

IRS 2000 E

EN

**NÁVOD K OBSLUZE
ZÁŘIVÝ OHŘÍVAČ**



Obsah

Poznámky k návodu k obsluze	2
Bezpečnost	2
Informace o zařízení	5
Přeprava a skladování.....	5
Montáž a instalace.....	6
Provoz	7
Chyby a závady	8
Údržba	9
Technická příloha.....	9
Likvidace	10

Poznámky k návodu k obsluze

Symbyly



Upozornění na elektrické napětí
Tento symbol označuje ohrožení života a zdraví osob elektrickým napětím.



Varování před horkým povrchem
Tento symbol označuje nebezpečí ohrožení života a zdraví osob v důsledku horkého povrchu.



Varování
Toto signální slovo označuje nebezpečí s průměrnou úrovní rizika, které, pokud se mu nevyhnete, může vést k vážnému zranění nebo smrti.



Pozor
Toto signální slovo označuje nebezpečí s nízkou úrovní rizika, které, pokud se mu nevyhnete, může vést k lehkému nebo středně těžkému zranění.

Poznámka

Toto signální slovo označuje důležité informace (např. materiální škody), ale neoznačuje nebezpečí.

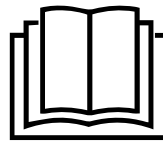


Info
Informace označené tímto symbolem vám pomohou provádět vaše úkoly rychle a bezpečně.



Postupujte podle návodu
Informace označené tímto symbolem znamenají, že je třeba dodržovat návod k obsluze.

Aktuální verzi návodu k obsluze a EU prohlášení o shodě si můžete stáhnout na následujícím odkazu:



IRS 2000 E



<https://hub.trotec.com/?id=42627>

Bezpečnost

Před spuštěním nebo použitím zařízení si pečlivě přečtěte tento návod. Návod vždy uchovávejte v bezprostřední blízkosti zařízení nebo místa jeho použití.



Varování

Přečtěte si všechna bezpečnostní varování a všechny pokyny. Nedodržení varování a pokynů může vést k úrazu elektrickým proudem, požáru a/nebo vážnému zranění. Uchovejte všechna varování a pokyny pro budoucí použití.

Tento spotřebič mohou používat děti ve věku od 8 let a starší a osoby se sníženými fyzickými, smyslovými nebo duševními schopnostmi nebo nedostatkem zkušeností a znalostí, pokud byly pod dohledem nebo byly poučeny o používání spotřebiče bezpečným způsobem a rozumí souvisejícím nebezpečím.

Děti si se spotřebičem nesmí hrát. Čištění a uživatelskou údržbu nesmějí provádět děti bez dozoru.



Varování

Děti mladší 3 let by se měly držet mimo dosah zařízení, pokud nejsou pod neustálým dohledem.
Děti ve věku od 3 let do 8 let smějí spotřebič zapínat/vypínat pouze za předpokladu, že byl umístěn nebo instalován v zamýšlené normální provozní poloze a byly pod dohledem nebo byly poučeny o používání spotřebiče bezpečným způsobem a rozumí souvisejícím nebezpečím.

Děti ve věku od 3 let do 8 let nesmějí spotřebič zapojovat, regulovat a čistit ani provádět uživatelskou údržbu.



Varování

Nepoužívejte zařízení v malých místnostech, jsou-li přítomny osoby, které nemohou samostatně opustit místnost a které nejsou pod neustálým dohledem.

- Nepoužívejte zařízení v potenciálně výbušných místnostech nebo oblastech a neinstalujte je tam.
- Nepoužívejte zařízení v agresivním prostředí.

- Po mokrém čištění nechte zařízení vyschnout. Neprovozujte jej, když je mokrý.
- Nepoužívejte zařízení s mokryma nebo vlhkýma rukama.
- **Nevystavujte zařízení přímé stříkající vodě.**
- Do zařízení nikdy nevkládejte žádné předměty ani končetiny.
- Nepoužívejte zařízení jako zdroj vznícení.
- Během provozu zařízení nezakrývejte ani nepřenášejte.
- Neseďte si na zařízení.
- Tento spotřebič není hračka! Uchovávejte mimo dosah dětí a zvířat. Nenechávejte zařízení během provozu bez dozoru.

- Před každým použitím zařízení zkontrolujte příslušenství a spojovací díly, zda nejsou poškozeny. Nepoužívejte žádná vadná zařízení nebo části zařízení.
- Zajistěte, aby byly všechny elektrické kabely mimo zařízení chráněny před poškozením (např. způsobeným zvířaty). Nikdy nepoužívejte zařízení, pokud jsou poškozeny elektrické kabely nebo přípojka napájení!
- Elektrické připojení musí odpovídat specifikacím v kapitole Technické údaje.
- Zasuňte síťovou zástrčku do řádně zajištěné síťové zásuvky.
- Při výběru prodloužení napájecího kabelu dodržujte příkon zařízení, délku kabelu a zamýšlené použití. Zcela rozviňte prodloužovací kabely. Vyhněte se elektrickému přetížení.

- Před prováděním údržby, ošetřování nebo oprav na zařízení vytáhněte síťovou zástrčku ze síťové zásuvky. Držte přitom síťovou zástrčku.
- Pokud zařízení nepoužíváte, vypněte jej a odpojte napájecí kabel ze síťové zásuvky.
- Za žádných okolností nepoužívejte zařízení, pokud zjistíte poškození síťové zástrčky nebo napájecího kabelu. Pokud je napájecí kabel poškozen, musí jej vyměnit výrobce, jeho servisní zástupce nebo podobně kvalifikovaná osoba, aby se předešlo nebezpečí. Vadné napájecí kabely představují vážné zdravotní riziko!
- Při instalaci zařízení dodržujte minimální vzdálenosti od stěn a jiných předmětů a také skladovací a provozní podmínky uvedené v kapitole Technické údaje.
- Nepoužívejte zařízení v bezprostřední blízkosti závěsů, postelí nebo pohovek.
- Nepřepravujte zařízení během provozu.
- Před přepravou a/nebo údržbou nechte zařízení vychladnout.
- Nepoužívejte toto zařízení v blízkosti van, sprchových van, bazénů nebo jiných nádob s vodou. Nebezpečí úrazu elektrickým proudem!

- Zařízení nesmí být umístěno přímo pod zásuvkou.
- Zařízení musí být nastaveno tak, aby se spínačů a ovladačů nemohla dotknout osoba ve vaně nebo sprše.
- Zařízení se nesmí používat s programovacím spínačem, časovačem, samostatným systémem dálkového ovládání a podobně zařízení, které přístroj automaticky zapíná, protože v případě zakrytí nebo nesprávného umístění ohřívачe by mohlo dojít k požáru.

Zamýšlené použití

Zařízení používejte k ohřevu povrchů v zastřešených venkovních prostorách a chráněných před povětrnostními vlivy.

Zařízení je určeno pouze pro instalaci na podlahu.

Zamýšlené použití zahrnuje:

- **topné plochy**
 - ve skladech,
 - ve stavebnictví,
 - v nádobách,
 - v pohostinství,
 - na veletržích a akcích,
 - v zastřešených venkovních prostorách (např. kryté terasy).

Nesprávné použití

Zařízení není určeno pro průmyslové použití.

- Neumísťujte zařízení na mokrou nebo zaplavenou zem.
- Na zařízení nepokládejte žádné předměty, např. oblečení.
- Nepoužívejte zařízení k vytápění ve vozidlech.
- Nepoužívejte toto zařízení v blízkosti paliva, rozpouštědel, laků nebo jiných snadno vznětlivých výparů nebo v místnostech, kde jsou tyto látky skladovány.
- Zařízení se nesmí používat jako ohřívací zařízení pro kojence/děti nebo zvířata.
- Zařízení nesmí být instalováno ve sprše nebo přímo nad vanou.
- Zařízení se nesmí používat v blízkosti bazénů.
- Nepoužívejte toto zařízení v bezprostřední blízkosti dřezů, van nebo jiných nádob s vodou. Nikdy neponořujte přístroj do vody.
- Zařízení nesmí být vystaveno vlhkosti nebo povětrnostním vlivům (déšť, sluneční záření).
- Jakákoli jiná operace, než jaká je popsána v tomto návodu, je zakázána. Nerespektování ruší veškeré nároky na odpovědnost a záruku.

Jakékoli neoprávněné změny, úpravy nebo úpravy zařízení jsou zakázány.


Kvalifikace personálu

Lidé, kteří toto zařízení používají, musí:

- uvědomte si nebezpečí, která nastávají při práci s elektrickými zařízeními ve vlhkých prostorech.
- přečetli a porozuměli návodu k obsluze, zejména kapitole Bezpečnost.

Údržbářské práce, které vyžadují otevření krytu, smí provádět pouze specializované elektrotechnické firmy nebo společnost Trotec.

Symbyly na zařízení

Symbyly	Význam
	Tento symbol umístěný na zařízení označuje, že je zakázáno pokládat předměty (jako jsou ručníky, oblečení atd.) nad nebo přímo před zařízení. Aby se zabránilo přehřátí a nebezpečí požáru, nesmí být ohřívač zakrytý.

Zbytková rizika



Upozornění na elektrické napětí

Práce na elektrických součástech smí provádět pouze autorizovaná odborná firma!



Upozornění na elektrické napětí

Před jakoukoliv prací na zařízení vytáhněte síťovou zástrčku ze síťové zásuvky!

Nedotýkejte se síťové zástrčky mokřýma nebo vlhkýma rukama. Při vytahování napájecího kabelu ze zásuvky držte síťovou zástrčku.



Varování před horkým povrchem

Některé části tohoto produktu se mohou velmi zahřát a způsobit popáleniny. Zvláštní pozornost je třeba věnovat tam, kde se vyskytují děti a zranitelné osoby!



Varování

Neodborné zacházení s sebou nese nebezpečí popálení a úrazu elektrickým proudem.

Používejte zařízení pouze k určenému účelu!



Varování

Při neodborném nebo nesprávném používání neškolenými osobami může u zařízení vzniknout nebezpečí! Dodržujte kvalifikaci personálu!



Varování

Zařízení není hračka a nepatří do rukou dětem.



Varování

Nebezpečí udušení!

Nenechávejte obal volně ležet. Děti jej mohou používat jako nebezpečnou hračku.



Varování

Nesprávná instalace s sebou nese riziko požáru.

Nepokládejte zařízení na hořlavou zem. Nepokládejte zařízení na koberce s vysokým vlasem.



Varování

Nebezpečí poranění infračerveným zářením!

Nezdržujte se příliš dlouho v bezprostřední blízkosti zařízení. Nedívejte se příliš dlouho přímo do zařízení. Dodržujte minimální vzdálenosti.



Varování

Aby se zabránilo přehřátí a nebezpečí požáru, zařízení nesmí být zakryto!



Varování

Hrubé částice nečistot na topných tyčích mohou způsobit přehřátí zařízení. Nebezpečí požáru!

Před zapnutím zařízení odstraňte z topných tyčí hrubé nečistoty podle kapitoly Údržba.

Chování v případě nouze

1. Vypněte zařízení.
2. V případě nouze odpojte zařízení od síťového napájení: Při vytahování napájecího kabelu ze zásuvky držte síťovou zástrčku.
3. Vadné zařízení znovu nepřipojujte k síti.

Ochrana proti náklonu

Zařízení je vybaveno ochranou proti převrácení. Ochrana proti převrácení je bezpečnostní zařízení určené k minimalizaci nebezpečí požáru v případě neúmyslného převrácení zařízení. Zařízení se vypne při převrácení (nebo při změně jeho vzpřímené polohy jiným způsobem).

Když se zařízení posune ze vzpřímené polohy, zazní akustický signál. Zvukový signál ustane, jakmile se zařízení vrátí do vzpřímené polohy. Poté se zařízení nespustí automaticky, místo toho je třeba jej zapnout, jak je popsáno v kapitole Obsluha.

Informace o zařízení

Popis zařízení

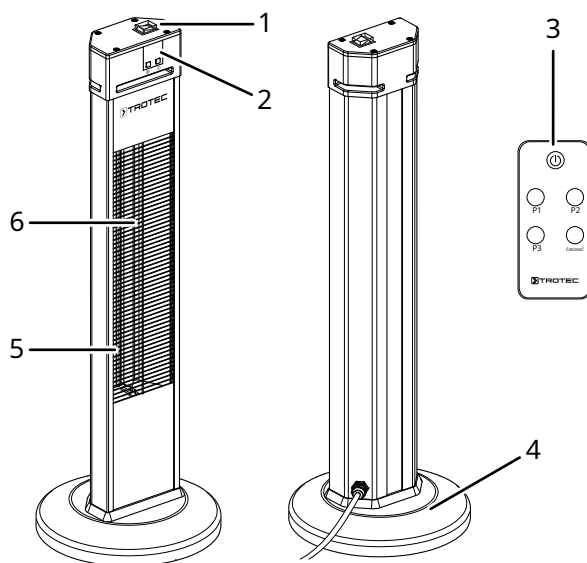
Zařízení IRS 2000 E slouží k rychlému okamžitému generování tepla. Zařízení je založeno na funkčním principu tvorby tepla infračerveným zářením. Infračervené záření je generováno uhlíkovým topným článkem a vyzařováno do okolních povrchů jako tepelné záření. Osoby nebo předměty jsou ohřívány přímo.

Funkce zařízení lze volit pomocí dálkového ovladače.

Pomocí funkce časovače lze zařízení automaticky vypnout s časovým zpožděním.

- 3 úrovně ohřevu
- cca. 5 500 provozních hodin se snížením světla o 80 %
- funkce časovače (1-24 hodin)
- tichý provoz
- žádná cirkulace prachu (vhodné pro alergiky)
- s ochranou proti převrácení

Zobrazení zařízení



Žádný.	Označení
1	Zapnuto / z f swi tch ohřivač
2	Řízení panel
3	Remo t d r
4	Foot
5	Gille
6	Hříst Gtyč

Doprava a skladování

Poznámka

Pokud zařízení skladujete nebo přepravujete nesprávně, může se poškodit.

Dbejte na informace týkající se přepravy a skladování zařízení.

Doprava

Předpři přepravě zařízení dodržujte následující:

- Vypněte zařízení.
- Při vytahování napájecího kabelu ze zásuvky držte síťovou zástrčku.
- Nepoužívejte napájecí kabel k přetahování zařízení.
- Nechte zařízení dostatečně vychladnout.

Skladování

Předpři ukládání zařízení postupujte následovně:

- Při vytahování napájecího kabelu ze zásuvky držte síťovou zástrčku.
- Nechte zařízení dostatečně vychladnout.

Když zařízení nepoužíváte, dodržujte následující podmínky skladování:

- suché a chráněné před mrazem a horkem
- ve svislé poloze, kde je chráněn před prachem a přímým slunečním zářením
- v případě potřeby s krytem na ochranu před invazivním prachem
- Na zařízení nepokládejte žádná další zařízení nebo předměty, aby nedošlo k jeho poškození.
- Vyjměte baterie z dálkového ovladače.

Montáž a instalace

Rozsah dodávky

- 1 x Zařízení
- 1 x dálkové ovládání
- 1 x patka
- 4 x upevňovací šroub
- 1 x Manuál

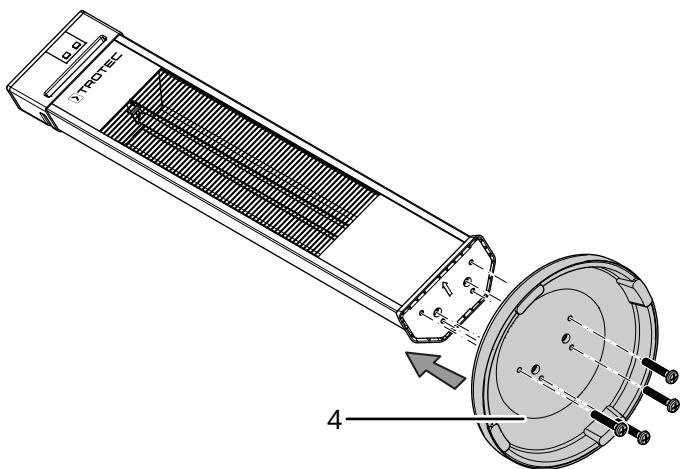
Rozbalení zařízení

1. Otevřete kartonovou krabici a vyjměte zařízení.
2. Zcela odstraňte obal.
3. Zcela odviňte napájecí kabel. Ujistěte se, že napájecí kabel není poškozen a abyste jej nepoškodili při odvíjení.

Shromáždění

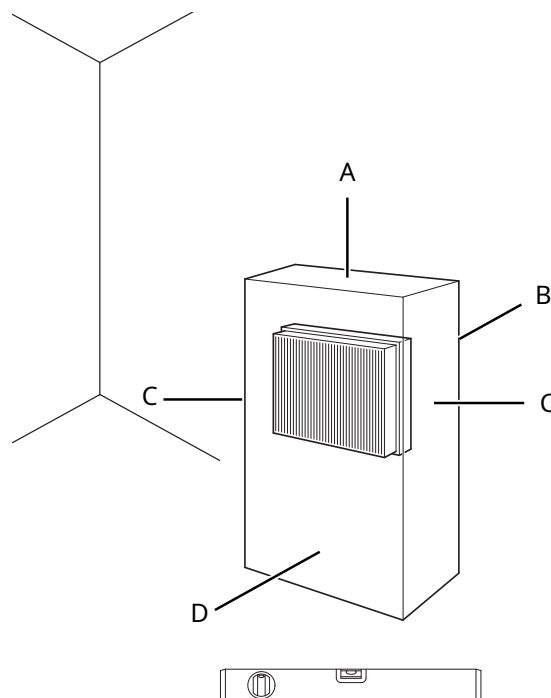
Montáž nohou

1. Přišroubujte patku (4) k zařízení pomocí 4 dodaných šroubů.
2. Zkontrolujte, zda patka (4) pevně sedí.
3. Umístěte zařízení do svislé a stabilní polohy.



Instalace

Při umístění zařízení dodržujte minimální vzdálenost od stěn nebo jiných předmětů, jak je popsáno v kapitole Technické údaje.



- Umístěte zařízení do svislé a stabilní polohy.
- Neumístujte zařízení přímo pod zásuvku.
- Ujistěte se, že zařízení nemůže přijít do kontaktu s vlhkostí nebo vodou.

Start-up



Info

Zápach se může objevit při prvním spuštění nebo po delší době nepoužívání.

- Před restartováním zařízení zkontrolujte stav napájecího kabelu. Pokud máte pochybnosti o bezvadném stavu, kontaktujte zákaznický servis.
- Nevytvářejte nebezpečí zakopnutí při pokládání napájecího kabelu nebo jiných elektrických kabelů, zejména při umístění zařízení uprostřed místnosti. Použijte kabelové mosty.
- Ujistěte se, že jsou prodlužovací kabely zcela odvinuté.
- Ujistěte se, že v bezprostřední blízkosti nejsou žádné závěsy nebo podobné předměty.

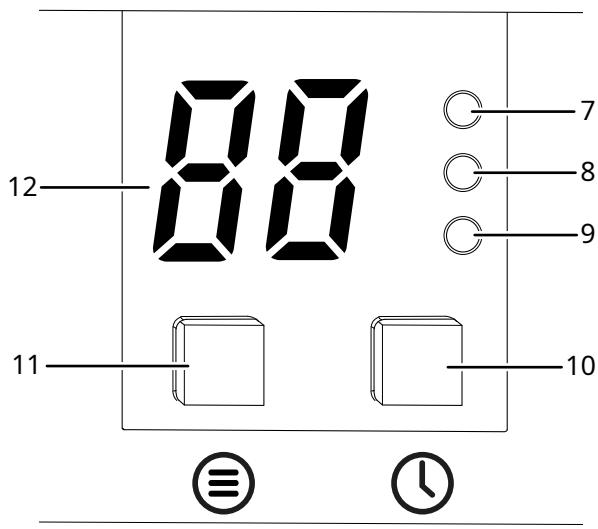
Před prvním spuštěním vložte do dálkového ovladače baterie.

Připojení napájecího kabelu

- Zasuňte síťovou zástrčku do řádně jištěné síťové zásuvky.
- Ujistěte se, že je napájecí kabel veden podél zadní strany zařízení. Nikdy nevedte napájecí kabel po přední straně zařízení!

Operace

Ovládací prvky



Žádný.	Označení	Význam
7	Pohotovostní lampa	Bliká červeně, když je zařízení v pohotovostním režimu.
8	Lampa s časovačem	Svítí oranžově, když je aktivována funkce časovače.
9	Operační světlo	Svítí modře, když se zařízení zahřívá.
10	Tlačítko časovače	Funkce časovače automatického vypnutí v krocích od 1 hodiny až do 24 hodin
11	Tlačítko úrovně ohřevu	Pro volbu stupně ohřevu
12	Segmentový displej	Indikace úrovně ohřevu: P 0 = zařízení v pohotovostním režimu P 1 = 650 W P 2 = 1350 W P 3 = 2000 W Indikace počtu hodin během programování časovače



Info

Při každé aktivaci nastavení se ozve akustický signál.



Varování před horkým povrchem

Mřížka (5) se během provozu zahřívá a po vypnutí může být stále horká.

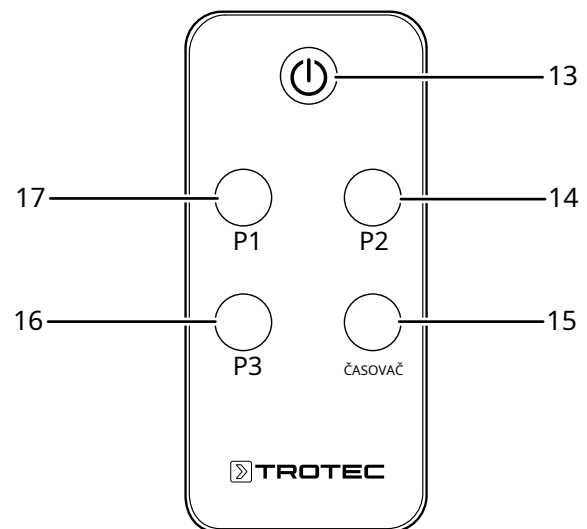
Během provozu se nedotýkejte mřížky (5), počkejte, až na ni dojde po vypnutí vychladl.

Dálkové ovládání

Veškerá nastavení zařízení lze provést také pomocí dálkového ovladače, který je součástí dodávky.

Dálkový ovladač proto uchovávejte na bezpečném místě. Pokud stále nemůžete najít dálkový ovladač, můžete si objednat nový od společnosti Trotec.

Do dálkového ovladače vložte vhodné baterie (viz kapitola Technická příloha).



Žádný.	Označení	Význam
13	Tlačítko napájení	Zapínání a vypínání zařízení
14	P2 tlačítko	Výběr topného výkonu 1350 W
15	ČASOVAČ tlačítko	Funkce časovače automatického vypnutí v krocích od 1 hodiny až do 24 hodin
16	P3 tlačítko	Výběr topného výkonu 2000 W
17	P1 tlačítko	Výběr topného výkonu 650 W

Zapnutí zařízení

Po úplné instalaci zařízení, jak je popsáno v kapitole Uvedení do provozu, jej můžete zapnout.

1. Stiskněte vypínač topení (1). ůZazní akustický signál. ůKontrolka pohotovostního režimu (7) bliká. ů Zařízení je nyní v pohotovostním režimu.
2. Pomocí tlačítka úrovně ohřevu (11) na zařízení nebo tlačítek výkonu ohřevu na dálkovém ovladači (3) vyberte požadovaný stupeň ohřevu. ůZařízení nyní začne topit na zvoleném ohřevu úroveň.

Nastavení časovače

Časovač umožňuje naprogramovat čas automatického vypnutí v krocích po 1 hodině až po 24 hodin na libovolné úrovni vytápění.

• Zařízení je zapnuto a byla nastavena úroveň ohřevu vybraný.

• Provozní světlo (9) svítí modře.

1. Stiskněte několikrát tlačítko časovače (10 nebo 15) na zařízení nebo na dálkovém ovladači, abyste nastavili požadovaný počet hodin do automatického vypnutí.

• Segmentový displej (12) zobrazuje počet hodin dokud nebude automatické vypnutí a kontrolka časovače (8) trvale svítit.

2. Stiskněte tlačítko úrovně ohřevu (11).

• Segmentový displej (12) opět zobrazuje vybrané úroveň ohřevu.

• Časovač byl naprogramován a zařízení bude vypnout po uplynutí předem nastavené doby.

3. Chcete-li nastavení vymazat, vyberte 00 hodin pomocí tlačítka časovače na zařízení (10) nebo na dálkovém ovladači (15).

• Kontrolka časovače (8) zhasne. • Časovač byl smazán.

Vypnutí



Upozornění na elektrické napětí

Nedotýkejte se síťové zástrčky mokřými nebo vlhkými rukama.

- Vypněte zařízení výběrem pomocí tlačítka úrovně ohřevu (11) a aktivace pohotovostního režimu. Poté nastavte vypínač topení (1) do polohy 0.
- Nechte zařízení zcela vychladnout.
- Při vytahování napájecího kabelu ze zásuvky držte síťovou zástrčku.
- Vyčistěte zařízení podle kapitoly Údržba.
- Skladujte zařízení podle kapitoly Skladování.

Chyby a závady



Upozornění na elektrické napětí

Úkoly, které vyžadují otevření krytu, smí provádět pouze autorizované odborné firmy nebo společnost Trotec.

Zařízení bylo během výroby několikrát kontrolováno na správnou funkci. Pokud přesto dojde k poruchám, zkontrolujte zařízení podle následujícího seznamu.

Zařízení se nespustí:

- Zkontrolujte připojení napájení.
- Zkontrolujte napájecí kabel a síťovou zástrčku, zda nejsou poškozeny.
- Zkontrolujte jištění na místě.
- Zkontrolujte, zda zařízení stojí vzpřímeně a na rovné zemi. Ochrana proti převrácení mohla být aktivována v důsledku převrácení zařízení. Zařízení vždy postavte ve svislé poloze na vhodnou, dostatečně dimenzovanou plochu.
- Před restartováním zařízení počkejte 10 minut. Pokud se zařízení nespustí, nechte elektriku zkontrolovat odbornou firmou nebo společností Trotec.

Zařízení nevydává teplo:

- Topná tyč může být vadná. Nechte vyměnit vadnou topnou tyč odbornou elektrotechnickou firmou.
- Zkontrolujte vypínač topení (1). Pokud je přepínač nastaven na 0 pozici, přístroj je vypnutý. Zapněte zařízení. Pokud je vypínač topení (1) v poloze 1, zkontrolujte, zda je zařízení v pohotovostním režimu.

Vypadne RCD nebo jiná pojistka:

- Zkontrolujte pojistku. Vypněte všechna ostatní zařízení, abyste snížili zatížení linky.
- Kontaktujte specializovanou elektrotechnickou firmu.

Zařízení během zapínání mírně vibruje a poté přestane vibrovat:

- Mírné vibrace během zapínání jsou normální proces. Nejsou nutná žádná opatření.

Zařízení nereaguje na infračervené dálkové ovládání:

- Zkontrolujte, zda vzdálenost mezi dálkovým ovladačem a zařízením není příliš velká a v případě potřeby ji zmenšete.
- Ujistěte se, že mezi zařízením a dálkovým ovladačem nejsou žádné překážky, jako je nábytek nebo stěny. Zajistěte vizuální kontakt mezi zařízením a dálkovým ovládáním.
- Zkontrolujte stav nabití baterií a v případě potřeby je vyměňte.
- Pokud jste právě vyměnili baterie, zkontrolujte jejich správnou polaritu.

Poznámka

Po údržbě a opravě počkejte alespoň 3 minuty. Teprve poté přístroj znovu zapněte.

Vaše zařízení po těchto kontrolách stále nepracuje správně?

Kontaktujte prosím zákaznický servis. V případě potřeby přineste zařízení k opravě autorizovanému odbornému elektrotechnickému podniku nebo společnosti Trotec.

Údržba

Činnosti požadované před zahájením údržby



Upozornění na elektrické napětí

Nedotýkejte se síťové zástrčky mokřýma nebo vlhkýma rukama.

- Vypněte zařízení.
- Při vytahování napájecího kabelu ze zásuvky držte síťovou zástrčku.
- Nechte zařízení zcela vychladnout.



Upozornění na elektrické napětí

Úkoly, které vyžadují otevření krytu, smí provádět pouze autorizované odborné firmy nebo společnost Trotec.

Čištění krytu



Upozornění na elektrické napětí Nikdy neponořujte přístroj do vody!



Varování před horkým povrchem

Nedotýkejte se reflektoru nebo topných tyčí holýma rukama.

Kryt čistěte měkkým, vlhkým hadříkem, který nepouští vlákna. Zajistěte, aby se do krytu nedostala žádná vlhkost. Chraňte elektrické součásti před vlhkostí. K navlhčení hadříku nepoužívejte žádné agresivní čisticí prostředky, jako jsou čisticí spreje, rozpouštědla, čističe na bázi alkoholu nebo abrazivní prostředky.

Po čištění otřete kryt do sucha.

Nečistoty na topných tyčích by měly být odstraněny dlouhým kartáčem s měkkými štětinami.

Technická příloha

Technické údaje

Parametr	Hodnota
Model	IRS 2000 E
Topný výkon	Úroveň 1 650 W Úroveň 2 1350 W Úroveň 3 2000 W
Jmenovitý odběr proudu	8,6 A
Síťová přípojka	220-240 V / 50-60 Hz
Typ zástrčky	CEE 7/7
Typ ochrany	IP34
Délka kabelu	1,80 m
Rozměry (délka x šířka x výška)	300 x 300 x 1000 mm
Minimální vzdálenost od stěn a jiných předmětů:	A: nahoře 100 cm B: zadní 100 cm C: strana 100 cm D: přední 100 cm
Hmotnost	5 kg
Baterie dálkového ovládání	typ CR 2025 / 3 V

Likvidace



Ikona s přeškrtnutým odpadkovým košem na odpadních elektrických nebo elektronických zařízeních uvádí, že toto zařízení nesmí být po skončení životnosti likvidováno s domovním odpadem. Ve svém okolí najdete sběrná místa pro bezplatné vrácení odpadních elektrických a elektronických zařízení. Adresy lze získat od vaší obce nebo místní správy. Další možnosti vrácení, které poskytujeme, naleznete na našich webových stránkách <https://de.trotec.com/shop/>.

Tříděný sběr odpadních elektrických a elektronických zařízení má za cíl umožnit opětovné použití, recyklaci a další formy využití odpadních zařízení a také předcházet negativním vlivům na životní prostředí a lidské zdraví způsobeným likvidací nebezpečných látek potenciálně obsažených v zařízeních.



V Evropské unii se s bateriemi a akumulátory nesmí zacházet jako s domovním odpadem, ale musí být odborně zlikvidovány v souladu se směrnicí Evropského parlamentu a Rady 2006/66/ES ze dne 6. září 2006 o bateriích a akumulátorech. Likvidujte prosím baterie a akumulátory v souladu s příslušnými zákonnými požadavky.

Trotec GmbH

Grebener Str. 7
D-52525 Heinsberg

☎ + 49 2452 962-400

☎ + 49 2452 962-200

info@trotec.com

www.trotec.com