

CZ

INSTRUKCE  
ELEKTRICKÝ OHŘÍVAČ



## Obsah

Informace o použití tohoto návodu .....	2
Bezpečnost .....	2
Informace o zařízení .....	5
Přeprava a skladování.....	7
Montáž a instalace .....	7
Provoz .....	8
Dostupné příslušenství .....	9
Chyby a závady .....	9
Údržba .....	10
Technická příloha.....	11
Likvidace .....	12

## Informace o použití tohoto návodu

### Symbole



Upozornění na elektrické napětí  
Tento symbol označuje ohrožení života a zdraví osob elektrickým napětím.



Varování před horkým povrchem  
Tento symbol označuje nebezpečí ohrožení života a zdraví osob v důsledku horkého povrchu.



Varování  
Toto signální slovo označuje nebezpečí s průměrnou úrovní rizika, které, pokud se mu nevyhnete, může vést k vážnému zranění nebo smrti.



Pozor  
Toto signální slovo označuje nebezpečí s nízkou úrovní rizika, které, pokud se mu nevyhnete, může vést k lehkému nebo středně těžkému zranění.

Oznámení

Toto signální slovo označuje důležité informace (např. materiální škody), ale neoznačuje nebezpečí.



Info  
Informace označené tímto symbolem vám pomohou provádět vaše úkoly rychle a bezpečně.



Postupujte podle návodu  
Informace označené tímto symbolem znamenají, že jiné podmínky musí být dodrženy.

Aktuální verzi návodu a EU prohlášení o shodě si můžete stáhnout prostřednictvím následujícího odkazu:

TDE 25



<https://hub.trotec.com/?id=44670>

TDE 65

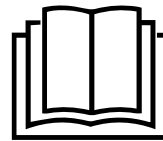


<https://hub.trotec.com/?id=44671>

TDE 95



<https://hub.trotec.com/?id=44672>



### Bezpečnost

Před spuštěním nebo použitím zařízení si pečlivě přečtěte tento návod. Návod vždy uchovávejte v bezprostřední blízkosti zařízení nebo místa jeho použití.



Varování  
Přečtěte si všechna bezpečnostní varování a všechny pokyny. Nedodržení varování a pokynů může mít za následek úraz elektrickým proudem, požár a/nebo vážné zranění. Ušchovejte všechna varování a pokyny pro budoucí použití.  
Tento spotřebič mohou používat děti ve věku od 8 let a starší a osoby se sníženými fyzickými, smyslovými nebo duševními schopnostmi nebo nedostatkem zkušeností a znalostí, pokud byly pod dohledem nebo byly poučeny o používání spotřebiče bezpečným způsobem a rozumí souvisejícím nebezpečím.

Děti si se spotřebičem nesmí hrát. Čištění a uživatelskou údržbu nesmějí provádět děti bez dozoru.



#### Varování

Děti mladší 3 let by se měly držet mimo dosah zařízení, pokud nejsou pod neustálým dohledem.  
Děti ve věku od 3 let do 8 let smějí spotřebič zapínat/vypínat pouze za předpokladu, že byl umístěn nebo instalován v zamýšlené normální provozní poloze a byly pod dohledem nebo byly poučeny o používání spotřebiče bezpečným způsobem a rozumí souvisejícím nebezpečím.

Děti ve věku od 3 let do 8 let nesmějí spotřebič zapojovat, regulovat a čistit ani provádět uživatelskou údržbu.



#### Varování

Nepoužívejte zařízení v malých místnostech, jsou-li přítomny osoby, které nemohou samostatně opustit místnost a které nejsou pod neustálým dohledem.



#### Varování

Nepoužívejte napájecí kabely delší než 2 m.  
Pokud je síťový kabel příliš dlouhý nebo vyklouzl ze síťové přípojky, hrozí nebezpečí úrazu elektrickým proudem a zakopnutí.  
Ujistěte se také, že síťové připojení odpovídá zařízení a že musí být prodlouženo uzemnění.  
Doporučuje se použít připojení konstruované v souladu s národními předpisy (VDE v Německu).

- Zajistěte, aby byly všechny elektrické kabely mimo zařízení chráněny před poškozením (např. způsobeným zvířaty). Nikdy nepoužívejte zařízení, pokud jsou poškozeny elektrické kabely nebo přípojka napájení!
- Neodcházejte, když je zařízení v provozu: Ujistěte se, že je zařízení vypnuté. Vždy vytáhněte síťovou zástrčku ze síťové zásuvky.
- Síťové připojení musí odpovídat specifikacím v technické příloze.
- Nepoužívejte toto topné zařízení v bezprostřední blízkosti bazénů, van a sprch.
- Zasuňte síťovou zástrčku do řádně jištěné síťové zásuvky.
- Při výběru prodloužení napájecího kabelu dodržujte příkon zařízení, délku kabelu a zamýšlené použití. Zcela rozviňte prodlužovací kabely. Vyhněte se elektrickému přetížení.
- Před prováděním údržby, ošetřování nebo oprav na zařízení vytáhněte síťovou zástrčku ze síťové zásuvky. Držte přitom síťovou zástrčku.
- Pokud zařízení nepoužíváte, vypněte jej a odpojte napájecí kabel ze síťové zásuvky.
- Za žádných okolností nepoužívejte zařízení, pokud zjistíte poškození síťové zástrčky nebo napájecího kabelu. Pokud je napájecí kabel poškozen, musí jej vyměnit výrobce, jeho servisní zástupce nebo podobně kvalifikovaná osoba, aby se předešlo nebezpečí.  
Vadné napájecí kabely představují vážné zdravotní riziko!
- Při umísťování zařízení dodržujte minimální vzdálenosti od stěn a jiných předmětů, jakož i skladovací a provozní podmínky uvedené v Technické příloze.
- Dodržujte bezpečnou vzdálenost alespoň 1 m mezi vstupem a výstupem vzduchu ze zařízení a všemi hořlavými materiály, jako jsou textilie, závěsy, postele a pohovky.
- Ujistěte se, že vstup a výstup vzduchu nejsou blokovány.
- Nepokládejte zařízení na hořlavou zem.
- Používejte pouze originální náhradní díly, jinak nelze zaručit bezpečný a funkční provoz.
- Před přepravou a/nebo údržbou nechte zařízení vychladnout.
- Zařízení nesmí být umístěno přímo pod zásuvkou.
- Zařízení se nesmí používat s programovacím spínačem, časovačem, samostatným systémem dálkového ovládání a podobně zařízení, které přístroj automaticky zapíná, protože v případě zakrytí nebo nesprávného umístění ohřívače by mohlo dojít k požáru.
- Topné zařízení zapojte pouze do jednofázové zásuvky se síťovým napětím uvedeným na typovém štítku.

- Nepoužívejte zařízení v potenciálně výbušných místnostech nebo oblastech a neinstalujte je tam.
- Nepoužívejte zařízení v agresivním prostředí.
- Umístěte zařízení ve svislé a stabilní poloze na vodorovnou a stabilní zem.
- Po mokrému čištění nechte zařízení vyschnout. Neprovozujte jej, když je mokrá.
- Nepoužívejte zařízení s mokřýma nebo vlhkýma rukama.
- Nevystavujte zařízení přímé stříkající vodě.
- Do zařízení nikdy nevkládejte žádné předměty ani končetiny.
- Během provozu zařízení nezakrývejte.
- Neodstraňujte ze zařízení žádné bezpečnostní značky, nálepky nebo štítky.  
Udržujte všechny bezpečnostní značky, nálepky a štítky v čitelném stavu.
- Nesedejte si na zařízení.
- Tento spotřebič není hračka. Uchovávejte mimo dosah dětí a zvířat.
- Před každým použitím zařízení zkontrolujte příslušenství a spojovací díly, zda nejsou poškozeny. Nepoužívejte žádná vadná zařízení nebo části zařízení.

- Zařízení nepoužívejte, pokud spadlo nebo vykazuje viditelné známky poškození.
- Nepřipojujte jiná zařízení ke stejné zásuvce jako ventilátor.

#### Zamýšlené použití

Zařízení používejte pouze k vytápění uzavřených místností při dodržení technických údajů.

Zamýšlené použití zahrnuje ohřev vzduchu v:

- Stavební přívěsy
- Skleníky
- Loděnice
- Garáže
- stánky na trhu
- Workshopy
- Gastronomický sektor
- Sklady a haly
- Loděnice
- ve vlhkých místnostech v souladu s místními nebo národními předpisy pro provoz elektrických zařízení ve vlhkých místnostech.

Jakékoli jiné použití, než je zamýšlené použití, je považováno za nesprávné použití.

#### Rozumně předvídatelné zneužití

- Na zařízení nepokládejte žádné předměty, např. oblečení.
- Nepoužívejte toto zařízení v blízkosti paliva, rozpouštědel, laků nebo jiných snadno vznětlivých výparů nebo v místnostech, kde jsou tyto látky skladovány.
- Nikdy neponořujte zařízení do vody.
- Nepoužívejte zařízení k vytápění ve vozidlech.
- Neumísťujte zařízení na mokrou nebo zaplavenou zem.
- Zařízení nesmí být vystaveno vlhkosti nebo povětrnostním vlivům (děšť, sluneční záření).
- Neprovádějte na zařízení žádné neautorizované úpravy, přestavby nebo konstrukční změny.
- Nepoužívejte topné zařízení v bezprostřední blízkosti bazénů, van a sprch.


#### Kvalifikace personálu

Lidé, kteří toto zařízení používají, musí:

- uvědomte si nebezpečí, která nastávají při práci s elektrickými zařízeními ve vlhkých prostorech.
- přečetli a pochopili pokyny, zejména kapitolu **Bezpečnost**.

Údržbářské práce, které vyžadují otevření krytu, smí provádět pouze specializované elektrotechnické firmy nebo výrobce.

#### Symbyly na zařízení

Symbyly	Význam
	Tento symbol umístěný na zařízení označuje, že je zakázáno pokládat předměty (jako jsou ručníky, oblečení atd.) nad nebo přímo před zařízení.  Aby se zabránilo přehřátí a nebezpečí požáru, nesmí být ohříváč zakrytý.

#### Zbytková rizika



Upozornění na elektrické napětí  
Práce na elektrických součástech smí provádět pouze autorizovaná odborná firma!



Upozornění na elektrické napětí  
Před jakoukoliv prací na zařízení vytáhněte síťovou zástrčku ze síťové zásuvky!  
Nedotýkejte se síťové zástrčky mokřýma nebo vlhkýma rukama. Při vytahování napájecího kabelu ze zásuvky držte síťovou zástrčku.



Varování před horkým povrchem  
Části tohoto spotřebiče se mohou velmi zahřát a způsobit popáleniny. Zvláštní pozornost věnujte přítomnosti dětí nebo zranitelných osob!



Varování  
Neodborné zacházení s sebou nese nebezpečí popálení a úrazu elektrickým proudem.  
Používejte zařízení pouze k určenému účelu!



Varování  
Při neodborném nebo nesprávném používání neškolenými osobami může u zařízení vzniknout nebezpečí! Dodržujte kvalifikaci personálu!



Varování  
Zařízení není hračka a nepatří do rukou dětem.



Varování  
Nebezpečí udušení!  
Nenechávejte obal volně ležet. Děti jej mohou používat jako nebezpečnou hračku.



Varování  
Nesprávná instalace s sebou nese riziko požáru.  
Nepokládejte zařízení na hořlavou zem. Nepokládejte zařízení na koberce s vysokým vlasem.



Varování  
Aby se zabránilo přehřátí a nebezpečí požáru, zařízení nesmí být zakryto!

## Chování v případě nouze

1. Vypněte zařízení.
2. Odpojte zařízení od sítě: Při vytahování napájecího kabelu ze zásuvky držte síťovou zástrčku.
3. Vadné zařízení znovu nepřipojíte k síti.

## Ochrana proti přehřátí

Zařízení je vybaveno bezpečnostním termostatem, který se aktivuje přehřátím zařízení (při překročení provozní teploty).

Zjistěte příčinu přehřátí.

Pokud bezpečnostní termostat v případě přehřátí nesepe, dojde k aktivaci ochrany proti přehřátí.

Zařízení se úplně vypne (platí pouze pro TDE 25).

Topné spirály zařízení se vypnou, ventilátor běží dál (pouze TDE 65 a TDE 95).

Pokud ano, kontaktujte prosím zákaznický servis a nechtejete vyměnit ochranu proti přehřátí.

## Informace o zařízení

### Popis zařízení

Zařízení slouží k výrobě a distribuci teplého vzduchu, k urychlení procesů sušení a k rozmrazování zmrzlých materiálů. Lze jej použít jak v uzavřených místnostech, tak v suchých venkovních prostorech.

Topné těleso vytváří teplo. Vzduch obklopující topné těleso se ohřívá. Ohřátý vzduch je rozváděn do místnosti ventilátorem.

Zařízení je chráněno proti kapající vodě (IP24).

Zařízení je dále vybaveno ochranou proti přehřátí.

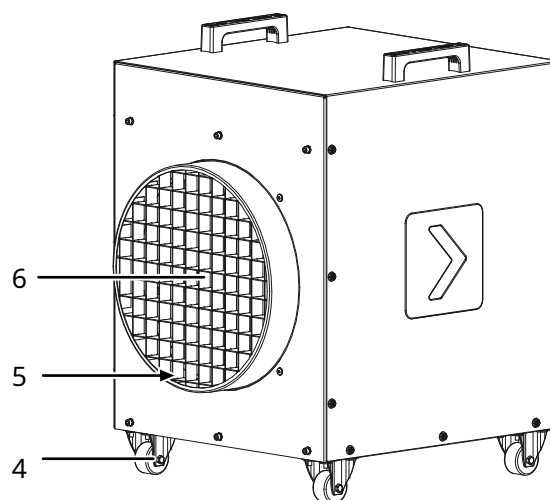
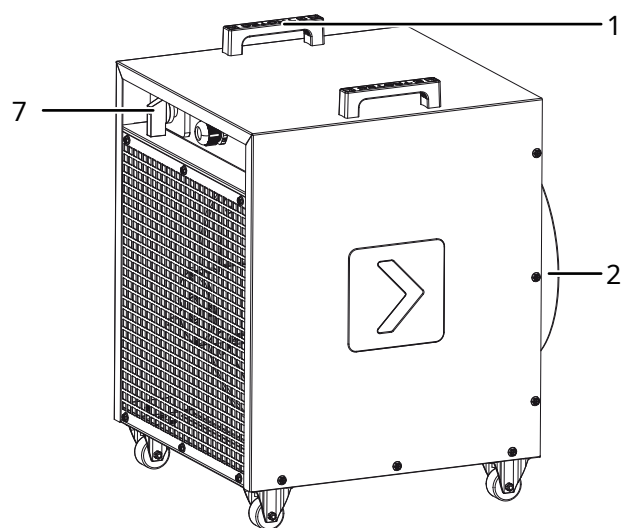
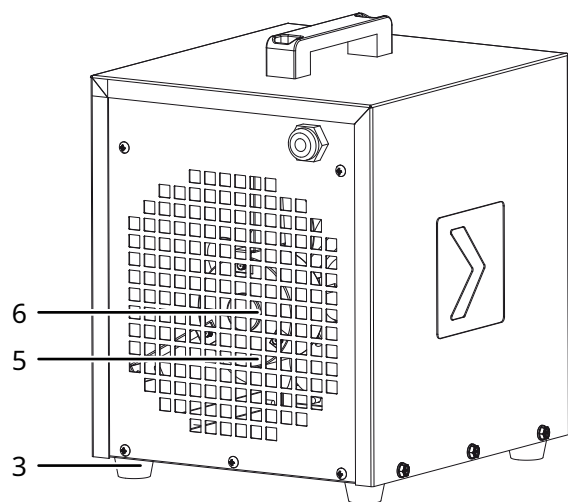
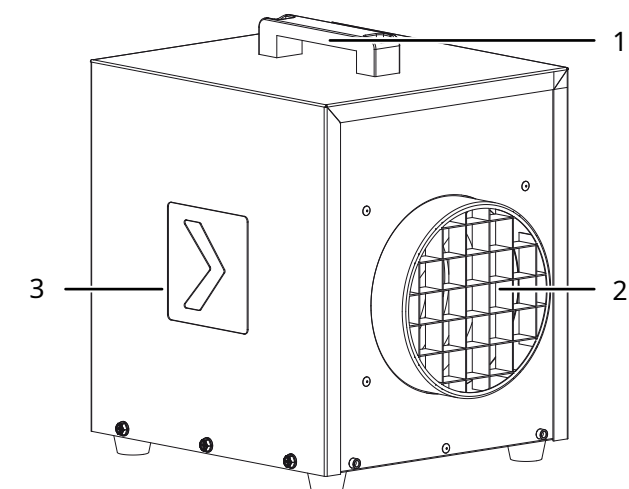
Zařízení je vhodné pro náročné požadavky, a proto je vhodné pro použití na stavbách (vytápění a sušení staveb), ve sklenících nebo jiných komerčních prostorech, např. pro sušení kameniny. Kromě toho je zařízení vhodné pro nepřetržitý provoz.

Zařízení TDE 25 je vybavena úrovní ohřevu, která se aktivuje ihned po připojení síťové zástrčky. Zařízení TDE 65 a TDE 95 jsou vybaveny stupněm ventilátoru a třemi úrovněmi ohřevu, které lze nastavit pomocí přepínače.

Zobrazení zařízení

TDE 25

TDE 95 / TDE 65



Žádný.	Označení
1	Transportní madlo
2	Výstup vzduchu
3	Noha
4	Kola
5	Přívod vzduchu
6	Větrák
7	Přepínač výběru úrovně ventilace a vytápění

## Doprava a skladování

### Oznámení

Pokud zařízení skladujete nebo přepravujete nesprávně, může se poškodit. Dbejte na informace týkající se přepravy a skladování zařízení.

### Doprava

Pro snadnější přepravu je zařízení vybaveno rukojetí.

Předpři přepravě zařízení dodržujte následující:

- Vypněte zařízení.
- Při vytahování napájecího kabelu ze zásuvky držte síťovou zástrčku.
- Nepoužívejte napájecí kabel k přetahování zařízení.
- Nechte zařízení dostatečně vychladnout.

### Skladování

Předpři ukládání zařízení postupujte následovně:

- Při vytahování napájecího kabelu ze zásuvky držte síťovou zástrčku.
- Nechte zařízení dostatečně vychladnout.

Když zařízení nepoužíváte, dodržujte následující podmínky skladování:

- Zařízení skladujte na suchém místě a chraňte před mrazem a horkem.
- Zařízení skladujte ve svislé poloze, kde je chráněno před prachem a přímým slunečním zářením.
- V případě potřeby použijte kryt k ochraně zařízení před invazivním prachem.
- Na zařízení nepokládejte žádná další zařízení nebo předměty, aby nedošlo k jeho poškození.

## Montáž a instalace

### Rozsah dodávky

- 1 x Zařízení
- 1 x Manuál

### Rozbalení zařízení

1. Otevřete kartonovou krabici a vyjměte zařízení.
2. Zcela odstraňte obal.
3. Zcela odviňte napájecí kabel. Ujistěte se, že napájecí kabel není poškozen a abyste jej nepoškodili při odvíjení.

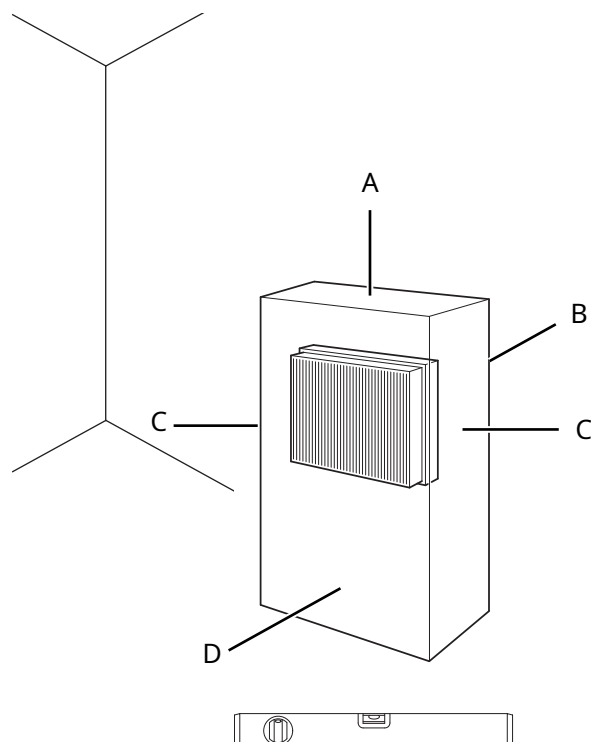
### Start-up



#### Info

Zápach se může objevit při prvním spuštění nebo po delší době nepoužívání.

Při umístění zařízení dodržujte minimální vzdálenost od stěn nebo jiných předmětů, jak je popsáno v kapitole Technická příloha.



- Před spuštěním zařízení zkontrolujte stav napájecího kabelu. Pokud máte pochybnosti o jejich bezvadném stavu, kontaktujte zákaznický servis.
- Zařízení smí být používáno pouze v prostředí bez nadměrné tvorby prachu.
- Umístěte zařízení do svislé a stabilní polohy.

- Nevytvářejte nebezpečí zakopnutí při pokládání napájecího kabelu nebo jiných elektrických kabelů, zejména při umístění zařízení uprostřed místnosti. Použijte kabelové mosty.
- Ujistěte se, že jsou prodlužovací kabely zcela odvinuté.
- Ujistěte se, že žádné záclony nebo jiné předměty nebrání proudění vzduchu.
- Ujistěte se, že zařízení nemůže přijít do kontaktu s vlhkostí nebo vodou.

#### Připojení napájecího kabelu



#### Varování

Nepoužívejte napájecí kabely delší než 2 m.

Pokud je síťový kabel příliš dlouhý nebo vyklouzl ze síťové přípojky, hrozí nebezpečí úrazu elektrickým proudem a zakopnutí.

Ujistěte se také, že síťové připojení odpovídá zařízení a že musí být prodlouženo uzemnění. Doporučuje se použít připojení konstruované v souladu s národními předpisy (VDE v Německu).

#### Oznámení

Všimněte si, že zařízení TDE 25 se zapne ihned po připojení napájecího kabelu.

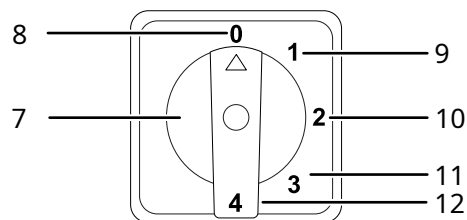
Zařízení TDE 65 a TDE 95 zapněte okamžitě pouze pomocí přepínače výběru *úrovně ventilace a vytápění* (7) není nastaveno na 0.

- Zasuňte síťovou zástrčku do řádně jištěné síťové zásuvky.
- Ujistěte se, že je napájecí kabel veden podél zadní části zařízení. Nikdy nevedte napájecí kabel po přední straně zařízení!

## Operace

- Vyhnete se otevřeným dveřím a oknům.

Ovládací panel – TDE 65 / TDE 95



Žádný.	Označení	TDE 65/95
7	Přepínač výběru <i>úrovně ventilace a vytápění</i>	Zapnutí/vypnutí zařízení Nastavení stupně ohřevu
8	Pozice 0	Zařízení je vypnuté.
9	Pozice 1	Větrání (bez zvýšení teploty)
10	Pozice 2	Úroveň ohřevu 50 %
11	Pozice 3	Úroveň ohřevu 75 %
12	Pozice 4	Úroveň vytápění 100 %

### Zapnutí zařízení

Jakmile zařízení kompletně nainstalujete, jak je popsáno v kapitole Montáž a uvedení do provozu, můžete jej zapnout.

TDE 65 / TDE 95

1. Nastavte přepínač *úrovně ventilace a vytápění* (7) do požadované polohy (pozice 1 – pozice 4).  
 Jakmile místnost dosáhne požadovaného teplotu, zařízení přestane topit a ventilátor běží dál. Jakmile teplota opět klesne, zařízení restartuje ohřev. Tímto způsobem je teplota udržována na konstantní úrovni.
2. Nastavte přepínač výběru *větrání a vytápění* (7) k 0 polohu pro opětovné vypnutí zařízení.

TDE 25

1. Zasuňte síťovou zástrčku.  
**Žařízení běží nepřetržitě.**
2. Vytáhněte síťovou zástrčku pro opětovné vypnutí zařízení.

## Vypnutí



Upozornění na elektrické napětí

Nedotýkejte se síťové zástrčky mokřými nebo vlhkými rukama.

### TDE 25

1. Vytáhněte síťovou zástrčku ze síťové zásuvky.
2. Vyčistěte zařízení podle kapitoly Údržba.
3. Skladujte zařízení podle kapitoly Skladování.

### TDE 65 / TDE 95

1. Nastavte přepínač *úrovně ventilace a vytápění* (7) do polohy 1 (9), kde je aktivován pouze režim ventilace.
2. Nechte ventilátor běžet, dokud zařízení nevychladne. **Žádně nevytahujte síťovou zástrčku ze zásuvky, když je ventilátor běžící. Zařízení se může přehřát.**
3. Nastavte přepínač *výběru větrání a vytápění* (7) do 0 (8) pro vypnutí zařízení.
4. Vytáhněte síťovou zástrčku ze síťové zásuvky.
5. Odpojte síťové připojení, pokud existuje.
6. Vyčistěte zařízení podle kapitoly Údržba.
7. Skladujte zařízení podle kapitoly Skladování.

## Dostupné příslušenství



Varování

Používejte pouze příslušenství a doplňkové vybavení uvedené v návodu.

Použití jiných vkládacích nástrojů nebo příslušenství než těch, které jsou uvedeny v pokynech, může způsobit riziko zranění.

Označení	Číslo článku
Pokojový termostat TDE 65/95	6.100.007.011

## Chyby a závady

Zařízení bylo během výroby několikrát kontrolováno na správnou funkci. Pokud přesto dojde k poruchám, zkontrolujte zařízení podle následujícího seznamu.

### Oznámení

Po údržbě a opravě počkejte alespoň 3 minuty. Teprve poté přístroj znovu zapněte.

### Zařízení se nespustí:

- Zkontrolujte připojení napájení.
- Zkontrolujte napájecí kabel a síťovou zástrčku, zda nejsou poškozeny. Pokud zjistíte poškození, nepokoušejte se uvést zařízení zpět do provozu. Pokud je napájecí kabel poškozen, musí jej vyměnit výrobce, jeho servisní zástupce nebo podobně kvalifikovaná osoba, aby se předešlo nebezpečí.
- Zkontrolujte jištění na místě.
- Motor může být vadný. Vadný motor nechte vyměnit odbornou elektrotechnickou firmou.

### Zařízení je zapnuté, ventilátor běží, topení není:

- Zkontrolujte, zda je zvolena úroveň ohřevu.
- Zkontrolujte, zda se neaktivovala ochrana proti přehřátí (viz kapitola Bezpečnost).
- Topný odpor může být spálený. Vadný topný odpor nechte vyměnit u odborné elektrotechnické firmy.
- Topné těleso může být vadné. Pokud je topné těleso vadné, nechte jej vyměnit v odborné elektromontážní firmě.

### Ventilátor neběží:

- Zkontrolujte, zda je zařízení zapnuté.
- Zkontrolujte připojení napájení.
- Zkontrolujte napájecí kabel a síťovou zástrčku, zda nejsou poškozeny.
- Motor ventilátoru může být vadný. Vadný motor ventilátoru nechte vyměnit u odborné elektrotechnické firmy.

### Proud vzduchu je snížen:

- Zkontrolujte vstup a výstup vzduchu. Ujistěte se, že vstup a výstup vzduchu nejsou blokovány. Odstraňte veškeré nečistoty. Dodržujte minimální vzdálenost od stěn nebo jiných předmětů dle technických údajů.

Zařízení je hlasité nebo vibruje:

- Zkontrolujte, zda je zařízení umístěno ve stabilní a svislé poloze.
- Zkontrolujte, zda není ventilátor znečištěný nebo poškozený.
- Nechte motor zkontrolovat autorizovanou odbornou firmou nebo společností Trotec. Může dojít k poškození ložiska motoru.
- Zkontrolujte znečištění lopatek ventilátoru a v případě potřeby je vyčistěte (viz kapitola Údržba).
- Pokud jsou lopatky ventilátoru vadné, nechte je vyměnit u odborné firmy nebo u Trotec.

Po těchto kontrolách zařízení stále nepracuje správně:

Kontaktujte prosím zákaznický servis. V případě potřeby předejte přístroj k opravě autorizovanému odbornému elektrotechnickému podniku nebo výrobcí.

## Údržba

Činnosti požadované před zahájením údržby



Upozornění na elektrické napětí

Nedotýkejte se síťové zástrčky mokřýma nebo vlhkýma rukama.

- Vypněte zařízení.
- Při vytahování napájecího kabelu ze zásuvky držte síťovou zástrčku.
- Nechte zařízení zcela vychladnout.



Upozornění na elektrické napětí

Úkoly, které vyžadují otevření zařízení, smí provádět pouze autorizované odborné firmy nebo výrobce.

Čištění krytu



Upozornění na elektrické napětí Nikdy

neponořujte přístroj do vody!

Kryt čistěte měkkým, vlhkým hadříkem, který nepouští vlákna. Zajistěte, aby se do krytu nedostala žádná vlhkost. Chraňte elektrické součásti před vlhkostí. K navlhčení hadříku nepoužívejte žádné agresivní čisticí prostředky, jako jsou čisticí spreje, rozpouštědla, čističe na bázi alkoholu nebo abrazivní prostředky.

Po čištění otřete kryt do sucha.

## Technická příloha

## Technické údaje

Parametr	Hodnota		
	TDE 25	TDE 65	TDE 95
Model	TDE 25	TDE 65	TDE 95
Topný výkon	3 kW	0,1/6/9/12 kW	0,1/9/13,5/18 kW
Rychlost proudění vzduchu	206 m <sup>3</sup> /h	1094 m <sup>3</sup> /h	1074 m <sup>3</sup> /h
Zvýšení teploty $\Delta T$	43 °C	32 °C	49 °C
Napájení	230 V / 50 Hz	400 V / 50 Hz	400 V / 50 Hz
Jmenovitý odběr proudu	13 A	18 A	27 A
Doporučená fixace	16 A	32 A	32 A
Typ ochrany	IP24	IP24	IP24
Spotřeba energie	3 kW	12 kW	18 kW
Hladina akustického tlaku (vzdálenost 1 m)	65 dB(A)	65 dB(A)	65 dB(A)
Délka kabelu	270 cm	45 cm	45 cm
Rozměry (délka x šířka x výška)	340 x 260 x 345 mm	475 x 403 x 582 mm	475 x 403 x 582 mm
Minimální vzdálenost od stěn a jiných předmětů			
	nahoře (A): 100 cm	100 cm	100 cm
	zadní (B): 100 cm	100 cm	100 cm
	strany (C): 100 cm	100 cm	100 cm
	přední (D): 100 cm	100 cm	100 cm
Hmotnost	10 kg	27 kg	30 kg

## Likvidace

Obalový materiál likvidujte vždy způsobem šetrným k životnímu prostředí a v souladu s platnými místními předpisy o likvidaci.



Ikona s přeškrtnutým odpadkovým košem na odpadních elektrických nebo elektronických zařízeních je převzata ze směrnice 2012/19/EU. Uvádí, že toto zařízení nesmí být po skončení životnosti likvidováno s domovním odpadem. Ve svém okolí najdete sběrná místa pro bezplatné vrácení odpadních elektrických a elektronických zařízení. Adresy lze získat od vaší obce nebo místní správy. Na webové stránce <https://hub.trotec.com/?id=45090> se můžete také informovat o dalších možnostech vrácení, které platí pro mnoho zemí EU. V opačném případě se obraťte na oficiální recyklační středisko pro elektronické a elektrické zařízení autorizované pro vaši zemi.

Tříděný sběr odpadních elektrických a elektronických zařízení má za cíl umožnit opětovné použití, recyklaci a další formy využití odpadních zařízení a také předcházet negativním vlivům na životní prostředí a lidské zdraví způsobeným likvidací nebezpečných látek potenciálně obsažených v zařízeních.

Pouze pro Spojené království

Podle nařízení o odpadních elektrických a elektronických zařízeních 2013 (SI 2013/3113) (v platném znění) musí být zařízení, která již nejsou použitelná, shromažďována odděleně a ekologicky zlikvidována.

Trotec GmbH

Grebener Str. 7  
D-52525 Heinsberg

☎ + 49 2452 962-400

☎ + 49 2452 962-200

[info@trotec.com](mailto:info@trotec.com)

[www.trotec.com](http://www.trotec.com)