

TWH 300 S / TWH 500 S

EN

INSTRUKCE

Vyhřívaný věšák na ručníky

EN Tento produkt je vhodný pouze pro dobře izolované prostory nebo pro občasné použití.

 **TROTEC**

Obsah

Informace k použití tohoto návodu	2
Bezpečnost	2
Informace o zařízení	4
Přeprava a skladování.....	6
Montáž a uvedení do provozu.....	6
Provoz	9
Chyby a poruchy	13
Údržba	14
Technická příloha.....	15
Likvidace	17

Informace o použití tohoto návodu

Symbole



Varování před elektrickým napětím

Tento symbol označuje nebezpečí pro život a zdraví osob v důsledku elektrického napětí.



Varování

Toto signální slovo označuje nebezpečí s průměrnou úrovní rizika, které, pokud se mu nevyhnete, může vést k vážnému zranění nebo smrti.



Pozor

Toto signální slovo označuje nebezpečí s nízkou úrovní rizika, které, pokud se mu nevyhnete, může vést k lehkému nebo středně těžkému zranění.

Oznámení

Toto signální slovo označuje důležité informace (např. věcné škody), ale neoznačuje nebezpečí.



Informace

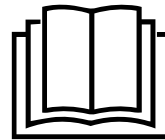
Informace označené tímto symbolem vám pomohou provádět vaše úkoly rychle a bezpečně.



Postupujte podle manuálu

Informace označené tímto symbolem udávají, že je nutné dodržovat pokyny.

Aktuální verzi návodu k použití a prohlášení o shodě EU si můžete stáhnout prostřednictvím následujícího odkazu:



TWH 300 S



<https://hub.trotec.com/?id=47559>

TWH 500 S



<https://hub.trotec.com/?id=47560>

Bezpečnost

Před spuštěním nebo použitím zařízení si pečlivě přečtěte tento návod. Návod vždy uchovávejte v bezprostřední blízkosti zařízení nebo místa jeho použití.



Varování

Přečtěte si všechna bezpečnostní varování a všechny pokyny. Nedodržení varování a pokynů může vést k úrazu elektrickým proudem, požáru a/nebo vážnému zranění. Uchovejte si všechna varování a pokyny pro budoucí použití.

Tento spotřebič mohou používat děti od 8 let a osoby se sníženými fyzickými, smyslovými nebo duševními schopnostmi nebo s nedostatkem zkušeností a znalostí, pokud jsou pod dohledem nebo pokud byly poučeny o bezpečném používání spotřebiče a rozumí souvisejícím rizikům. Děti si s tímto spotřebičem nesmějí hrát. Čištění a údržbu by děti neměly provádět bez dozoru.



Varování

Děti mladší 3 let by měly být chráněny před zařízením, pokud nejsou pod neustálým dohledem. Děti ve věku od 3 let do 8 let smí spotřebič zapínat/vypínat pouze za předpokladu, že byl umístěn nebo instalován v určené normální provozní poloze a že jsou pod dohledem nebo dostaly pokyny týkající se bezpečného používání spotřebiče a rozumí souvisejícím rizikům.

Děti ve věku od 3 let do 8 let nesmí spotřebič zapojovat do zásuvky, regulovat a čistit ani provádět uživatelskou údržbu.

- Nepoužívejte zařízení v potenciálně výbušných místnostech nebo oblastech a neinstalujte ho tam.
- **Nepoužívejte zařízení v agresivním prostředí.**
- Nevystavujte zařízení přímému působení stříkající vody.
- Neodstraňujte z zařízení žádné bezpečnostní značky, nálepky ani štítky. Udržujte všechny bezpečnostní značky, nálepky a štítky v čitelném stavu.
- Neseďte si na zařízení.
- Tento spotřebič není hračka. Uchovávejte mimo dosah dětí a zvířat.
- Před každým použitím zařízení zkontrolujte příslušenství a připojovací díly, zda nejsou poškozené. Nepoužívejte žádná vadná zařízení ani jejich části.
- Zajistěte, aby všechny elektrické kabely vně zařízení byly chráněny před poškozením (např. způsobeným zvířaty). Nikdy zařízení nepoužívejte, pokud jsou elektrické kabely nebo napájecí připojení poškozené!
- **Sítové připojení musí odpovídat specifikacím v technické příloze.**
- Zasuňte síťovou zástrčku do řádně jištěné síťové zásuvky.
- Při výběru prodlužovacích kabelů dodržujte příkon zařízení, délku kabelu a zamýšlené použití. Prodlužovací kabely zcela odviňte. Zabraňte elektrickému přetížení.
- Před prováděním údržby, péče nebo oprav zařízení vytáhněte síťovou zástrčku ze zásuvky. Přitom držte síťovou zástrčku.
- Pokud zařízení nepoužíváte, vypněte jej a odpojte napájecí kabel ze zásuvky.
- Za žádných okolností nepoužívejte zařízení, pokud zjistíte poškození síťové zástrčky nebo napájecího kabelu. Pokud je napájecí kabel poškozený, musí být vyměněn speciálním kabelem nebo sestavou, kterou lze získat od výrobce nebo jeho servisního zástupce. Vadné napájecí kabely představují vážné zdravotní riziko!
- Při instalaci zařízení dodržujte minimální vzdálenosti od stěn a jiných předmětů a také skladovací a provozní podmínky dle technických údajů (kapitola Technická příloha).
- Používejte pouze originální náhradní díly, jinak nelze zaručit bezpečný a funkční provoz.
- Před přepravou a/nebo údržbou nechte zařízení vychladnout.
- Nepoužívejte zařízení, pokud upadlo nebo pokud vykazuje viditelné známky poškození.

Zamýšlené použití

Zařízení je vhodné pouze pro dobře izolované prostory nebo pro občasné použití.

Zařízení slouží k ohřevu a sušení ručníků v uzavřených místnostech. Bylo navrženo pro soukromé použití a není vhodné pro komerční využití. Zařízení je vhodné zejména jako doplňkové vytápění a je určeno výhradně pro montáž na stěnu ve vlhkých místnostech.

Rozumně předvídatelné zneužití

- Nepoužívejte toto zařízení v blízkosti paliva, rozpouštědel, laků nebo jiných snadno hořlavých par ani v místnostech, kde jsou tyto látky skladovány.
- **Nepoužívejte venku.**
- Zařízení je určeno výhradně k použití v nástěnné poloze. Jakékoli použití v jiné poloze se považuje za nesprávné použití a může způsobit poškození nebo nebezpečí.
- Nepoužívejte zařízení k vytápění vozidel.
- Nemontujte zařízení nad hořlavé povrchy.
- Nikdy neponořujte zařízení do vody.
- Neprovádějte žádné neoprávněné úpravy, změny ani konstrukční změny zařízení.
- Nepoužívejte zařízení k zavěšování jiných předmětů než ručníků.
- Tento radiátor musí být instalován tak, aby se osoby nacházející se ve vaně, bazénu nebo sprše nemohly dotknout spínačů a ovladačů.

Kvalifikace personálu

Lidé, kteří toto zařízení používají, musí:

- přečetli si a porozuměli pokynům, zejména kapitole Bezpečnost.
- pro montáž zařízení, mít základní znalosti v oblasti instalačních prací

Instalační a údržbářské práce na elektrickém systému smí provádět pouze kvalifikovaný elektrikář.

Zbytková rizika



Varování před elektrickým napětím

Práce na elektrických součástech smí provádět pouze autorizovaná odborná firma!



Varování

Pokud vypijete směs vody a glykolu, můžete se otrávit! Směs vody a glykolu je v topných tělesech. Nikdy neotevírejte šroub v horní části topného tělesa! Nikdy nepijte směs vody a glykolu!



Varování

Nesprávná manipulace s sebou nese riziko popálení a úrazu elektrickým proudem.

Používejte zařízení pouze k určenému účelu!



Varování

Nebezpečí může vzniknout u zařízení, pokud jej používají neproškolené osoby neodborným nebo nesprávným způsobem! Dodržujte kvalifikaci personálu!



Varování

Zařízení není hračka a nepatří do rukou dětí.



Varování

Nebezpečí udušení!

Nenechávejte obal ležet bez povšimnutí. Děti by ho mohly použít jako nebezpečnou hračku.

Chování v případě nouze

1. Vypněte zařízení.
2. Odpojte zařízení od sítě vytažením síťové zástrčky ze zásuvky. Při tom dbejte na to, abyste drželi zástrčku, nikoli kabel.
3. Vadné zařízení znovu nezapojte do elektrické sítě.

Ochrana proti přehřátí

Zařízení je vybaveno bezpečnostním termostatem, který se aktivuje při přehřátí zařízení (při překročení provozní teploty).

Jakmile se bezpečnostní termostat sám zapne, zařízení se vypne.

Jakmile se zařízení dostatečně ochladí, ohřev se znovu zapne.

Zjistěte příčinu přehřátí.

Pokud se bezpečnostní termostat v případě přehřátí nezapne, aktivuje se ochrana proti přehřátí. V takovém případě se zařízení úplně vypne. Pokud ano, kontaktujte zákaznický servis, aby vám ochranu proti přehřátí vyměnil.

Informace o zařízení

Popis zařízení

Vyhřívavý věšák na ručníky slouží k ohřevu vnitřního vzduchu a k sušení ručníků.

Teplota je generována elektrickým topným tělesem a rovnoměrně rozložena v radiátoru pomocí směsi vody a glykolu. Vzduch obklopující radiátor se ohřívá.

Zařízení je navíc vybaveno integrovaným teplotním senzorem, který řídí vytápění v závislosti na aktuální a požadované pokojové teplotě.

Některé funkce a nastavení lze ovládat také pomocí aplikace Trotec Assistant.

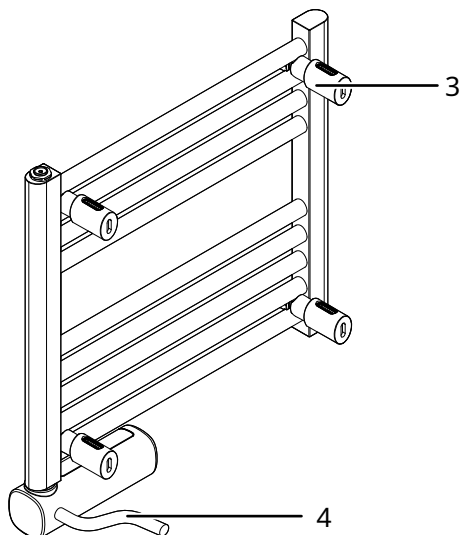
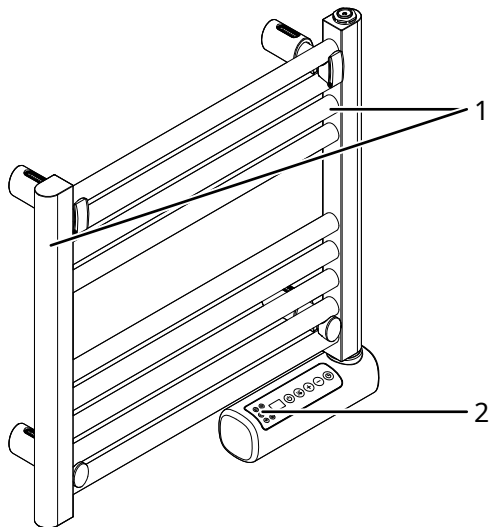
Zařízení je vhodné pouze pro montáž na zeď a je vybaveno ochranou proti stříkající vodě (IP24).

Lze zvolit pevný nebo individuální týdenní plán, který umožňuje zapínat zařízení v určitých časových intervalech. Pomocí časovače můžete zařízení také v definovaném čase vypnout.

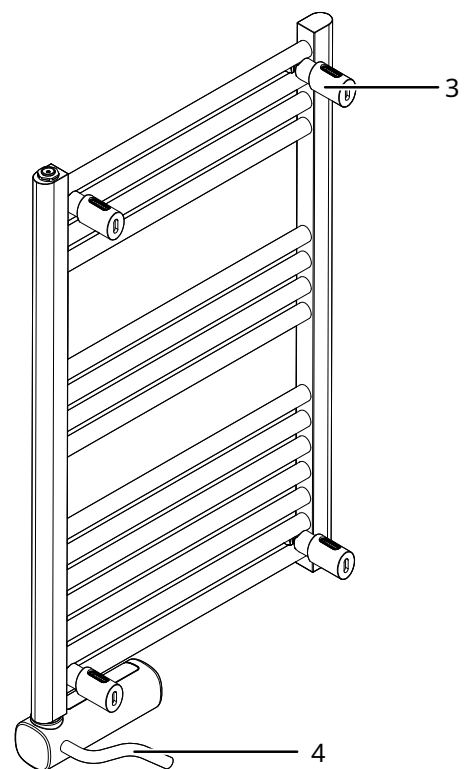
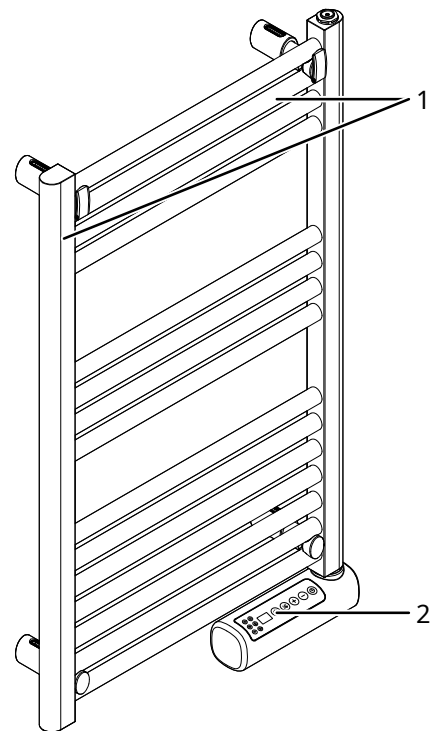
Pro úsporný režim vytápění můžete pomocí integrovaného dotykového panelu nastavit cílovou teplotu v rozmezí 1 °C až 31 °C. Pro všechny ostatní režimy nebo programy můžete nastavit cílovou teplotu v rozmezí 5 °C až 35 °C.

Zobrazení zařízení

TWH 300 S



TWH 500 S



Žádný.	Označení
1	Topné články
2	Ovládací panel
3	Distanční podložka a nástěnný držák
4	Napájecí kabel se zástrčkou

Přeprava a skladování

Oznámení

Pokud zařízení nesprávně skladujete nebo přepravujete, může dojít k jeho poškození.

Dodržujte pokyny týkající se přepravy a skladování zařízení.

Předpřevážte zařízení dodržujte následující:

- Pokud je zařízení zapnuté: Stiskněte tlačítko Zapnout/ Pohotovostní režim (12) pro aktivaci pohotovostního režimu.
- Odpojte zařízení od sítě vytažením síťové zástrčky ze zásuvky. Při tom dbejte na to, abyste drželi zástrčku, nikoli kabel.
- Nepoužívejte napájecí kabel k tažení zařízení.
- Nechte zařízení dostatečně vychladnout.
- Demontáž radiátoru proveďte v opačném pořadí než montáž (viz montáž na zeď v kapitole Montáž a uvedení do provozu).

Pokud se zařízení nepoužívá, dodržujte následující skladovací podmínky:

- Přístroj skladujte na suchém místě chráněném před mrazem a teplem.
- Zařízení skladujte na místě chráněném před prachem a přímým slunečním zářením.
- V případě potřeby použijte kryt k ochraně zařízení před vniknutím prachu.

Montáž a uvedení do provozu

Rozsah dodávky

- 1 x Radiátor
- 4 x šroub (ST6 x 60 mm)
- 4 x zástrčka do zásuvky
- 4 x šroub (M6 x 30 mm)
- 4x šroub (M4 x 12 mm)
- 4 x distanční podložka (vnější)
- 4 x distanční vložka (uvnitř)
- 4 x kovové destičky
- 2 x Protidržák
- 2 x Držák protikusů s klopou
- 2 x Vkládací destička
- 2 x talíř
- 1 x Manuál

Vybalení zařízení

1. Otevřete kartonovou krabici a vyjměte zařízení.
2. Zcela odstraňte obal.
3. Úplně odviňte napájecí kabel. Ujistěte se, že napájecí kabel není poškozený a že jej během odvíjení nepoškodíte.

Shromáždění



Varování

Nebezpečí požáru v důsledku nesprávné instalace!

Pokud nebudou dodrženy požadované minimální vzdálenosti, hrozí nebezpečí požáru.

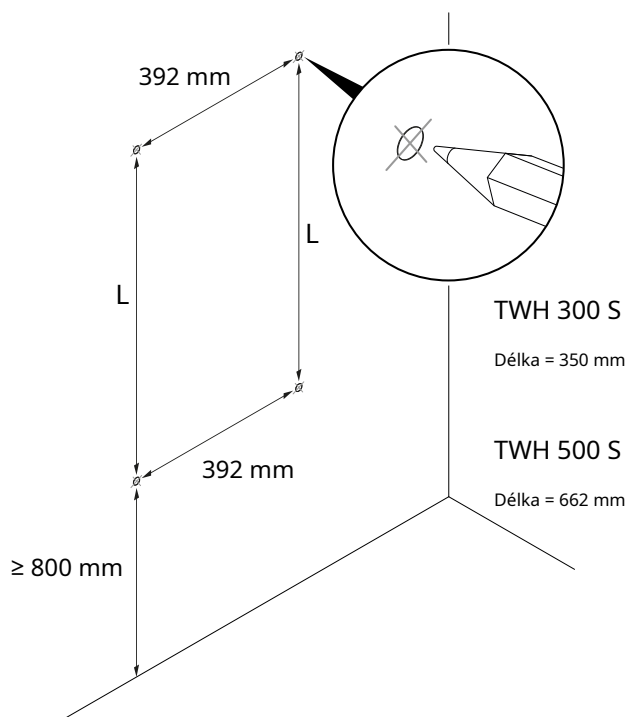
Řiďte se pokyny v kapitole „Montáž a uvedení do provozu“ v části „Instalace“ a technickými údaji v kapitole „Technická příloha“.

Oznámení

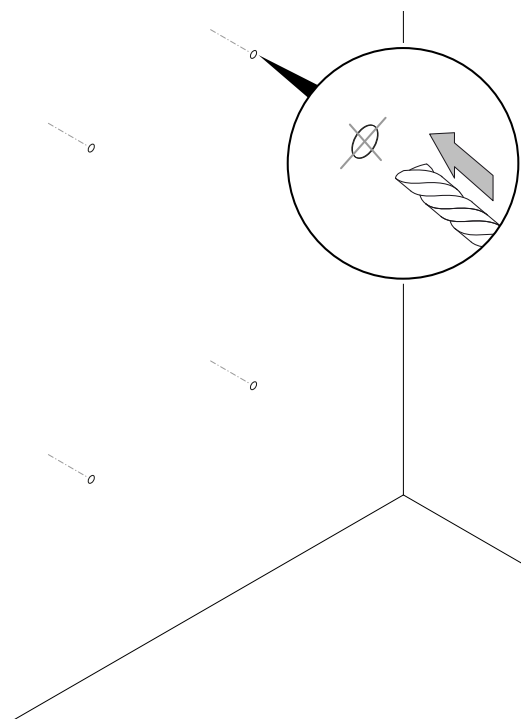
Zařízení nainstalujte tak, aby nebylo umístěno přímo pod nebo před zásuvkou.

Montáž na stěnu

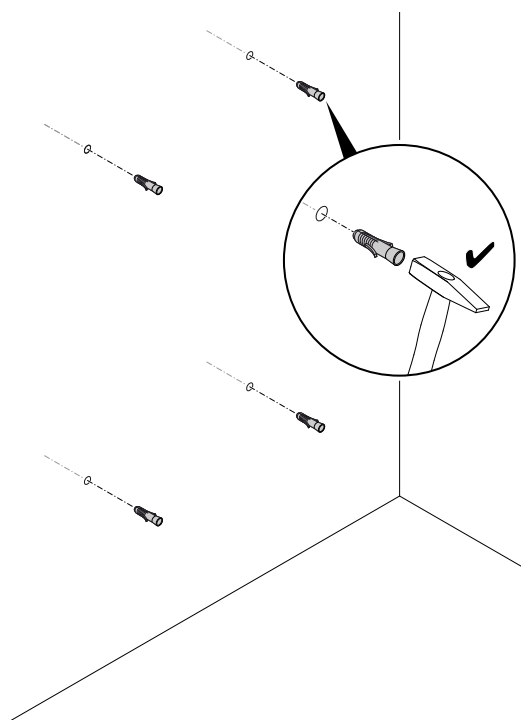
1. Označte si na zdi polohu vrтанých otvorů a dodržte přitom uvedené vzdálenosti.



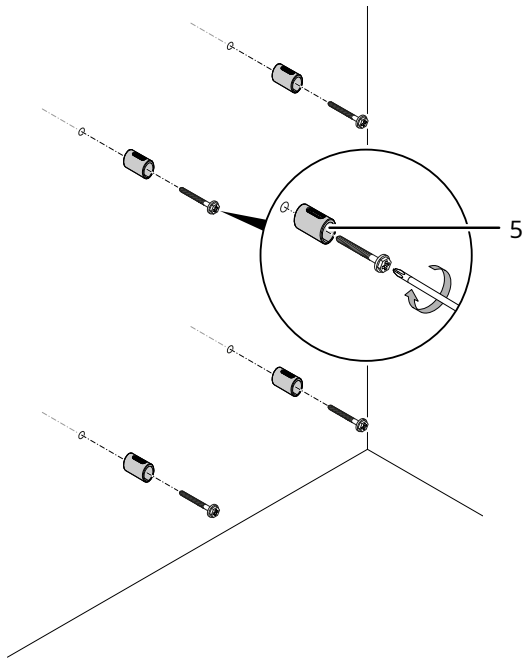
2. Vyrvejte do zdi čtyři otvory vrtákem o průměru 10 mm.



3. Vložte hmoždinky do vyvrтанých otvorů.



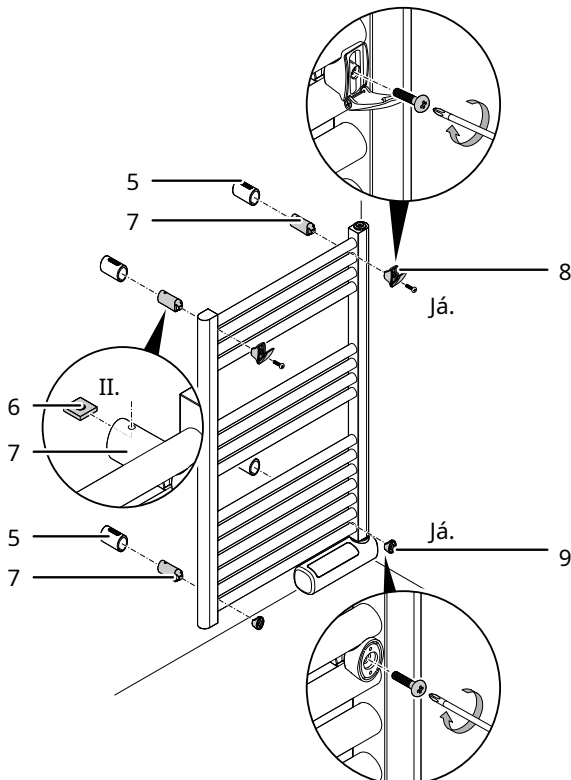
4. Umístěte čtyři distanční podložky (vně) (5) před vyvrtané otvory a pevně je přišroubujte čtyřmi šrouby (ST6 x 60 mm).



5.Já: Přišroubujte distanční podložky (uvnitř) (7) k chladiči s protikusy (s (8) a bez klapky (9)). Dodržujte správné polohy. Použijte šrouby (M6 x 30 mm). Netahujte šrouby příliš pevně, abyste je v případě potřeby mohli později znovu seřadit.

6.II.: Umístěte čtyři kovové desky (6) do čtyř distančních vložek (uvnitř) (7).

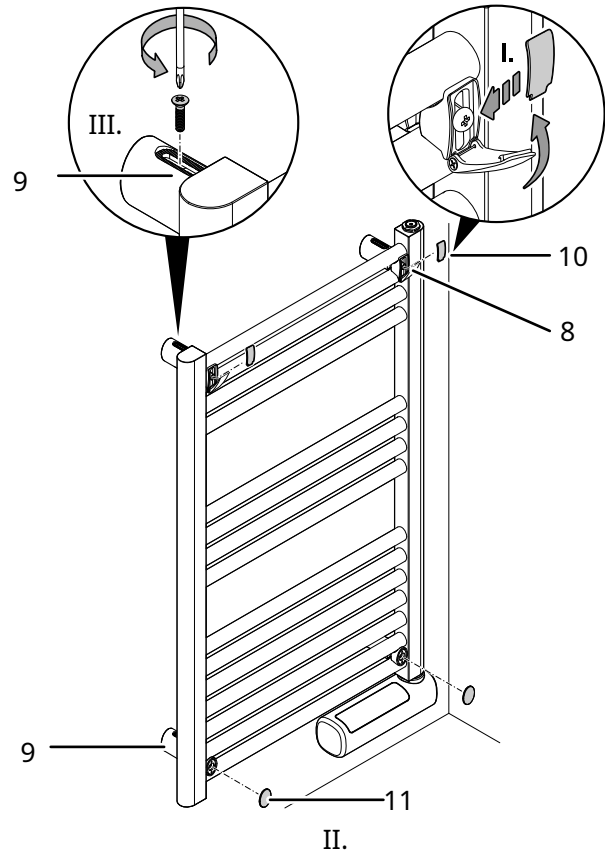
7.III.: Zvedněte chladič a vložte distanční podložky (dovnitř) (7) a venku (5) dohromady.



8.Já: Umístěte vkládací desky (10) mezi chlopněmi horních držáků protikusů (8) a zavřete klapky.

9.II.: Stiskněte dva talíře (11) na spodní držáky protikusů zepředu (9).

10.III.: Poté všechny čtyři distanční podložky shora utáhněte čtyřmi pojistnými šrouby (M4 x 12 mm).



11. V posledním kroku se ujistěte, že je radiátor na ručníky bezpečně připevněn ke zdi a správně umístěn.

Uvedení do provozu

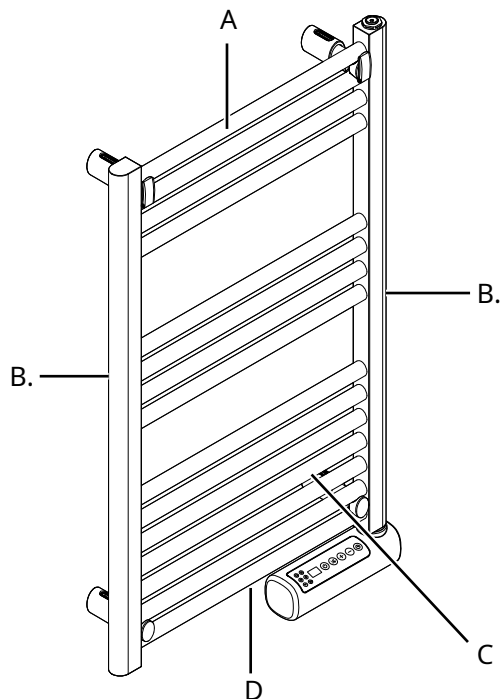


Informace

Při prvním spuštění nebo po delší době nepoužívání se může objevit zápach.

Při umísťování zařízení dodržujte minimální vzdálenost od stěn nebo jiných předmětů, jak je popsáno v kapitole

Technická příloha.



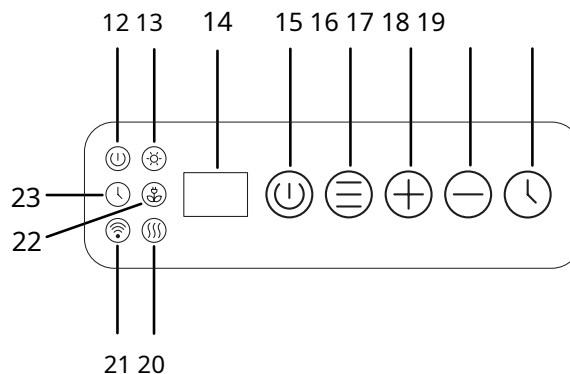
- Při pokládání napájecího kabelu nevytvářejte nebezpečí zakopnutí. V případě potřeby použijte kabelové můstky.
- Ujistěte se, že prodlužovací kabely jsou zcela odvinuté.
- Při instalaci zařízení dodržujte dostatečnou vzdálenost od jiných zdrojů tepla.

Připojení napájecího kabelu

- Zapojte síťovou zástrčku do řádně zajištěné zásuvky.
- Nikdy neumísťujte napájecí kabel přes topná tělesa!

Operace

Ovládací panel



Žádný.	Označení	Význam
12	Zapnuto/Pohotovostní režimLED	Indikátor provozu
13	PohodlíLED	Rozsvíceno, když <i>Pohodlí</i> je aktivován režim vytápění
14	Segmentový displej	Indikace nastaveného počtu hodin během programování časovače. Indikace zbývající doby chodu časovače. Indikace požadované místnosti. teplota během nastavení teploty. Funkce otevřeného okna
15	Zapnuto/Pohotovostní režim tlačítko	Pro zapnutí zařízení nebo aktivaci pohotovostního režimu
16	Režim/Wi-Fi tlačítko	Aktivace Wi-Fi Nastavení následujících druhů ohřevu a programů: ☁ = Úsporný režim vytápění = ☀ = Komfortní režim vytápění P1, P2, P3 topné programy P1, P2 a P3
17	Zvýšit hodnotu tlačítko	Nastavení požadované pokojové teploty (1 °C až 31 °C pouze pro režim Útlumového vytápění, jinak 5 °C až 35 °C) nebo počet hodin pro časovač (1 hodina až 24 hodin), výběr aktivních dnů v týdnu pro program P3
18 let	Snižit hodnotu tlačítko	
19	Časovač tlačítko	Zapnutí a vypnutí funkce časovače (nastavení 0, 2, 4 nebo 8 hodin), změna topného programu P3 Nastavení dne v týdnu a času
20	TopeníLED	Svítil, když se zařízení zahřívá
21	Wi-FiLED	Svítil, když je navázáno připojení Wi-Fi
22	EkonomikaLED	Rozsvíceno, když <i>Ekonomika</i> je aktivován režim vytápění
23	ČasovačLED	Svítil, když je aktivován časovač



Informace

Neotevírejte dveře a okna, aby při vytápění neunikalo teplo z místnosti.



Informace

Při prvním zapnutí zařízení jsou vybrána následující tovární nastavení: časovač je vypnutý, je vybrán režim Komfortní vytápění a teplota je nastavena na 22 °C.

Zapnutí zařízení

Jakmile zařízení kompletně nainstalujete, jak je popsáno v kapitole Montáž a uvedení do provozu, můžete jej zapnout. Úsítová zástrčka je zasunuta a *Zapnuto/Pohotovostní režim* LED (12) je svítí. Zařízení je nyní v pohotovostním režimu.

1. Stiskněte tlačítko *Zapnuto/Pohotovostní režim* tlačítko (12) pro zapnutí zařízení.

Nastavení dne v týdnu a času

Zařízení dokáže zobrazit aktuální čas a den v týdnu.

1. Stiskněte tlačítko *Časovač* tlačítko (19) po dobu 3 sekund.

Na segmentovém displeji (14), dopis **D** je uvedeno.

2. Stiskněte tlačítko *Snížit hodnotu* tlačítko (18 let) nebo *Zvýšit hodnotu* tlačítko (17) pro nastavení požadovaného dne v týdnu. Každé z čísel 1 až 7 představuje jeden den v týdnu (1 = pondělí, 2 = úterý, 3 = středa, 4 = čtvrtek, 5 = pátek, 6 = sobota, 7 = neděle).

3. Stiskněte tlačítko *Časovač* tlačítko (19) znovu pro potvrzení zadání.

Na segmentovém displeji (14), je uvedeno písmeno.

4. Stiskněte tlačítko *Snížit hodnotu* tlačítko (18 let) nebo *Zvýšit hodnotu* tlačítko (17) pro výběr požadovaného počtu hodin (1–24 hodin) pro daný čas.

5. Stiskněte tlačítko *Časovač* tlačítko (19) znovu pro potvrzení zadání.

Na segmentovém displeji (14), je zobrazen symbol .

6. Stiskněte tlačítko *Snížit hodnotu* tlačítko (18 let) nebo *Zvýšit hodnotu* tlačítko (17) pro výběr požadovaného nastaveného počtu minut pro daný čas.

7. Stiskněte tlačítko *Časovač* tlačítko (19) znovu pro uložení všech položek.

Nastavení provozního režimu

Lze zvolit následující provozní režimy:

- *Komfortní režim vytápění*
- *Úsporný režim vytápění*
- *Režim vytápění s ochranou proti mrazu*
- *Topné programy P1, P2, P3*
- *Funkce otevřeného okna*

1. Stiskněte tlačítko *Režim/Wi-Fi* tlačítko (16), dokud nezvolíte požadovaný režim vytápění.

Žvolený režim svítí nebo je zobrazen v segmentový displej (14).

Ten/Ta/To *Topné* LED (20) svítí, když je zařízení topení.

Nastavení požadované pokojové teploty

Na zařízení můžete nastavit požadovanou pokojovou teplotu.

1. Stiskněte tlačítko *Zvýšit hodnotu* tlačítko (18 let) nebo *Snížit hodnotu* tlačítko (17) pro nastavení požadované pokojové teploty. Pouze v režimu Útlumový režim vytápění lze teplotu nastavit na 1 °C – 31 °C. Jinak lze teplotu nastavit na 5 °C – 35 °C. Nastavení se provádí v krocích po 1 °C. Požadovaná pokojová teplota se uloží a zobrazí se na segmentový displej (14).

Aktuální pokojová teplota se zobrazuje v Trotecu

Aplikace Asistent.

Komfortní režim vytápění

Zařízení pracuje, dokud není dosaženo požadované teploty v místnosti, poté se vytápění vypne.

Pokud naměřená pokojová teplota klesne pod požadovanou pokojovou teplotu, vytápění se znovu zapne.

V režimu komfortního vytápění lze teplotu nastavit na 5 °C – 35 °C.

Úsporný režim vytápění

Zařízení pracuje s topným výkonem 300 W (TWH 300 S) nebo 500 W (TWH 500 S), dokud nedosáhne požadované teploty v místnosti, poté se topení vypne.

Pokud naměřená pokojová teplota klesne pod požadovanou pokojovou teplotu, vytápění se opět zapne. V režimu Útlumového vytápění lze teplotu nastavit na 1 °C – 31 °C.

Režim vytápění s ochranou proti mrazu

V režim vytápění s ochranou proti mrazu Zařízení se automaticky zahřívá, pokud teplota v místnosti klesne pod 7 °C. Tuto teplotu nelze změnit.

Funkce otevřeného okna

Pokud *Funkce otevřeného okna* Pokud se aktivuje a teplota klesne o 2 °C během 2 minut, zařízení se automaticky vypne.

1. Současně stiskněte *Režim/Wi-Fi* tlačítko (16) a *Zvýšit hodnotu* tlačítko (17) pro zapnutí funkce Otevřít okno.

Na segmentovém displeji se na několik sekund zobrazí (14).

2. Současně stiskněte *Režim/Wi-Fi* tlačítko (16) a *Snížit hodnotu* tlačítko (18 let) pro opětovné vypnutí funkce Otevřít okno.

Na segmentovém displeji se na několik sekund zobrazí (14).

Tuto funkci můžete dodatečně aktivovat v aplikaci Trotec Assistant (viz ovládání s WiFi a instalace aplikace Trotec Assistant).

Topné programy P1, P2, P3

Topné programy P1, P2 a P3 fungují správně pouze tehdy, je-li správně nastaven den v týdnu a čas (viz „Nastavení data a času“).

Pro topné programy P2 a P3 existují dva různé intervaly, které se aktivují po uplynutí zadaného počtu dnů.

Topné programy P1 a P2 jsou přednastavené topné programy (komfortní a úsporný režim vytápění). Nastavení programů nelze změnit.

Topný program P3 je přednastaven, lze jej však ručně změnit.

Topný program P1 (pondělí až neděle)	
Čas	Režim vytápění
00:00 -01:00	Komfortní režim vytápění
01:00 -07:00	Úsporný režim vytápění
07:00 -00:00	Komfortní režim vytápění

Topný program P2 (pondělí až pátek)	
Čas	Režim vytápění
00:00 -01:00	Komfortní režim vytápění
01:00 - 05:00	Úsporný režim vytápění
05:00 -09:00	Komfortní režim vytápění
09:00 -19:00	Úsporný režim vytápění
19:00 -00:00	Komfortní režim vytápění

Topný program P2 (sobota a neděle)	
Čas	Režim vytápění
00:00 -01:00	Komfortní režim vytápění
01:00 - 08:00	Úsporný režim vytápění
08:00 -11:00	Komfortní režim vytápění
11:00 -13:00	Úsporný režim vytápění
13:00 -16:00	Komfortní režim vytápění
16:00 -20:00	Úsporný režim vytápění
20:00 -00:00	Komfortní režim vytápění

U topného programu P3 lze změnit aktivní dny v týdnu, časová rozmezí a topné režimy.

Topný program P3 (pondělí až pátek)	
Čas	Režim vytápění
00:00 -01:00	Komfortní režim vytápění
01:00 - 05:00	Úsporný režim vytápění
05:00 -09:00	Komfortní režim vytápění
09:00 -12:00	Úsporný režim vytápění
12:00 -16:00	Komfortní režim vytápění
16:00 -18:00	Úsporný režim vytápění
18:00 -00:00	Komfortní režim vytápění

Topný program P3 (sobota a neděle)	
Čas	Režim vytápění
00:00 -01:00	Komfortní režim vytápění
01:00 - 05:00	Úsporný režim vytápění
05:00 -00:00	Komfortní režim vytápění

Pro změnu programu P3 postupujte následovně:

1. Stiskněte tlačítko *Režim/Wi-Fi* tlačítko (16) po dobu 3 sekund.

Segmentový displej (14) ukazuje písmena $d1-d7$.

2. Stiskněte tlačítko *Snižit hodnotu* (18 let) nebo *Zvýšit hodnotu* tlačítko (17) pro výběr prvního dne pro nastavení (d1=pondělí, d2=úterý, d3=středa, d4=čtvrtek, d5=pátek, d6=sobota, d7=neděle).

3. Stiskněte tlačítko *Režim/Wi-Fi* tlačítko (16) pro potvrzení zadání.

Segmentový displej (14) ukazuje čísla 00 .

4. Stiskněte tlačítko *Snižit hodnotu* tlačítko (18 let) nebo *Zvýšit hodnotu* tlačítko (17) pro nastavení nastaveného počtu hodin pro první časový interval.
5. Stiskněte tlačítko *Režim/Wi-Fi* tlačítko (16) pro potvrzení zadání.
6. Stiskněte tlačítko *Režim/Wi-Fi* tlačítko (16) znovu pro výběr požadovaného režimu vytápění (režim vytápění Komfort, Útlum nebo Ochrana před mrazem).
7. Nastavte časové intervaly a režimy vytápění pro všechny požadované dny v týdnu.
8. Stiskněte tlačítko *Režim/Wi-Fi* tlačítko (16) znovu pro potvrzení zadání. Po dokončení nastavení aktuálního dne, segmentový displej (14) se automaticky změní na nastavení dne v týdnu.
9. Opakujte všechny kroky od bodu 2.
10. Jakmile dosáhnete konce nastavení posledního dne v týdnu a stisknete tlačítko *Zvýšit hodnotu* tlačítko (17), nastavený program se zobrazí na segmentovém displeji.

Nastavení časovače

Funkce časovače vypne přístroj po uplynutí nastaveného času.

Časovač lze nastavit na hodnotu mezi 1 hodinou a 24 hodinami. Přístroj je zapnutý. 1. Stiskněte tlačítko *Časovač* tlačítko (19).

Segmentový displej (14) zobrazí písmena **OH**.

2. Stiskněte tlačítko *Snižit hodnotu* tlačítko (18 let) nebo *Zvýšit hodnotu* tlačítko (17) pro nastavení časovače.

Po 3 sekundách počet hodin bliká a je odpočítávání na segmentovém displeji (14). Požadovaný čas do automatického vypnutí je uložen. Ten/Ta/To časovač LED (23) je osvětleno.

Po uplynutí nastaveného času se zařízení přepne přepnout do pohotovostního režimu.

Nastavením počtu hodin na 0 se přepne časovač funkce vypnuta.



Informace

Počet hodin časovače můžete také nastavit stisknutím tlačítka (19) tlačítko místo *Snižit hodnotu* (18 let) nebo *Zvýšit hodnotu* tlačítko (17). Počet hodin lze nastavit na 0 hodin, 2 hodiny, 4 hodiny nebo 8 hodin pomocí tlačítka časovače (19).

Provoz s WiFi a instalace aplikace Trotec Assistant



Všechna nastavení lze provést také prostřednictvím aplikace Trotec Assistant. Nastavení funkcí časovače, které se ovládají prostřednictvím aplikace, se na ovládacím panelu zařízení dodatečně nezobrazují.

Nainstalujte si aplikaci Trotec Assistant na koncové zařízení, které chcete používat v kombinaci s daným zařízením.



Informace

Některé funkce aplikace vyžadují přístup k vaší poloze a aktivní připojení k internetu.

Aplikace je ke stažení v Obchodě Google Play a Apple App Store a také prostřednictvím následujícího odkazu:



<https://hub.trotec.com/?id=45093>

Wi-Fi připojení

Pro navázání WiFi připojení postupujte následovně: Zařízení je nyní v pohotovostním režimu.

1. Stáhněte si aplikaci Trotec Assistant a otevřete ji.
2. Vyberte *Přidat zařízení* stisknutím znaménka + v pravém horním rohu.
3. Vyberte *Malý domácí spotřebič Vyhřívaný věšák na ručníky (Wi-Fi)* úrovní níže.
4. Stiskněte tlačítko *Režim/Wi-Fi* tlačítko (16) na ovládacím panelu zařízení, dokud se nerozsvítí LED dioda WiFi. Ten/Ta/To Wi-Fi LED (21) bliká. Zařízení je v *Rychlé připojení* režim.
5. Postupujte podle pokynů v aplikaci. Jakmile *Režim/Wi-Fi* tlačítko (16) je trvale svítí, spojení je navázáno.

Informace

Pokud je připojení Wi-Fi přerušeno, zařízení se nemusí automaticky znovu připojit k síti. V takovém případě obnovte připojení s *Režim/Wi-Fi* tlačítko (16).

Vypnutí



Varování před elektrickým napětím

Nedotýkejte se síťové zástrčky mokřkýma nebo vlhkýma rukama.

1. Přepněte zařízení do pohotovostního režimu stisknutím tlačítka *Zapnuto/Pohotovostní režim* tlačítko (12).
2. Odpojte zařízení od sítě vytažením síťové zástrčky ze zásuvky. Při tom dbejte na to, abyste drželi zástrčku, nikoli kabel.

Chyby a poruchy



Varování před elektrickým napětím

Úkony, které vyžadují otevření zařízení, smí provádět pouze autorizované odborné firmy nebo výrobce.

Zařízení bylo během výroby několikrát zkontrolováno z hlediska správné funkce. Pokud se přesto vyskytnou poruchy, zkontrolujte zařízení podle následujícího seznamu.

Zařízení se nespustí:

- Zkontrolujte připojení k napájení.
- Zkontrolujte napájecí kabel a zástrčku, zda nejsou poškozené. Pokud si všimnete poškození, nepokoušejte se zařízení znovu uvést do provozu.
Pokud je napájecí kabel poškozen, musí být vyměněn výrobcem, jeho servisním zástupcem nebo podobně kvalifikovanou osobou, aby se předešlo nebezpečí.
- Zkontrolujte pojistky na místě instalace.

Zařízení je zapnuté, ale topení nefunguje:

- Zkontrolujte pokojovou teplotu. Pokojový termostat se mohl vypnout, protože byla dosažena požadovaná pokojová teplota.
- Zkontrolujte, zda se neaktivovala ochrana proti přehřátí (viz kapitola Bezpečnost).
- Možná se přepálil topný odpor. Nechte vadný topný odpor vyměnit odbornou elektrikářskou firmou.
- Pokojový termostat může být vadný. Nechte vadný pokojový termostat vyměnit odbornou elektrikářskou firmou.
- Směs vody a glykolu může být nutné doplnit. Nikdy neotevírejte okruh vody a glykolu! V takovém případě se obraťte na výrobce nebo odbornou firmu.

Zařízení i po těchto kontrolách stále nefunguje správně:

Kontaktujte prosím zákaznický servis. V případě potřeby odneste zařízení k opravě do autorizované odborné elektrotechnické firmy nebo k výrobcu.

Údržba

Intervaly údržby

Interval údržby a péče	před každým spuštěním	podle potřeby	alespoň každý 2 týdny	alespoň každý 4 týdny	alespoň každý 6 měsíců	alespoň každoročně
Zkontrolujte chladič, zda neobsahuje nečistoty a cizí předměty, a v případě potřeby jej vyčistěte.		X				
Vyčistěte exteriér		X				X
Zkontrolujte poškození	X					
Zkontrolujte upevňovací šrouby		X				X
Zkontrolujte termostaty					X	
Zkontrolujte elektrické připojení					X	
Zkušební provoz						X

Záznam údržby a péče

Typ zařízení:

Číslo zařízení:

Interval údržby a péče	1	2	3	4	5	6	7	8	9	10	11	12	13	14	15	16
Zkontrolujte chladič, zda neobsahuje nečistoty a cizí předměty, a v případě potřeby jej vyčistěte.																
Čištění exteriéru																
Zkontrolujte poškození																
Zkontrolujte upevňovací šrouby																
Zkontrolujte termostaty																
Zkontrolujte elektrické připojení																
Zkušební provoz																
Komentáře																

1. Datum: Podpis:	2. Datum: Podpis:	3. Datum: Podpis:	4. Datum: Podpis:
5. Datum: Podpis:	6. Datum: Podpis:	7. Datum: Podpis:	8. Datum: Podpis:
9. Datum: Podpis:	10. Datum: Podpis:	11. Datum: Podpis:	12. Datum: Podpis:
13. Datum: Podpis:	14. Datum: Podpis:	15. Datum: Podpis:	16. Datum: Podpis:

Čištění krytu

Čistěte kryt měkkým, mírně navlhčeným hadříkem, který nepouští vlákna.

Dbejte na to, aby se do krytu nedostala vlhkost. Chraňte elektrické součásti před vlhkostí. K navlhčení hadříku nepoužívejte žádné agresivní čisticí prostředky, jako jsou čisticí spreje, rozpouštědla, čisticí prostředky na bázi alkoholu nebo abrazivní čisticí prostředky.

Po čištění otřete kryt dosucha.

Technická příloha

Technické údaje

Parametr	Hodnota	
Model	TWH 300 S	TWH 500 S
Topný výkon	300 W	500 W
Rozsah nastavení	1 °C až 35 °C	1 °C až 35 °C
Připojení k síti	230 V / 50–60 Hz	230 V / 50–60 Hz
Spotřeba energie	300 W	500 W
Jmenovitý odběr proudu	1,5 A	2,5 A
Délka kabelu	1,5 m	1,5 m
Typ zástrčky	Střední a východní Evropy 7/7	Střední a východní Evropy 7/7
Třída ochrany	II.	II.
Typ ochrany	IP24	IP24
Rozměry (hloubka x šířka x výška)	500 × 124 × 525 mm	500 × 124 × 875 mm
Minimální vzdálenost od stěn a jiných předmětů	A: nahoře: 100 cm B: strany: 100 cm C: přední: 100 cm D: dole: 80 cm	100 cm 100 cm 100 cm 80 cm
Hmotnost	6 kg	10 kg

Požadavky na informace pro elektrická lokální topidla

Parametr	Hodnota / položka	
Model	TWH 300 S	TWH 500 S
Tepelný výkon		
Jmenovitý tepelný výkon P_{nom}	0,3 kW	0,5 kW
Minimální tepelný výkon (orientační) P_{min}	neuveďeno	neuveďeno
Maximální trvalý tepelný výkon $P_{max,c}$	0,298 kW	0,499 kW
Spotřeba energie		
Ve vypnutém stavu P_0	neuveďeno	neuveďeno
V pohotovostním režimu P_{sm}	0,72 W	0,72 W
V klidovém stavu $P_{liný}$	0,72 W	0,72 W
V síťovém pohotovostním režimu P_{NSM}	0,81 W	0,81 W
Pohotovostní provoz s informacemi nebo indikací stavu	ANO	
Roční účinnost vytápění místností v aktivním provozu $\eta_{ns,on}$	92,0 %	92,0 %
Typ regulátoru topného výkonu/pokojové teploty		
Jednostupňový topný výkon, bez regulace pokojové teploty	ŽÁDNÝ	ŽÁDNÝ
Dva nebo více manuálních stupňů, bez regulace pokojové teploty	ŽÁDNÝ	ŽÁDNÝ
Regulátor pokojové teploty s mechanickým termostatem	ŽÁDNÝ	ŽÁDNÝ
S elektronickým regulátorem pokojové teploty	ŽÁDNÝ	ŽÁDNÝ
Elektronický regulátor pokojové teploty s ovládáním denní doby	ŽÁDNÝ	ŽÁDNÝ
Elektronický regulátor pokojové teploty s regulací ve všední dny	ANO	ANO
Další možnosti ovládání		
Regulátor pokojové teploty s detekcí přítomnosti	ŽÁDNÝ	ŽÁDNÝ
Regulátor pokojové teploty s detekcí otevřeného okna	ANO	ANO
Adaptivní řízení spuštění topení	ŽÁDNÝ	ŽÁDNÝ
Omezení provozní doby	ANO	ANO
S černým žárovkovým senzorem	ŽÁDNÝ	ŽÁDNÝ
Funkce samoučení	ŽÁDNÝ	ŽÁDNÝ
Přesnost řízení	ŽÁDNÝ	ŽÁDNÝ
Kontaktní údaje	Trotec GmbH Grebbener Straße 7 D-52525 Heinsberg	

neuveďeno: nepoužitelné

Likvidace

Obalové materiály vždy likvidujte ekologickým způsobem a v souladu s platnými místními předpisy pro likvidaci odpadu.



Ikona s přeškrtnutou popelnicí na kolečkách označuje, že toto zařízení a veškeré související komponenty nesmí být na konci své životnosti likvidovány společně s domovním odpadem v souladu se směrnicí o odpadních elektrických a elektronických zařízeních (2012/19/EU) a národními zákony.

Sběrná místa pro bezplatný odběr elektroodpadu a elektronického zařízení najdete ve vašem okolí. Adresy získáte od vaší obce nebo místního úřadu. Můžete se také dozvědět o dalších možnostech odběru, které platí pro mnoho

Země EU naleznete na webových stránkách <https://hub.trotec.com/?id=45090>. V opačném případě se obraťte na oficiální recyklační středisko pro elektronická a elektrická zařízení autorizované pro vaši zemi.

Tříděný sběr elektroodpadu a elektronického zařízení má umožnit opětovné použití, recyklaci a další formy využití odpadu a také zabránit negativním dopadům na životní prostředí a lidské zdraví způsobeným likvidací nebezpečných látek, které by mohly být v zařízeních obsaženy.

Pouze pro Spojené království

Podle předpisů o odpadních elektrických a elektronických zařízeních z roku 2013 (SI 2013/3113) (ve znění pozdějších předpisů) musí být zařízení, která již nejsou použitelná, shromažďována odděleně a likvidována způsobem šetrným k životnímu prostředí.

Trotec GmbH

Grebener Str. 7
52525 Heinsberg
Německo

☎ + 49 2452 962-0

☎ +49 2452 962-200

online@trotec.com

www.trotec.com