

# PAC 2020 E / PAC 2620 E

**EN**

**INSTRUKCE**  
MÍSTNÍ KLIMATIZACE

## Obsah

Informace k použití tohoto návodu .....	2
Bezpečnost .....	2
Informace o zařízení .....	6
Přeprava a skladování.....	7
Montáž a uvedení do provozu.....	8
Provoz .....	11
Chyby a poruchy .....	16
Údržba .....	18
Technická příloha.....	22
Likvidace .....	26
Zjednodušené prohlášení EU o shodě .....	26

## Informace o použití tohoto návodu

### Symbole



Nebezpečí

Tento symbol označuje nebezpečí pro život a zdraví osob v důsledku extrémně hořlavého plynu.



Varování před elektrickým napětím

Tento symbol označuje nebezpečí pro život a zdraví osob v důsledku elektrického napětí.



Varování

Toto signální slovo označuje nebezpečí s průměrnou úrovní rizika, které, pokud se mu nevyhnete, může vést k vážnému zranění nebo smrti.



Pozor

Toto signální slovo označuje nebezpečí s nízkou úrovní rizika, které, pokud se mu nevyhnete, může vést k lehkému nebo středně těžkému zranění.

Oznámení

Toto signální slovo označuje důležité informace (např. věcné škody), ale neoznačuje nebezpečí.



Informace

Informace označené tímto symbolem vám pomohou provádět vaše úkoly rychle a bezpečně.



Postupujte podle manuálu

Informace označené tímto symbolem označují, že je nutné dodržovat ionty ns uc.

Aktuální verzi návodu k použití a prohlášení o shodě EU si můžete stáhnout prostřednictvím následujícího odkazu:



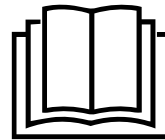
PAC 2020 E

<https://hub.trotec.com/?id=47565>



PAC 2620 E

<https://hub.trotec.com/?id=47566>



### Bezpečnost

Před spuštěním nebo použitím zařízení si pečlivě přečtěte tento návod. Návod vždy uchovávejte v bezprostřední blízkosti zařízení nebo místa jeho použití.



Varování

Přečtěte si všechna bezpečnostní varování a všechny pokyny. Nedodržení varování a pokynů může vést k úrazu elektrickým proudem, požáru a/nebo vážnému zranění. Uchovejte si všechna varování a pokyny pro budoucí použití.

Tento spotřebič mohou používat děti od 8 let a osoby se sníženými fyzickými, smyslovými nebo duševními schopnostmi nebo s nedostatkem zkušeností a znalostí, pokud jsou pod dohledem nebo pokud byly poučeny o bezpečném používání spotřebiče a rozumí souvisejícím rizikům. Děti si s tímto spotřebičem nesmějí hrát. Čištění a údržbu by děti neměly provádět bez dozoru.

- Nepoužívejte zařízení v potenciálně výbušných místnostech nebo oblastech a neinstalujte ho tam.
- Nepoužívejte zařízení v agresivním prostředí.
- Umístěte zařízení do svislé a stabilní polohy na vodorovném a stabilním podkladu.
- Po mokrému čištění nechte zařízení vyschnout. Nepoužívejte jej, když je mokré.
- Nepoužívejte zařízení s mokryma nebo vlhkýma rukama.
- Nevystavujte zařízení přímému působení stříkající vody.
- Nikdy do zařízení nevkládejte žádné předměty ani končetiny.
- Během provozu zařízení nezakrývejte.
- Neseďte si na zařízení.

- Tento spotřebič není hračka. Uchovávejte mimo dosah dětí a zvířat.
- Před každým použitím zařízení zkontrolujte příslušenství a připojovací díly, zda nejsou poškozené. Nepoužívejte žádná vadná zařízení ani jejich části.
- Zajistěte, aby všechny elektrické kabely vně zařízení byly chráněny před poškozením (např. způsobeným zvířaty). Nikdy zařízení nepoužívejte, pokud jsou elektrické kabely nebo napájecí připojení poškozené!
- **Síťové připojení musí odpovídat specifikacím v technické příloze.**
- Zasuňte síťovou zástrčku do řádně jištěné síťové zásuvky.
- Při výběru prodlužovacích kabelů dodržujte technické údaje. Prodlužovací kabel zcela odviňte. Zabraňte elektrickému přetížení.
- Před prováděním údržby, péče nebo oprav zařízení vytáhněte síťovou zástrčku ze zásuvky. Přitom držte síťovou zástrčku.
- Pokud zařízení nepoužíváte, vypněte jej a odpojte napájecí kabel ze zásuvky.
- Za žádných okolností nepoužívejte zařízení, pokud zjistíte poškození síťové zástrčky nebo napájecího kabelu. Pokud je napájecí kabel poškozený, musí být vyměněn výrobcem, jeho servisním zástupcem nebo podobně kvalifikovanou osobou, aby se předešlo nebezpečí. Vadné napájecí kabely představují vážné zdravotní riziko!
- Při umístění zařízení dodržujte minimální vzdálenosti od stěn a jiných předmětů a také skladovací a provozní podmínky uvedené v technické příloze.
- Ujistěte se, že vstup a výstup vzduchu nejsou zablokovány.
- Neodstraňujte z zařízení žádné bezpečnostní značky, nálepky ani štítky. Udržujte všechny bezpečnostní značky, nálepky a štítky v čitelném stavu.
- Ujistěte se, že sací strana je bez nečistot a volných předmětů.
- Přístroj přepravujte pouze ve svislé poloze s prázdnou kondenzační miskou nebo odtokovou hadicí.
- Před přepravou a skladováním vypusťte shromážděný kondenzát. Nepijte jej. Nebezpečí pro zdraví!
- Používejte baterie typu AAA.
- Nevkládejte do dálkového ovladače dobíjecí baterie.
- Nikdy nenabíjejte baterie, které nelze dobíjet.
- Různé typy baterií a nové a použité baterie se nesmí používat společně.
- Vložte baterie do přihrádky na baterie podle správné polarity.
- Vyměňte vybité baterie. Baterie obsahují materiály nebezpečné pro životní prostředí. Baterie zlikvidujte v souladu s národními předpisy.
- Pokud nebudete zařízení delší dobu používat, vyjměte baterie z dálkového ovladače.
- Nikdy nezkratujte svorky baterií!
- Nepožívejte baterie! Pokud dojde k polknutí baterie, může do 2 hodin způsobit těžké vnitřní popáleniny! Tyto popáleniny mohou vést k úmrtí!
- Pokud se domníváte, že došlo k spolknutí baterií nebo k jejich vniknutí do těla, okamžitě vyhledejte lékařskou pomoc!
- Uchovávejte nové i použité baterie a otevřený prostor pro baterie mimo dosah dětí.
- Pokud se přihrádka na baterie bezpečně nezavře, přestaňte výrobek používat pomocí dálkového ovladače.
- Zařízení instalujte pouze v souladu s národními instalačními předpisy.
- Zařízení instalujte, obsluhujte a skladujte pouze PAC 2020 Ev místnosti o rozloze větší než 7 m<sup>2</sup>.
- Zařízení instalujte, obsluhujte a skladujte pouze PAC 2620 Ev místnosti o rozloze větší než 9 m<sup>2</sup>.
- Zařízení skladujte tak, aby nedošlo k jeho mechanickému poškození.
- Celý chladicí okruh je bezúdržbový, hermeticky uzavřený systém a jeho údržbu nebo opravy smí provádět pouze specializované firmy pro chlazení a klimatizaci nebo výrobce.

### Bezpečnostní pokyny pro servis chladicího okruhu:

- Každá osoba pracující s chladicím okruhem nebo v jeho blízkosti musí být schopna předložit osvědčení o kvalifikaci vydané akreditovaným orgánem v oboru, které prokazuje její způsobilost k bezpečnému používání chladiv na základě postupu dobře známého v oboru.
- Servisní práce smí být prováděny pouze v souladu se specifikacemi výrobce. Pokud údržbářské a opravárenské práce vyžadují podporu dalších osob, musí osoba vyškolená v manipulaci s hořlavými chladivy průběžně dohlížet na prováděné práce.
- Nepoužívejte žádné jiné prostředky k urychlení procesu odmrazování než ty, které doporučuje výrobce.
- Nevrtejte ani nepalte.
- Upozorňujeme, že chladivo je bez zápachu.
- Dodržujte národní předpisy pro plynové instalace.
- Dodržujte maximální objem chladiva uvedený v technických údajích.
- R290 je chladivo, které splňuje evropské předpisy na ochranu životního prostředí. Žádná část chladicího okruhu nesmí být perforována.

### Zamýšlené použití

Zařízení používejte pouze k chlazení, větrání a odvlhčování vnitřního vzduchu při dodržování technických údajů.

Jakékoli jiné použití, než ke kterému je určeno, se považuje za zneužití.

### Rozumně předvídatelné zneužití

- Neumísťujte zařízení na mokrou nebo zatopenou zem.
- Na zařízení nepokládejte žádné předměty, např. oblečení.
- Nepoužívejte zařízení venku.
- Nikdy neponořujte zařízení do vody.
- Neprovádějte žádné neoprávněné úpravy, změny ani konstrukční změny zařízení.
- Nepoužívejte zařízení v bezprostřední blízkosti bazénů, van a sprch.

### Kvalifikace personálu

Lidé, kteří toto zařízení používají, musí:

- uvědomte si nebezpečí, která hrozí při práci s elektrickými zařízeními ve vlhkých prostorách.
- přečetli si a porozuměli pokynům, zejména kapitole Bezpečnost.

Údržbářské práce, které vyžadují otevření krytu, smí provádět pouze specializované firmy pro chlazení a klimatizaci nebo výrobce.

### Bezpečnostní značky a štítky na zařízení

#### Oznámení

Neodstraňujte z zařízení žádné bezpečnostní značky, nálepky ani štítky. Udržujte všechny bezpečnostní značky, nálepky a štítky v čitelném stavu.

Na zařízení jsou umístěny následující bezpečnostní značky a štítky:

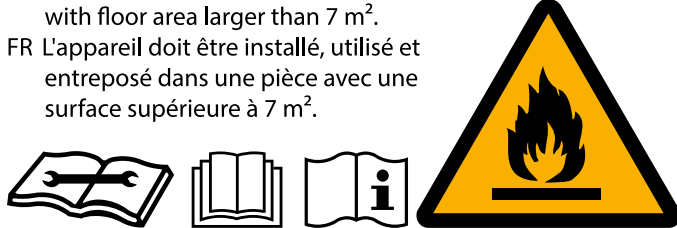
PAC 2020 E

**WARNING • WARNUNG • ATTENTION**

DE Das Gerät muss in einem Raum mit einer Grundfläche größer als 7 m<sup>2</sup> aufgestellt, betrieben und gelagert werden.

EN Appliance shall be installed, operated and stored in a room with floor area larger than 7 m<sup>2</sup>.

FR L'appareil doit être installé, utilisé et entreposé dans une pièce avec une surface supérieure à 7 m<sup>2</sup>.



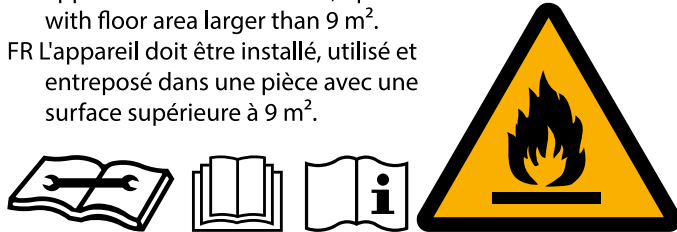
PAC 2620 E

**WARNING • WARNUNG • ATTENTION**

DE Das Gerät muss in einem Raum mit einer Grundfläche größer als 9 m<sup>2</sup> aufgestellt, betrieben und gelagert werden.

EN Appliance shall be installed, operated and stored in a room with floor area larger than 9 m<sup>2</sup>.

FR L'appareil doit être installé, utilisé et entreposé dans une pièce avec une surface supérieure à 9 m<sup>2</sup>.




Postupujte podle manuálu

Tento symbol označuje, že je nutné dodržovat pokyny.



Řiďte se návodem k opravě

Likvidace, údržba a opravy chladicího okruhu smí být prováděny pouze v souladu se specifikacemi výrobce a osobami s osvědčením o kvalifikaci. Příslušný návod k opravě je k dispozici na vyžádání u výrobce.

## POZOR!!!

1. Před uvedením do provozu **MYSL. 12 HODIN** aufrecht und still stehen lassen! Das schützt den Kompressor, verlängert die Lebensdauer erheblich und verhindert so einen Touha po chladicím výkonu.
2. Klimatizační zařízení musí být ihned **BESONDERS VORSICHTIG** auf den Boden gestellt werden! Ansonsten können Mikrorisse in der Bodenplatte und der Kondensatwanne entstehen, byl dazu führt, dass Kondenswasser auf den Boden tropft.

Für Schäden, die durch unsachgemäßen Gebrauch entstehen, **nad námi NEVHODNÉ PROTI PRANÍ!**

## !!! VAROVÁNÍ !!!

1. Před použitím se postavte vzpřímeně a odpočiňte si. Tím se chrání kompresor a výrazně se předchází ztrátě chladicího výkonu. nebo MINIMÁLNĚ 12 HODIN! hledání svého života a
2. Klimatizaci je nutné vždy umístit tak, aby **POZOR! na floor** Jinak se na spodní desce a kondenzační vaně ay forma v mohou objevit mikrotrhlínky, které by mohly způsobit stékání kondenzátu na floor. používání

Za škody způsobené nesprávným použitím, **ZÁRUKA BUDE NULOVÁ A** PRÁZDNO!

## POZOR! N!!!

1. Avant la mise en service, laissez immobile en position verticale **PŘÍVĚSEK AU MOINS 12 HOURS** ! Cela protège le compresseur, prolonge sensiblement la durée de vie et évite ainsi une diminution des performances **předky** refroidissement.
2. Le climatiseur doit toujours être posé sur **slunce AVEC** **BEZPEČNOSTNÍ OPATŘENÍ LES PLUS GRANDES!** Sinon, des microtrhlínky risquent de se bývalý dan bac de se le socle ou le récupération de l'eau de condens entraîne **ation, ce qui** que cette dernière coule sur l e slunce.

Toute utilisation **nesprávné ou non conforme** **ZÁNÍK ZÁRUKY** vstupní prostor **E!**

### Zbytková rizika



Nebezpečí

Přírodní chladivo propan (R290)!

H220 – Extrémně hořlavý plyn.

H280 – Obsahuje plyn pod tlakem; při zahřátí může explodovat.

P210 – Chraňte před teplem, jiskrami, otevřeným ohněm a jinými zdroji zapálení. Zákaz kouření.

P377 – Požár unikajícího plynu: Nehaste, pokud nelze únik bezpečně zastavit.

P410+P403 – Chraňte před slunečním zářením. Skladujte na dobře větraném místě.



Varování před elektrickým napětím

Nebezpečí úrazu elektrickým proudem!

Nebezpečí úrazu elektrickým proudem, pokud se zařízení dostane do kontaktu s vodou!

**Nepoužívejte tento přístroj v bezprostřední blízkosti van, sprch nebo bazénů!**



Varování před elektrickým napětím

Práce na elektrických součástech smí provádět pouze autorizovaná odborná firma!



Varování před elektrickým napětím

Před jakoukoli prací na zařízení vytáhněte síťovou zástrčku ze zásuvky!

Nedotýkejte se síťové zástrčky mokřýma nebo vlhkýma rukama. Při vytahování napájecího kabelu ze zásuvky držte zástrčku.



Varování

Nebezpečí může vzniknout u zařízení, pokud jej používají neproškolené osoby neodborným nebo nesprávným způsobem!

Dodržujte kvalifikaci personálu!



Varování

Zařízení není hračka a nepatří do rukou dětí.



Varování

Nebezpečí udušení!

Nenechávejte obal ležet bez povšimnutí. Děti by ho mohly použít jako nebezpečnou hračku.

Oznámení

Nepoužívejte zařízení bez vloženého vzduchového filtru! Bez vzduchového filtru bude vnitřek zařízení silně znečištěný. To by mohlo snížit výkon a vést k poškození zařízení.

## Chování v případě nouze

1. Vypněte zařízení.
2. Odpojte zařízení od sítě vytažením síťové zástrčky ze zásuvky. Při tom dbejte na to, abyste drželi zástrčku, nikoli kabel.
3. Vadné zařízení znovu nezapojte do elektrické sítě.

## Informace o zařízení

### Popis zařízení

Zařízení slouží k ochlazení vzduchu v místnosti. Dále filtruje a odvlhčuje vzduch, čímž vytváří příjemné klima v místnosti.

Jednotka ochlazuje vzduch v místnosti odváděním tepla. Absorbované teplo je odváděno ven hadicí pro odvod vzduchu; ochlazený vzduch je přiváděn na místo instalace pomocí ventilátoru.

Hromadící se kondenzát stéká z výparníku na horký kondenzátor, kde se odpařuje a poté je hadicí pro odvod vzduchu odváděn ven.

**Vvětrání** tomto režimu zařízení umožňuje cirkulaci vzduchu bez chladicího efektu.

**Vodvlhčování** tomto režimu je ze vzduchu odebírána vlhkost.

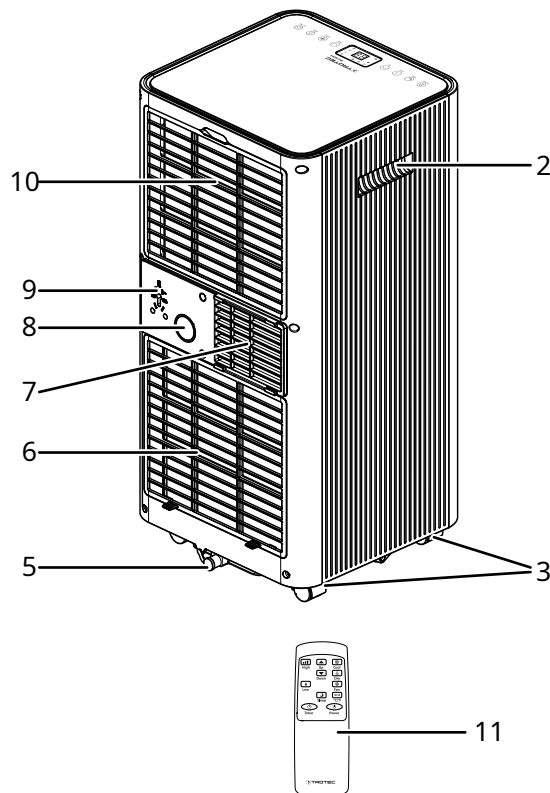
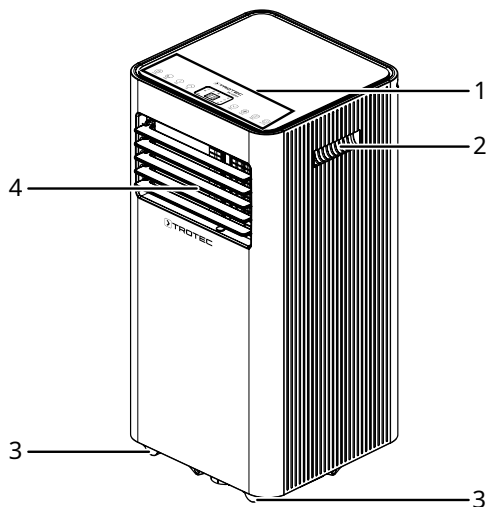
Zařízení pracuje plně automaticky a nabízí řadu dalších možností. Zařízení lze například automaticky zapnout nebo vypnout s časovým zpožděním pomocí funkce časovače.

Ovládání zařízení je možné buď pomocí ovládacího panelu na zařízení, nebo pomocí dodaného infračerveného dálkového ovladače.

Zařízení bylo navrženo pro univerzální a flexibilní použití.

Díky svým kompaktním rozměrům se snadno přepravuje a používá ve všech vnitřních prostorech.

### Zobrazení zařízení



Žádný.	Označení
1	Ovládací panel
2	Zacházet s
3	Kola
4	Výstup vzduchu s větracími klapkami
5	Odvod kondenzátu s gumovou zátkou
6	Přívod vzduchu se vzduchovým filtrem
7	Připojení hadice pro odvod vzduchu
8	Hadicová přípojka s gumovou zátkou
9	Držák síťové zástrčky
10	Přívod vzduchu se vzduchovým filtrem
11	Dálkové ovládání

## Přeprava a skladování

### Oznámení

Pokud zařízení nesprávně skladujete nebo přepravujete, může dojít k jeho poškození.

Dodržujte pokyny týkající se přepravy a skladování zařízení.

## Doprava

Vezměte prosím na vědomí, že na zařízení obsahující hořlavá chladiva se mohou vztahovat další přepravní předpisy.

Uspořádání zařízení a maximální počet součástí, které lze přepravovat společně, lze zjistit z příslušných přepravních předpisů.

Pro snazší přepravu je zařízení vybaveno kolečky.

Předpřepřavě zařízení dodržujte následující:

- Vypněte zařízení.
- Odpojte zařízení od sítě vytažením síťové zástrčky ze zásuvky. Při tom dbejte na to, abyste drželi zástrčku, nikoli kabel.
- Vypustte zbývající kondenzát ze zařízení.
- Nepoužívejte napájecí kabel k tažení zařízení.
- Zařízení přemístujte pouze na pevném a rovném povrchu.

PoPři přepravě zařízení postupujte následovně:

- Po přepravě postavte zařízení do svislé polohy.
- Nechte zařízení alespoň 12 hodin v klidu, aby se chladivo mohlo nahromadit v kompresoru. Před opětovným zapnutím zařízení počkejte 12 hodin! Nedodržení tohoto pokynu může vést k poškození kompresoru a poruše zařízení.

## Skladování

PředPři skladování zařízení postupujte následovně:

- Vypustte zbývající kondenzát ze zařízení.
- Odpojte zařízení od sítě vytažením síťové zástrčky ze zásuvky. Při tom dbejte na to, abyste drželi zástrčku, nikoli kabel.

Pokud se zařízení nepoužívá, dodržujte následující skladovací podmínky:

- Zařízení skladujte pouzePAC 2020 Ev místnosti o rozloze větší než 7 m<sup>2</sup>.
- Zařízení skladujte pouzePAC 2620 Ev místnosti o rozloze větší než 9 m<sup>2</sup>.
- Zařízení umísťujte pouze v místnostech, kde se nenachází žádný zdroj zapálení (např. otevřený oheň, aktivní plynový spotřebič nebo elektrické topení).
- Přístroj skladujte na suchém místě chráněném před mrazem a teplem.
- Přístroj skladujte ve svislé poloze, kde je chráněn před prachem a přímým slunečním zářením.
- V případě potřeby použijte kryt k ochraně zařízení před vniknutím prachu.
- Na zařízení neumísťujte žádná další zařízení ani předměty, abyste zabránili jeho poškození.
- Vyjměte baterie z dálkového ovladače.

Montáž a uvedení do provozu

Rozsah dodávky

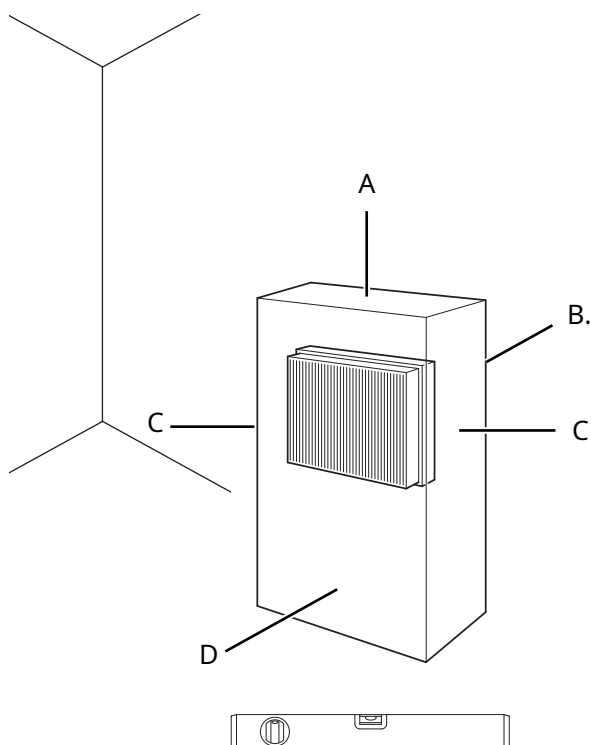
- 1 x Zařízení
- 1 x hadice pro odvod vzduchu
- 1 x Adaptér na hadici
- 1 x Hadicová spojka
- 1 x Těsnění okna
- 1 x Dálkové ovládání (bez baterií)
- 1 x Manuál

Vybalení zařízení

1. Otevřete kartonovou krabici a vyjměte zařízení.
2. Zcela odstraňte obal.
3. Úplně odviňte napájecí kabel. Ujistěte se, že napájecí kabel není poškozený a že jej během odvíjení nepoškodíte.

Uvedení do provozu

Při umístění zařízení dodržujte minimální vzdálenost od stěn nebo jiných předmětů, jak je popsáno v kapitole Technické údaje.



- Před restartem zařízení zkontrolujte stav napájecího kabelu. V případě pochybností o stavu zařízení se obraťte na zákaznický servis.
- Zařízení umísťujte pouze do místností, kde se nemůže hromadit potenciálně unikající chladivo.
- Umístěte zařízení do svislé a stabilní polohy na vodorovném a stabilním podkladu.

- Při pokládání napájecího kabelu nebo jiných elektrických kabelů, zejména při umístění zařízení uprostřed místnosti, nevytvářejte nebezpečí zakopnutí. Používejte kabelové můstky.
- Ujistěte se, že prodlužovací kabely jsou zcela odvinuté.
- Udržujte přívody a odvody vzduchu a také připojení hadice odvodu vzduchu volné.
- Ujistěte se, že žádné záclony ani jiné předměty nebrání proudění vzduchu.

Vložení baterií do dálkového ovladače

Oznámení

Nepoužívejte dobíjecí baterie! Dodržujte technické údaje pro uvedení do provozu.

Pro vložení nebo výměnu baterií postupujte následovně:

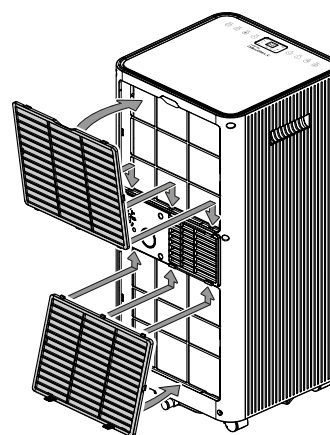
1. Stiskněte horní část na zadní straně dálkového ovladače a stáhněte kryt baterie z dálkového ovladače.
2. Vložte dvě baterie do přihrádky na baterie podle správné polaroty.
3. Nasadte kryt baterie zpět na dálkový ovladač.

Vložení vzduchového filtru

Oznámení

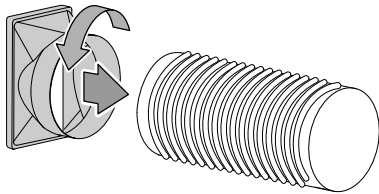
Nepoužívejte zařízení bez vloženého vzduchového filtru! Bez vzduchového filtru bude vnitřek zařízení silně znečištěný. To by mohlo snížit výkon a vést k poškození zařízení.

- Před zapnutím zařízení se ujistěte, že je nainstalován vzduchový filtr.

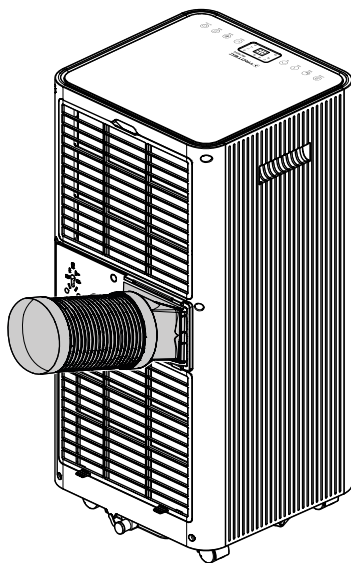
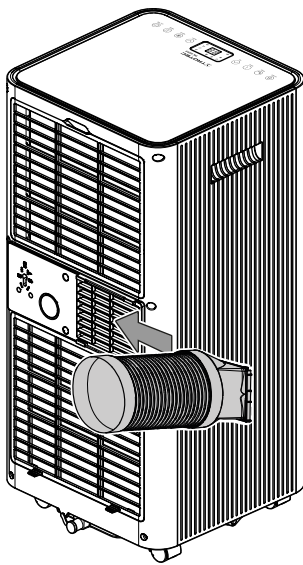


### Připojení hadice pro odvod vzduchu

1. Připojte adaptér hadice k jednomu konci hadice pro odvod vzduchu.



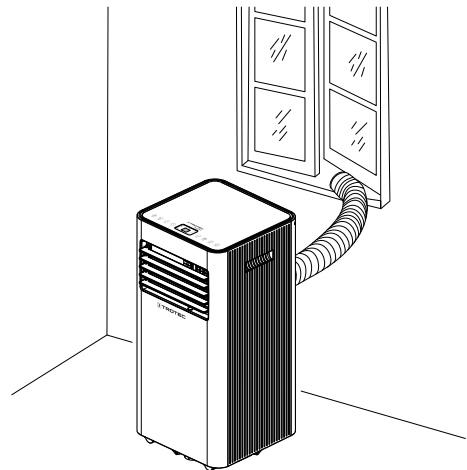
2. Zasuňte adaptér hadice s hadicí pro odvod vzduchu do strany do přípojky hadice pro odvod vzduchu klimatizace.



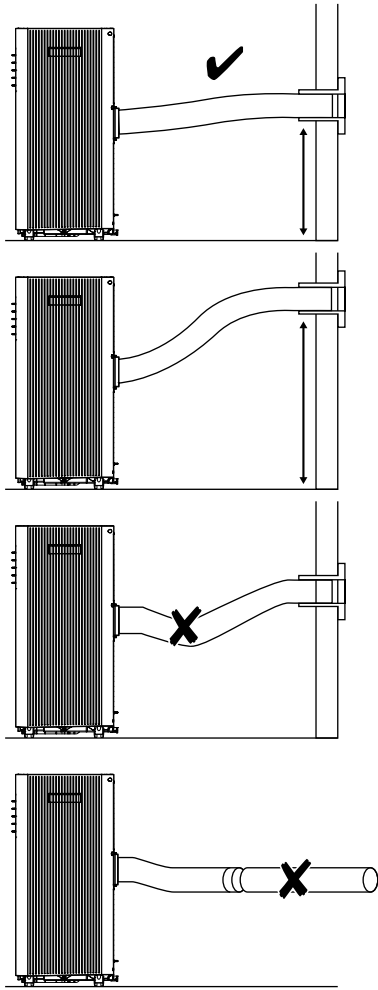
### Odvádění odpadního vzduchu

- Odpadní vzduch vycházející ze zařízení obsahuje odpadní teplo z ochlazované místnosti. Z tohoto důvodu se doporučuje odvádět odpadní vzduch ven.
- Konec hadice pro odvod vzduchu lze protáhnout otevřeným oknem. V případě potřeby zajistěte otevřené okno odpovídajícími prostředky, aby se konec hadice pro odvod vzduchu nemohl posunout.
- Konec hadice pro odvod vzduchu lze také zavěsit do sklopeného okna.  
Pro tento účel doporučujeme použít těsnění okna. Za tímto účelem připojte hadicovou spojku k hadici odvodu vzduchu a připojte ji k těsnění okna.
- Hadici pro odvod vzduchu nainstalujte šikmo ve směru proudění vzduchu.
- Připojená hadice nesmí obsahovat žádný zdroj zapálení.

*Příklad s hadicí pro odvod vzduchu:*

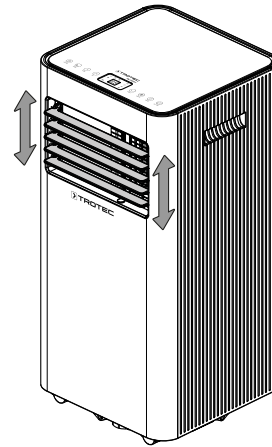


Při instalaci hadice pro odvod vzduchu dodržujte následující:



Otevření větracích klapek

1. Před zapnutím zařízení otevřete větrací klapky na výstupu vzduchu.



Připojení napájecího kabelu

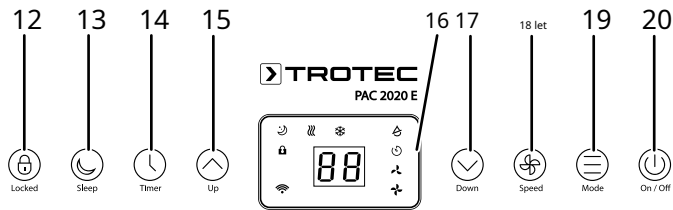
• Zapojte síťovou zástrčku do řádně zajištěné zásuvky.

- Zabraňte ohybům ve výfuku **hadice**. Zalomení a ohyby by propouštěly **vlhký vzduch** a způsobovaly **nahromadění, přehřátí a vypnutí zařízení.**
- **Rozměry hadice pro odvod vzduchu** byly obzvláště **vyměřeny** tak, aby pasovaly na zařízení. **Hadici nevyměňujte ani neprodlužujte.** To by mohlo způsobit **poškození** zařízení.

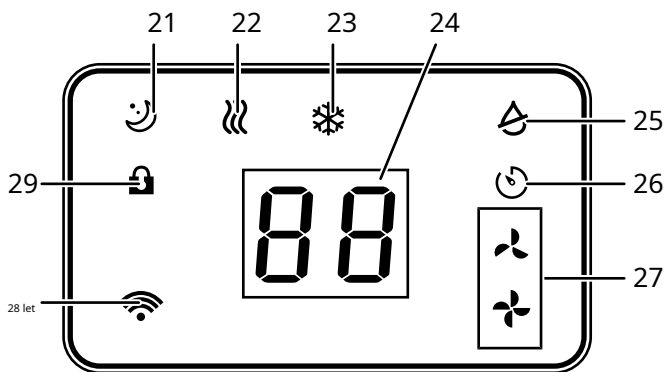
## Operace

- Vyhýbejte se otevřeným dveřím a

oknům. Ovládací prvky



Zobrazit



Žádný.	Označení	Význam
12	Zamčenotlačítko	Zapnutí nebo vypnutí funkce zamykání
13	Spáttlačítko	Přepínání noce režim zapnuto nebo vypnuto
14	Časovačtlačítko	Zapnutí nebo vypnutí funkce časovače
15	Nahoru tlačítko	Zvýšení cílové teploty pro chlazení (z 16 °C na 32 °C) Zvýšení počtu hodin pro funkci časovače (z 1 hodiny na 24 hodin)
16	Zobrazit	Indikace různých funkcí zařízení
17 let	Dolů tlačítko	Snížení cílové teploty pro chlazení (z 16 °C na 32 °C) Snížení počtu hodin pro funkci časovače (z 1 hodiny na 24 hodin)
18 let	Rychlosttlačítko	Nastavení stupně ventilátoru: stupeň 1 = nízké otáčky ventilátoru stupeň 2 = vysoké otáčky ventilátoru
19	Režim tlačítko	Pro výběr provozního režimu: <i>Pouze ventilátor</i> <i>Odvlhčování</i> <i>Chlazení</i>
20	Zapnuto/Vypnuto tlačítko	Zapnutí nebo vypnutí zařízení
21	Noční režim LED	svítí, když je aktivován noční režim
22	Větrání LED	svítí, když je aktivní režim ventilace
23	Chlazení LED	svítí, když je aktivní režim chlazení
24	Segmentový displej	Indikace cílové teploty v <i>Chlazení</i> režim Zobrazení aktuální pokojové teploty Indikace nastaveného počtu hodin během programování časovače Indikace chybového kódu, viz kapitola Chyby a poruchy Zobrazení pokojové teploty ve °C / °F
25	Odvlhčování LED	svítí, když je aktivní režim odvlhčování
26	Časovač LED	svítí, když je časovač aktivní
27	Rychlost ventilátoru LED diody	: nízké otáčky ventilátoru : vysoká rychlost ventilátoru
28 let	Wi-Fi LED	svítí, když je WLAN aktivní
29	Zámek s klíčem LED	svítí, když je aktivní zámek klávesnice

Dálkové ovládání

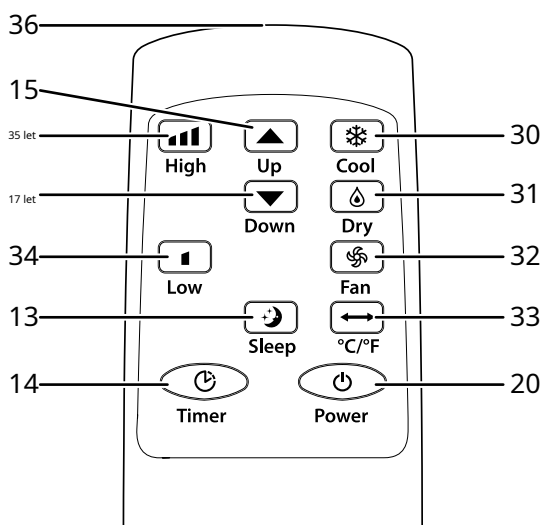
Veškerá nastavení zařízení lze provést také pomocí dálkového ovladače, který je součástí dodávky.

Vložte vhodné baterie do dálkového ovladače (viz kapitola Technická příloha).



Informace

Po delší době nepoužívání se dálkový ovladač přepne do pohotovostního režimu. Pohotovostní režim lze ukončit stisknutím tlačítka *Moctlačitko* (20) na dálkovém ovladači. Zařízení automaticky použije aktuální nastavení zadaná pomocí dálkového ovladače.



Žádný.	Označení	Význam
13	<i>Spáttlačitko</i>	Přepínání <i>Noce</i> režim zapnuto nebo vypnuto
14	<i>Časovač</i> tlačítka	Zapnutí nebo vypnutí funkce časovače
15	<i>Nahoru</i> tlačítka	Zvýšení cílové teploty pro chlazení (z 16 °C na 32 °C) Zvýšení počtu hodin pro funkci časovače (z 1 hodiny na 24 hodin)
17 let	<i>Dolů</i> tlačítka	Snížení cílové teploty pro chlazení (z 16 °C na 32 °C) Snížení počtu hodin pro funkci časovače (z 1 hodiny na 24 hodin)
20	<i>Moctlačitko</i>	Pro zapnutí nebo vypnutí zařízení
30	<i>Chlazení</i> tlačítka	Přepínání <i>chlazení</i> režim zapnuto nebo vypnuto
31	<i>Odvlhčování</i> tlačítka	Přepínání <i>odvlhčování</i> režim zapnuto nebo vypnuto
32	<i>Větrání</i> tlačítka	Přepínání <i>větrání</i> režim zapnuto nebo vypnuto
33	<i>Jednotka teploty</i> tlačítka	Změna teplotní jednotky mezi °C a °F

Žádný.	Označení	Význam
34	<i>Rychlost ventilátoru 1</i> tlačítka	Nastavení rychlosti ventilátoru 1
35 let	<i>Rychlost ventilátoru 2</i> tlačítka	Nastavení rychlosti ventilátoru 2
36	Dálkové ovládání vysílač/přijímač	Komunikace mezi zařízením a dálkovým ovládáním

Zapnutí zařízení

1. Nechte zařízení 24 hodin v klidu, pokud bylo předtím nakloněno o více než 45°.
2. Jakmile zařízení kompletně nainstalujete podle popisu v kapitole Uvedení do provozu, můžete jej zapnout.
3. Stiskněte tlačítka *Zapnuto/Vypnuto* tlačítka (20).

•Přístroj se zapne a automaticky se spustí za **Větrání** režim.

4. Vyberte požadovaný provozní režim.

Přístroj se automaticky vypne, když je nádržka na kondenzát plná. *Ft* se zobrazí na segmentovém displeji (24).

Nastavení provozního režimu

Chlazení

V *Chlazení* tomto režimu se místnost ochladí na požadovanou cílovou teplotu.

1. Stiskněte tlačítka *Režim* tlačítka (19) až do *Chlazení* LED (23) je osvětleno.  
•*Chlazení* je vybrán režim.
2. Vyberte požadovanou cílovou teplotu pomocí *Nahoru* (15) nebo *Dolů* (17 let) tlačítek. Lze zvolit teploty mezi 16 °C a 32 °C.  
•Cílová teplota bliká v segmentu displej (24).  
•Po krátké době cílová teplota přestane blikat. a cílová hodnota teploty se uloží.
3. Stiskněte tlačítka *Rychlost* tlačítka (18 let) pro nastavení požadovaného stupně ventilátoru. •Stupeň ventilátoru se zobrazuje na displeji (16).
4. Ručně nastavte ventilační klapky na výstupu vzduchu (4) pro vyrovnání proudu vzduchu.

## Odvlhčování

V *Odvlhčování* tomto režimu se sníží vlhkost v místnosti.

Cílová teplota je přednastavena na pevnou hodnotu 22 °C a nelze ji ručně změnit. Větrání běží na minimální rychlost.



Informace

Odstraňte hadici pro odvod vzduchu během *Odvlhčování*, jinak bude výkon nedostatečný.

1. Stiskněte tlačítko *Režim* tlačítko (19) až do *Odvlhčování* LED (25) je osvětleno.

*Odvlhčování* je vybrán režim.



Informace

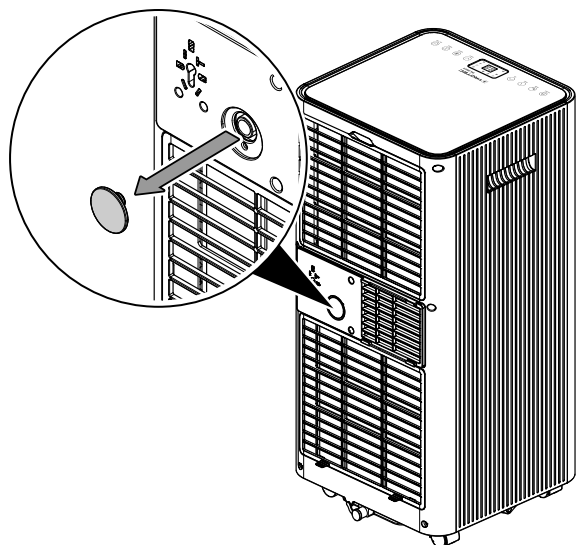
Pokud je zařízení provozováno ve velmi vlhkém prostředí, je nutné hromadící se kondenzát pravidelně vypouštět (viz Vypouštění kondenzátu).

### Připojení hadice pro odvod kondenzátu

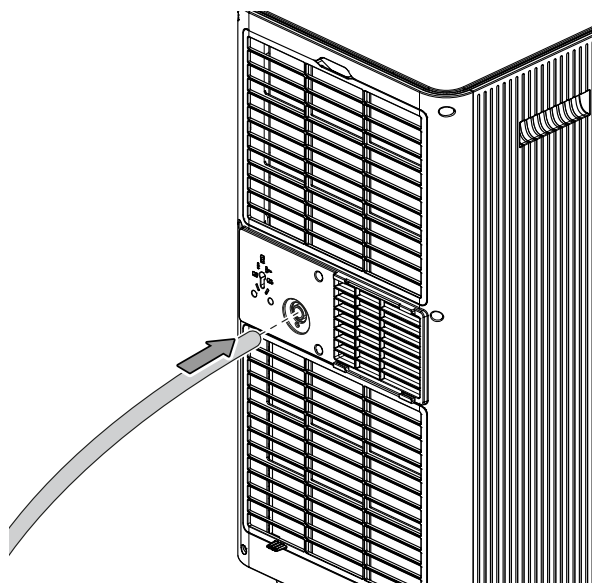
Pokud zařízení používáte delší dobu nebo nechcete nádržku na kondenzát pravidelně vyprazdňovat, můžete k hadicové přípojce připojit hadici pro vypouštění kondenzátu.

Úzařízení je vypnuté.

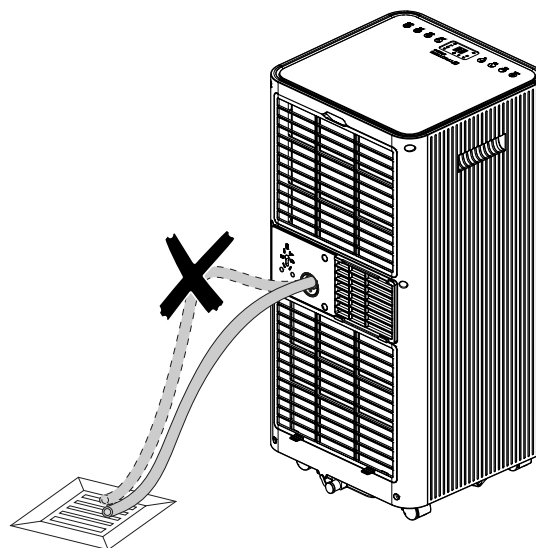
1. Zkontrolujte, zda je v místě instalace odtok, nebo pod odvod kondenzátu umístěte vhodnou sběrnou nádobu.
2. Vytáhněte gumovou zátku z hadicové přípojky.



4. Připojte vhodnou hadici (Ø 16 mm) k hadicové spojce.



5. Druhý konec hadice zaveďte do vhodného odtoku nebo dostatečně dimenzované sběrné nádoby. Aby kondenzát mohl odtékat, nesmí být hadice pro odtok kondenzátu ohnutá ani nesmí překonávat stoupání směrem k odtoku.



3. Ušchovejte si gumovou zátku pro pozdější použití.

Pouze ventilátor

V *Větrání* tomto režimu cirkuluje vzduch v místnosti, takže se ani neochladí, ani neodvlhčí.

Cílová teplota je přednastavena na pevnou hodnotu 22 °C a nelze ji ručně změnit.



Informace

Odstraňte hadici pro odvod vzduchu během *Větrání*.

1. Stiskněte tlačítko *Režim* (19) až do *Větrání* LED (22) svítí.

### • *Větrání* je vybrán režim.

2. Stiskněte tlačítko *Rychlost* (18) pro nastavení požadovaného stupně ventilátoru. • Zvolený provozní režim a stupeň ventilátoru jsou zobrazeno na displeji (16).

Noční režim

Noční režim lze aktivovat, když je *Chlazení* režim.

Noční režim má následující nastavení:

- Po 1 hodině se nastavená teplota zvýší o 1 °C. Po další hodině se nastavená teplota opět zvýší o 1 °C.
- Rychlost ventilátoru je přednastavena na nejnižší stupeň a nelze ji upravit.

Chcete-li aktivovat noční režim, postupujte následovně:

1. Vyberte *Chlazení* režim.
2. Stiskněte tlačítko *Spát* (13).  
• *Ten/Ta/To Chlazení* LED (23), *Rychlost ventilátoru* LED (27) a *Noc režim* LED (21) jsou osvětlené. • Displej ztmavne.
3. Chcete-li noční režim vypnout, stiskněte tlačítko *Spát* (13) ještě jednou.  
• *Ten/Ta/To Noční režim* LED (21) zmizí. • Displej se rozsvítí. • *Chlazení* zůstává aktivní.  
• Rychlost ventilátoru se může přepnout na dříve nastavenou rychlost.  
rychlost.

## Zapnutí a vypnutí funkce zamykání

Funkce uzamčení zabraňuje použití tlačítek na ovládacím panelu.

Pro uzamčení ovládacího panelu postupujte následovně: • Zařízení je zapnuté.

1. Stiskněte tlačítko *Zamčen* (12) po dobu cca 5 sekund. • *Ten/Ta/To Zámek s klíčem* LED (29) je osvětleno. • Funkce zamykání je aktivována.

• Tlačítka na ovládacím panelu nelze použít.

2. Stiskněte tlačítko *Zamčen* (12) po dobu cca 5 sekund pro vypnutí funkce.

• *Ten/Ta/To Zámek s klíčem* LED (29) zmizí.

• Tlačítka na ovládacím panelu lze znovu použít.

Funkce časovače

Funkce časovače vypne přístroj po uplynutí nastaveného času.

Počet hodin časovače se může pohybovat od 1 do 24. Časovač lze nastavit v krocích po 1 hodině.

Funkci lze nastavit ve všech provozních režimech. •

- Automatické zapnutí: Zařízení je vypnuté. • Automatické vypnutí: Přístroj je zapnutý.
1. Stiskněte tlačítko *Časovač* (14) pro aktivaci časovače. • *00* bliká na segmentovém displeji (24).
  2. Stiskněte tlačítko *Nahoru* (15) nebo *Dolů* (17) vyberte požadovaný počet hodin do automatického zapnutí/vypnutí.
  3. Chvilí počkejte, než se nastavený počet hodin uloží. • LED dioda časovače (26) je osvětleno.  
• Po uplynutí předem stanovené doby se zařízení samo zapne/vypne.
  4. Chcete-li nastavení smazat, stiskněte tlačítko *Časovač* (14) a vyberte 00 hodin.  
• LED dioda časovače (26) zhasne.

• Ruční zapnutí/vypnutí zařízení deaktivuje funkce automatického zapnutí/vypnutí.

4. Chcete-li nastavení smazat, stiskněte tlačítko *Časovač* (14) a vyberte 00 hodin.  
• LED dioda časovače (26) zhasne.

## Změna jednotky °C / °F

Teplota na segmentovém displeji (24) lze uvádět ve °C nebo °F.

Toto nastavení lze provést pouze pomocí dálkového ovladače.

Pro změnu jednotky teploty postupujte následovně:

1. Stiskněte tlačítko °C/°F tlačítko (33).

• Zobrazovaná teplota se převede na jinou jednotku.

## Funkce paměti

Po výpadku napájení během provozu se zařízení automaticky znovu zapne. Nastavení zvoleného provozního režimu se uloží. Aktivovaný časovač se v zařízení neuloží.

Kompresor se může spustit s 3minutovým zpožděním, protože je vybaven interní ochranou proti přímému restartu.

### Automatické odmrazování

Při nízkých okolních teplotách se může na výparníku tvořit led. Zařízení se poté automaticky odmrazí.

Kompresor se vypne a ventilátor běží dál, dokud není odmrazování dokončeno. Doba trvání odmrazování se může lišit.

Během automatického odmrazování přístroj nevypínejte. Nevytahujte síťovou zástrčku ze zásuvky.

## Provoz s WiFi

Asistenční aplikace Trotec



Všechna nastavení lze provést také prostřednictvím aplikace Trotec Assistant. Nastavení funkcí časovače, které se ovládají prostřednictvím aplikace, se na ovládacím panelu zařízení dodatečně nezobrazují.

Nainstalujte si aplikaci Trotec Assistant na koncové zařízení, které chcete používat v kombinaci s daným zařízením.



Informace

Některé funkce aplikace vyžadují přístup k vaší poloze a aktivní připojení k internetu.

Aplikace je ke stažení v Obchodě Google Play a také v App Storu od Apple a také prostřednictvím následujícího odkazu:

<https://hub.trotec.com/?id=45093>

## Wi-Fi připojení

Pro navázání WiFi připojení postupujte následovně: • Zařízení je nyní v pohotovostním režimu.

1. Stáhněte si aplikaci Trotec Assistant a otevřete ji v chytrém telefonu.
2. Vyberte *Přidat zařízení* stisknutím symbolu „+“ v pravém horním rohu.
3. Vyberte *Velké domácí spotřebiče a Klimatizace (Wi-Fi)* mezi nimi.
4. Stiskněte tlačítko *Rychlost* tlačítko (18 let) na ovládacím panelu zařízení po dobu cca 5 sekund. • Ten/Ta/To *Wi-Fi* LED (28 let) bliká. • Zařízení je v *Rychlé připojení* režim.
5. Postupujte podle pokynů aplikace v chytrém telefonu. • Jakmile *Wi-Fi* LED (28 let) trvale svítí, spojení je navázáno.

### Informace

Pokud je WiFi připojení přerušeno, zařízení se nemusí automaticky znovu připojit k síti. V takovém případě obnovte připojení s *Rychlost* tlačítko (18 let).

## Vypnutí



Varování před elektrickým napětím

Nedotýkejte se síťové zástrčky mokřkýma nebo vlhkýma rukama.

- Vypněte zařízení stisknutím tlačítka *Zapnuto/Vypnuto* tlačítko (20).
- Odpojte zařízení od sítě vytažením síťové zástrčky ze zásuvky. Při tom dbejte na to, abyste drželi zástrčku, nikoli kabel.
- V případě potřeby vyprázdněte kondenzační misku.
- V případě potřeby odstraňte hadici pro odvod kondenzátu a veškerou zbývající kapalinu.
- V případě potřeby vyčistěte zařízení podle kapitoly „Údržba“.
- Zařízení skladujte dle pokynů v kapitole *Přeprava a skladování*.

## Chyby a poruchy

Zařízení bylo během výroby několikrát zkontrolováno z hlediska správné funkce. Pokud se přesto vyskytnou poruchy, zkontrolujte zařízení podle následujícího seznamu.

### Oznámení

Po údržbě a opravách počkejte alespoň 3 minuty. Teprve poté zařízení znovu zapněte.

### Zařízení se nespustí:

- Zkontrolujte připojení k napájení.
- Zkontrolujte napájecí kabel a zástrčku, zda nejsou poškozené. Pokud si všimnete poškození, nepokoušejte se zařízení znovu uvést do provozu. Pokud je napájecí kabel poškozen, musí být vyměněn výrobcem, jeho servisním zástupcem nebo podobně kvalifikovanou osobou, aby se předešlo nebezpečí.
- Zkontrolujte pojistky na místě instalace.
- **Dodržujte provozní teplotu dle kapitoly Technická příloha.**
- Nádoba na kondenzát může být plná. V případě potřeby nádobu na kondenzát vyprázdněte. Kód chyby *F* nesmí být zobrazeno na segmentovém displeji.
- Pokud se zařízení nerozběhne, nechte elektroinstalaci zkontrolovat odbornou firmou nebo výrobcem.

Zařízení pracuje se sníženým nebo žádným chladicím výkonem:

- Zkontrolujte, zda *chlazení* je vybrán režim.
- Zkontrolujte správné usazení hadice pro odvod vzduchu. V případě zlomení, ohybu nebo ucpání hadice nelze odvod vzduchu vypouštět. Uvolněte cestu pro odvod vzduchu.
- Zkontrolujte polohu větracích klapek. Musí být otevřeny na maximum.
- Zkontrolujte, zda není (jsou) vzduchový(é) filtr(y) znečištěný(é). V případě potřeby vzduchový(é) filtr(y) vyčistěte nebo vyměňte.
- Zkontrolujte minimální vzdálenost od stěn nebo jiných předmětů. V případě potřeby umístěte zařízení trochu dále do středu místnosti.
- Zkontrolujte, zda nejsou v místnosti otevřená okna a/nebo dveře. Pokud ano, zavřete je. Jedno okno musí zůstat otevřené pro hadici odvodu vzduchu.
- Zkontrolujte nastavení teploty na zařízení. Snižte nastavenou teplotu, pokud je vyšší než teplota v místnosti.

Zařízení je hlučné nebo vibruje:

- Zkontrolujte, zda je zařízení umístěno ve stabilní a svislé poloze.

### Kondenzát uniká:

- Zkontrolujte, zda zařízení nedochází k únikům.

### Kompresor se nespustí:

- Zkontrolujte, zda se neaktivovala ochrana kompresoru proti přehřátí. Odpojte zařízení od sítě a nechte jej cca 10 minut vychladnout, než jej znovu zapnete.
- Zkontrolujte, zda se okolní teplota rovná cílové teplotě (*vchlazení*). Kompresor se zapne pouze tehdy, když je okolní teplota vyšší než cílová teplota.
- Kompresor se může spustit s 3minutovým zpožděním, protože je vybaven interní ochranou proti přímému restartu.

Zařízení se velmi zahřívá, je hlučné nebo ztrácí výkon:

- Zkontrolujte znečištění přívodu vzduchu a vzduchového filtru. Odstraňte vnější nečistoty.
- Zkontrolujte zařízení zvenku, zda není znečištěné (viz kapitola Údržba). Pokud je vnitřek zařízení znečištěný, nechte jej vyčistit specializovanou firmou na chlazení a klimatizaci nebo výrobcem.

Zařízení nereaguje na infračervené dálkové ovládání:

- Zkontrolujte, zda není vzdálenost mezi dálkovým ovladačem a zařízením příliš velká, a v případě potřeby ji zmenšete.
- Ujistěte se, že mezi zařízením a dálkovým ovladačem nejsou žádné překážky, jako například nábytek nebo zdi. Zajistěte vizuální kontakt mezi zařízením a dálkovým ovladačem.
- Zkontrolujte stav nabití baterií a v případě potřeby je vyměňte.
- Pokud byly baterie právě vyměněny, zkontrolujte jejich správnou polaritu.
- Zkontrolujte, zda je dálkový ovladač stále v pohotovostním režimu. Pohotovostní režim lze ukončit stisknutím tlačítka *Moc* tlačítka ( 20) na dálkovém ovladači.

Zařízení i po těchto kontrolách stále nefunguje správně:

Kontaktujte prosím zákaznický servis. V případě potřeby odneste zařízení do specializované firmy na chlazení a klimatizaci nebo k opravě výrobci.

## Chybové kódy

Na segmentovém displeji se mohou zobrazit následující chybová hlášení (24).

Kód chyby	Příčina	Lék
E0	Komunikace s deskami plošných spojů chyba	Odpojte zařízení krátce odpojte od sítě. Pokud se chyba zobrazuje i po restartu, obratte se na služby zákazníkům.
E1	Porucha při teplotě senzor	
E2	Chyba na senzoru cívky	
Ft	Kondenzační nádrž plná	Vyprázdněte kondenzát nádrže. Pokud se chyba stále zobrazuje, prosím kontaktovat zákazníka servis.

## Údržba

## Intervaly údržby

Interval údržby a péče	před každým spuštěním	podle potřeby	alespoň každý 2 týdny	alespoň každý 4 týdny	alespoň každý 6 měsíců	alespoň každoročně
Zkontrolujte vstupy a výstupy vzduchu, zda neobsahují nečistoty nebo cizí předměty, a v případě potřeby je vyčistěte.	X			X		
Vyčistěte exteriér		X				X
Vizuálně zkontrolujte vnitřek zařízení, zda není znečištěný		X				X
Zkontrolujte vzduchový filtr, zda neobsahuje nečistoty a cizí předměty, a v případě potřeby jej vyčistěte nebo vyměňte.	X		X			
Vyměňte vzduchový filtr					X	
Zkontrolujte poškození	X					
Zkontrolujte upevňovací šrouby		X				X
Zkušební provoz						X
Vyprázdněte kondenzační misku a odtokovou hadici		X				

## Záznam údržby a péče

Typ zařízení: .....

Číslo zařízení: .....

Interval údržby a péče	1	2	3	4	5	6	7	8	9	10	11	12	13	14	15	16
Zkontrolujte vstupy a výstupy vzduchu, zda neobsahují nečistoty nebo cizí předměty, a v případě potřeby je vyčistěte.																
Zkontrolujte vstupy a výstupy vzduchu, zda neobsahují nečistoty nebo cizí předměty, a v případě potřeby je vyčistěte.																
Vyčistěte exteriér																
Vizuálně zkontrolujte vnitřek zařízení, zda není znečištěný																
Vyměňte vzduchový filtr																
Zkontrolujte upevňovací šrouby																
Zkušební provoz																
Vyprázdněte kondenzační misku a odtokovou hadici																
Komentáře																

1. Datum: ..... Podpis: .....	2. Datum: ..... Podpis: .....	3. Datum: ..... Podpis: .....	4. Datum: ..... Podpis: .....
5. Datum: ..... Podpis: .....	6. Datum: ..... Podpis: .....	7. Datum: ..... Podpis: .....	8. Datum: ..... Podpis: .....
9. Datum: ..... Podpis: .....	10. Datum: ..... Podpis: .....	11. Datum: ..... Podpis: .....	12. Datum: ..... Podpis: .....
13. Datum: ..... Podpis: .....	14. Datum: ..... Podpis: .....	15. Datum: ..... Podpis: .....	16. Datum: ..... Podpis: .....

## Činnosti potřebné před zahájením údržby



Varování před elektrickým napětím

Nedotýkejte se síťové zástrčky mokřýma nebo vlhkýma rukama.

- Vypněte zařízení.
- Odpojte zařízení od sítě vytažením síťové zástrčky ze zásuvky. Při tom dbejte na to, abyste drželi zástrčku, nikoli kabel.



Varování před elektrickým napětím

Úkony, které vyžadují otevření zařízení, smí provádět pouze autorizované odborné firmy nebo výrobce.

## Chladicí okruh



Nebezpečí

Přírodní chladivo propan (R290)!

H220 – Extrémně hořlavý plyn.

H280 – Obsahuje plyn pod tlakem; při zahřátí může explodovat.

P210 – Chraňte před teplem, jiskrami, otevřeným ohněm a jinými zdroji zapálení. Zákaz kouření.

P377 – Požár unikajícího plynu: Nehaste, pokud nelze únik bezpečně zastavit.

P410+P403 – Chraňte před slunečním zářením. Skladujte na dobře větraném místě.

- Celý chladicí okruh je bezúdržbový, hermeticky uzavřený systém a jeho údržbu nebo opravy smí provádět pouze specializované firmy pro chlazení a klimatizaci nebo výrobce.

## Bezpečnostní značky a štítky na zařízení

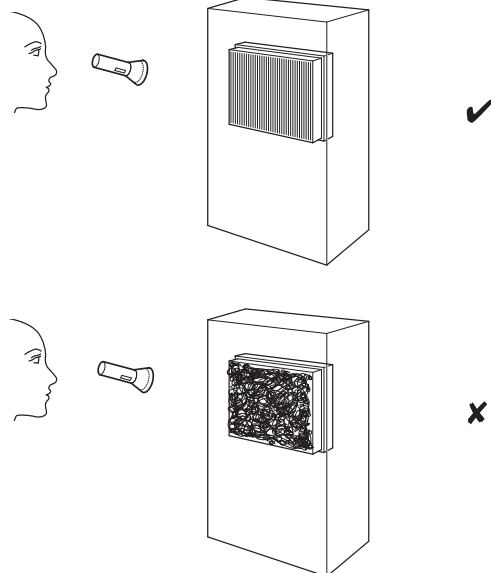
Pravidelně kontrolujte bezpečnostní značky a štítky umístěné na zařízení. Nečitelné bezpečnostní značky vyměňte!

## Čištění krytu

Čistěte kryt měkkým, vlhkým hadříkem, který nepouští vlákna. Dbejte na to, aby se do krytu nedostala vlhkost. Chraňte elektrické součásti před vlhkostí. K navlhčení hadříku nepoužívejte žádné agresivní čisticí prostředky, jako jsou čisticí spreje, rozpouštědla, čisticí prostředky na bázi alkoholu nebo abrazivní čisticí prostředky.

## Vizuální kontrola vnitřku zařízení na znečištění

1. Vyjměte vzduchový filtr.
2. Osvětlete otvory zařízení baterkou.
3. Zkontrolujte vnitřek zařízení, zda není znečištěný.
4. Pokud uvidíte silnou vrstvu prachu, nechte vnitřek zařízení vyčistit specializovanou firmou na chlazení a klimatizaci nebo výrobcem.
5. Vložte zpět vzduchový filtr.



### Čištění vzduchového filtru

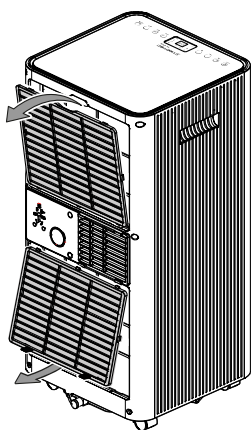
Vzduchový filtr je nutné vyčistit, jakmile je znečištěný. To se projeví např. sníženou kapacitou (viz kapitola Chyby a poruchy).



#### Varování

Ujistěte se, že vzduchový filtr není opotřebovaný nebo poškozený. Rohy a hrany vzduchového filtru nesmí být deformované ani zaoblené. Před opětovným vložením vzduchového filtru se ujistěte, že není poškozený a suchý!

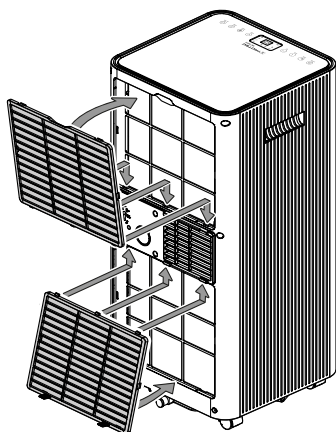
1. Vyjměte vzduchový filtr ze zařízení.



2. Vyčistěte filtr mírně navlhčeným, měkkým hadříkem, který nepouští vlákna.

Pokud je vzduchový filtr silně znečištěný, vyčistěte jej teplou vodou smíchanou s neutrálním čisticím prostředkem.

3. Nechte filtr zcela vyschnout. Nevkládejte do zařízení mokré filtry!
4. Znovu vložte vzduchový filtr do zařízení.



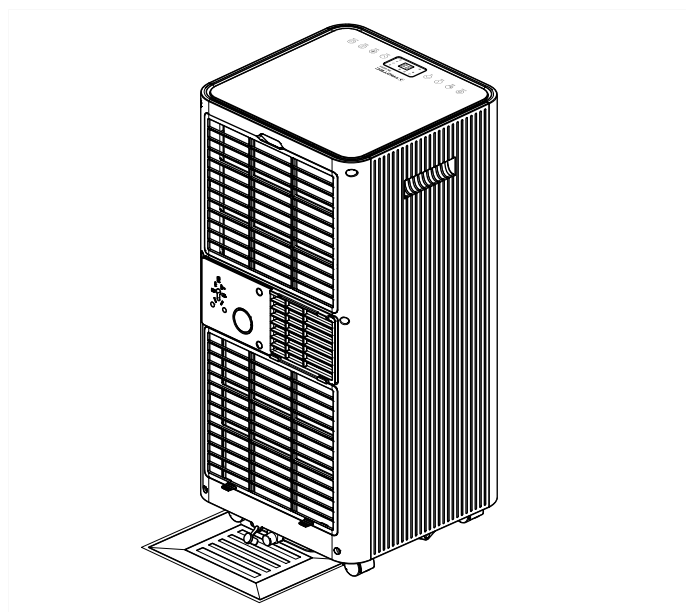
### Vypouštění kondenzátu (ruční vypouštění)

V *chlazení odvlhčování* tomto režimu se tvoří kondenzát, který je většinou odváděn odpadním vzduchem.

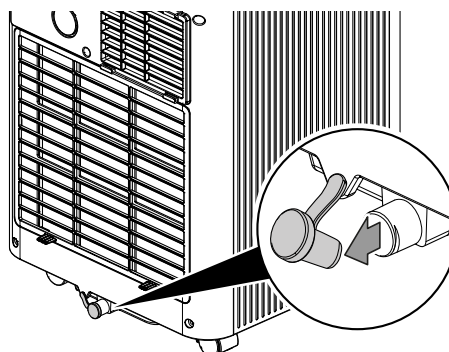
Zbývající kondenzát se shromažďuje v nádobě uvnitř pouzdra. Kondenzát je nutné pravidelně vypouštět.

Pokud se nahromadí příliš mnoho kondenzátu, zařízení se vypne a signalizuje to pomocí *Ftchybový* kód na segmentovém displeji (24).

1. Zkontrolujte, zda je v místě instalace odtok, nebo pod odvod kondenzátu umístěte vhodnou sběrnou nádobu.



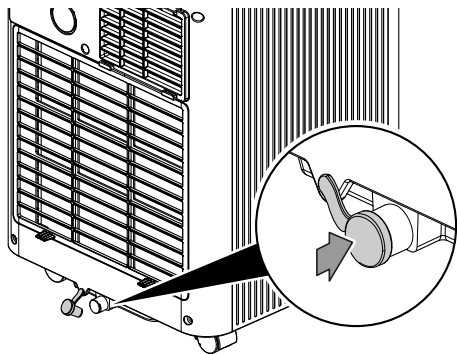
2. Odstraňte gumovou zátku z vývodu kondenzátu.



3. Vypustte kondenzát.

4. Znovu nasadte gumovou zátku na výstup kondenzátu.

Zajistete pevné usazení gumové zátky, jinak by mohlo dojít k nekontrolovanému úniku vody.



čTen/Ta/ToFtchybový kód na segmentovém displeji (24) bude zmizí, jakmile je kondenzát vypuštěn.

### Činnosti potřebné po údržbě

Pokud chcete zařízení nadále používat:

- Pokud byl přístroj během údržby nakloněn o více než 45°, nechte jej alespoň 24 hodin v klidu. Během této doby lze mazací olej vrátit do kompresoru. Před opětovným zapnutím přístroje počkejte 24 hodin! Pokud se budete chovat jinak, může dojít k poškození kompresoru a nefunkční zařízení.

Pokud nemáte v úmyslu zařízení používat po delší dobu:

- Zařízení skladujte dle pokynů v kapitole Přeprava a skladování.

## Technická příloha

## Technické údaje

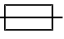
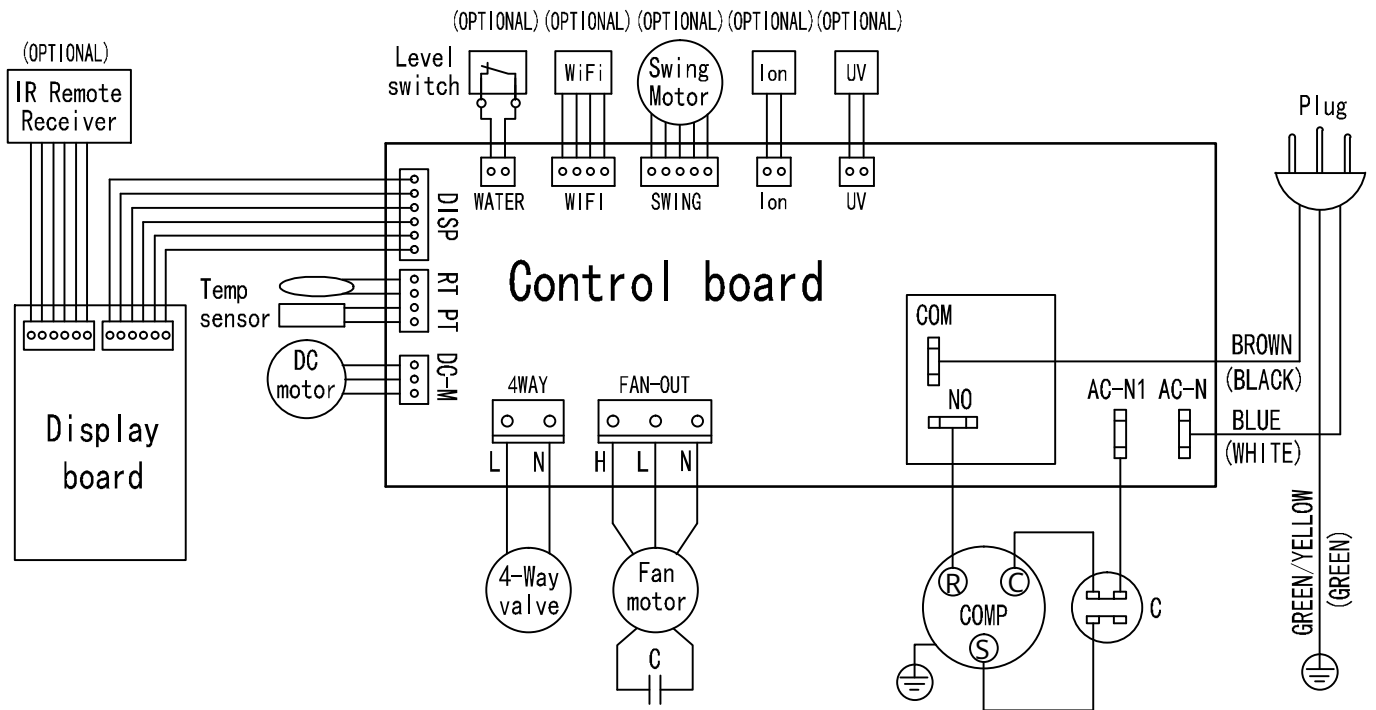
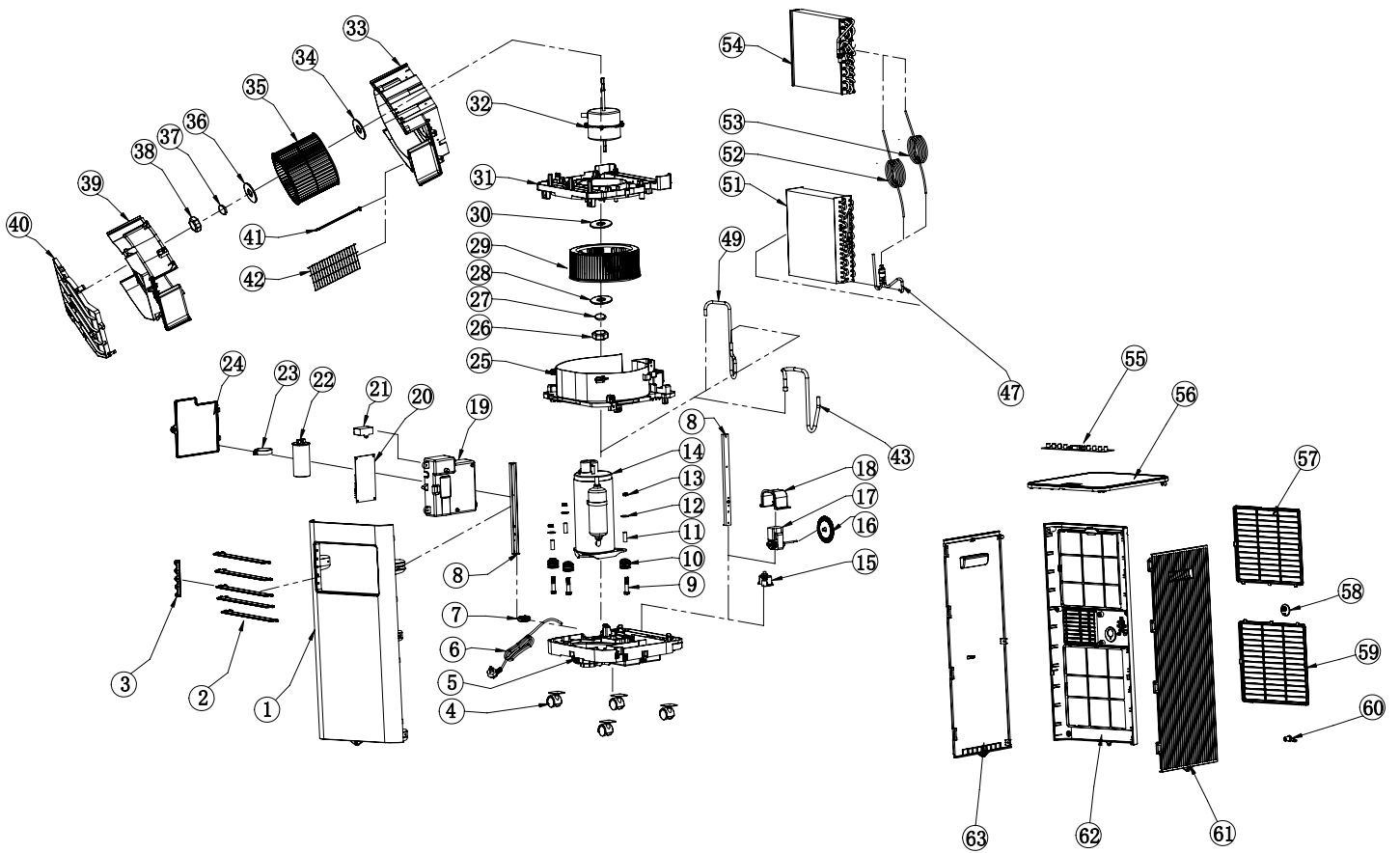
Model	PAC 2020 E	PAC 2620 E
Chladicí výkon	2,0 kW	2,6 kW
Výkon odvlhčování	1,5 l/h	1,75 l/h
Provozní teplota	5 °C až 35 °C	5 °C až 35 °C
Rozsah nastavení teploty	16 °C až 32 °C	16 °C až 32 °C
Max. průtok vzduchu	300 metrů <sup>3</sup> /h	330 metrů <sup>3</sup> /h
Fixace 	10 A	10 A
Typ ochrany	IPX1	IPX1
Připojení k síti	220 – 240 V / 50 Hz	220 – 240 V / 50 Hz
Jmenovitý proud	3,5 A	4,5 A
Příkon (chlazení)	780 W	1003 Z
Hladina akustického tlaku ve vzdálenosti 1 m (stupeň 1)	55 dB(A)	55 dB(A)
Chladivo	290 randů	290 randů
Množství chladiva	0,14 kg	0,18 kg
Faktor GWP	3	3
CO <sub>2</sub> ekvivalent	0,00042 t	0,00054 t
Tlak na sací straně	0,7 MPa	0,7 MPa
Strana výstupního tlaku	3,2 MPa	3,2 MPa
Max. přípustný tlak	3,2 MPa	3,2 MPa
Délka kabelu	1,8 m	1,8 m
Rozměry (délka x šířka x výška)	348 × 350 × 701 mm	348 × 350 × 701 mm
Minimální vzdálenost od stěn a jiných předmětů:		
horní (A):	30 cm	30 cm
zadní (B):	30 cm	30 cm
strany (C):	30 cm	30 cm
přední (D):	30 cm	30 cm
Hmotnost	21 kg	24 kg
Baterie do dálkového ovladače	Typ LR03 / AAA – 1,5 V (2 ks)	Typ LR03 / AAA – 1,5 V (2 ks)

Schéma zapojení



Přehled a seznam náhradních dílů

Poznámka: Čísla pozic náhradních dílů se liší od čísel popisujících pozice ostatních dílů uvedených v tomto návodu k obsluze.



Žádný.	Náhradní díl	Množství	Žádný.	Náhradní díl	Množství	Žádný.	Náhradní díl	Množství
1	Přední obálka	1	21	Kondenzátor motoru	1	40	Horní krycí deska vzduchového potrubí	1
2	Vodící lišta větru	5	22	Kompresorový kondenzátor	1	41	Vertikální vodící větrná lišta	3
3	Konektor vodící lišty větru	1	23	Kondenzátorová karta	1	42	Drátěné pletivo	1
4	Kolečka	4	24	Kryt elektrické skříně	1	43	Izolační pouzdro	1
5	Základní pánev	1	25	Kryt po větru	1	47	Čtyřcestný pilník shromáždění	1
6	Napájecí kabel	1	26	Matice	1	49	Výdejní trubice	1
7	Napájecí kabel	1	27	Pružná podložka	1	51	Kondenzátor	1
8	Konzola	2	28 let	Podložka	1	52	Kapilární	1
9	Šroub	3	29	Rotorový list	1	53	Kapilární	1
10	Kompresorové destičky	3	30	Podložka	1	54	Výparník	1
11	Rukáv	3	31	Potrubí po větru	1	55	DPS displeje	1
12	Podložka	3	32	Motor	1	56	Horní kryt	1
13	Matice	3	33	Horní kanál	1	57	Rám filtru EVA	1
14	Kompresor	1	34	Podložka	1	58	Gumová zátka	1
15	Plovákový spínač	1	35 let	List rotoru	1	59	Rám filtru CON	1
16	Vodní kolo	1	36	Podložka	1	60	Gumová zátka	1
17 let	Vodní motor	1	37	Pružná podložka	1	61	Pravý panel	1
18 let	Kryt motoru	1	38 let	Matice	1	62	Zadní kryt	1
19	Elektrická skříně	1	39	Horní kryt potrubí	1	63	Levý panel	1
20	Hlavní deska plošných spojů	1						

## Likvidace

Obalové materiály vždy zlikvidujte ekologickým způsobem a v souladu s platnými místními předpisy pro likvidaci odpadu.



Ikona s přeškrtnutým kontejnerem na kolečkách označuje, že toto zařízení a veškeré související komponenty (např. dálkové ovladače) nesmí být na konci své životnosti likvidovány společně s domovním odpadem v souladu se směrnicí o odpadních elektrických a elektronických zařízeních (2012/19/EU) a národními zákony.

Sběrná místa pro bezplatný odběr elektroodpadu a elektronického zařízení najdete ve vašem okolí. Adresy získáte od vaší obce nebo místního úřadu. Můžete se také dozvědět o dalších možnostech odběru, které platí pro mnoho

Země EU naleznete na webových stránkách <https://hub.trotec.com/?id=45090>. V opačném případě se obraťte na oficiální recyklační středisko pro elektronická a elektrická zařízení autorizované pro vaši zemi.

Tříděný sběr elektroodpadu a elektronického zařízení má umožnit opětovné použití, recyklaci a další formy využití odpadu a také zabránit negativním dopadům na životní prostředí a lidské zdraví způsobeným likvidací nebezpečných látek, které by mohly být v zařízeních obsaženy.



Tato ikona s přeškrtnutým kontejnerem na kolečkách označuje, že baterie nebo akumulátory nesmí být na konci své životnosti likvidovány s domovním odpadem. Pokud zařízení obsahuje baterie nebo akumulátory, které obsahují rtuť, kadmium nebo olovo, je pod ikonou přeškrtnutého kontejneru na kolečkách zobrazen příslušný chemický symbol (Hg, Cd nebo Pb). Abyste zabránili znečištění životního prostředí, nenechávejte baterie ani elektrická a elektronická zařízení obsahující baterie bezstarostně na veřejných místech. V Evropské unii musí být baterie a akumulátory odevzdány na určené sběrné místo v souladu s NAŘÍZENÍM EVROPSKÉHO PARLAMENTU A RADY (EU) 2023/1542 ze dne 12. července 2023 o bateriích a použitých bateriích. Vyjměte baterie/akumulátory a zlikvidujte je odděleně v souladu s příslušnými právními požadavky.

Nechte chladivo (propan) zlikvidovat řádně a v souladu s národními předpisy společností s příslušnou certifikací (Evropský katalog odpadů 160504).

Pouze pro Spojené království

Podle předpisů o odpadních elektrických a elektronických zařízeních z roku 2013 (SI 2013/3113) (ve znění pozdějších předpisů) a předpisů o odpadních bateriích a akumulátorech z roku 2009 (SI 2009/890) (ve znění pozdějších předpisů) musí být zařízení, která již nejsou použitelná, shromažďována odděleně a likvidována způsobem šetrným k životnímu prostředí.

## Zjednodušené prohlášení o shodě EU

Společnost Trotec GmbH tímto prohlašuje, že typ rádiového zařízení (PAC 2020 E- WiFi modul /PAC 2620 E- WiFi modul) je v souladu se směrnicí 2014/53/EU. Úplné znění Prohlášení o shodě EU je k dispozici na následující internetové adrese:

PAC 2020 E:<https://hub.trotec.com/?id=47565>

PAC 2620 E:<https://hub.trotec.com/?id=47566>

Trotec GmbH

Grebener Str. 7  
52525 Heinsberg  
Německo

☎ + 49 2452 962-0

☎ +49 2452 962-200

[online@trotec.com](mailto:online@trotec.com)

[www.trotec.com](http://www.trotec.com)