

TTR 200 / TTR 300

EN

PŮVODNÍ POKYNY
ADSOČNÍ ODVLHČOVAČ



Obsah

Poznámky k návodu k použití	2
Bezpečnost	2
Informace o zařízení	5
Doprava a instalace.....	6
Montáž a instalace.....	7
Provoz	7
Chyby a poruchy	8
Údržba	8
Škodlivé vlivy na rotory	10
Likvidace	11
Technická příloha.....	12

Poznámky k návodu k použití

Symbyoly



Varování před elektrickým napětím
Tento symbol označuje nebezpečí pro život a zdraví osob v důsledku elektrického napětí.



Varování před horkým povrchem
Tento symbol označuje nebezpečí pro život a zdraví osob v důsledku horkého povrchu.



Varování
Toto signální slovo označuje nebezpečí s průměrnou úrovní rizika, které, pokud se mu nevyhnete, může vést k vážnému zranění nebo smrti.



Pozor
Toto signální slovo označuje nebezpečí s nízkou úrovní rizika, které, pokud se mu nevyhnete, může vést k lehkému nebo středně těžkému zranění.

Poznámka

Toto signální slovo označuje důležité informace (např. věcné škody), ale neoznačuje nebezpečí.



Informace
Informace označené tímto symbolem vám pomohou provádět vaše úkoly rychle a bezpečně.



Postupujte podle manuálu
Informace označené tímto symbolem označují, že pokyny je nutné dodržovat.

Aktuální verzi návodu k použití a prohlášení o shodě EU si můžete stáhnout prostřednictvím následujícího odkazu:



TTR 200



<https://hub.trotec.com/?id=39700>

TTR 300



<https://hub.trotec.com/?id=39701>

Bezpečnost

Před spuštěním nebo použitím zařízení si pečlivě přečtěte tento návod. Návod vždy uchovávejte v bezprostřední blízkosti zařízení nebo místa jeho použití.



Varování

Přečtěte si všechna bezpečnostní varování a všechny pokyny. Nedodržení varování a pokynů může vést k úrazu elektrickým proudem, požáru a/nebo vážnému zranění. Uschovejte si všechna varování a pokyny pro budoucí použití.

Tento spotřebič mohou používat děti od 8 let a osoby se sníženými fyzickými, smyslovými nebo duševními schopnostmi nebo s nedostatkem zkušeností a znalostí, pokud jsou pod dohledem nebo pokud byly poučeny o bezpečném používání spotřebiče a rozumí souvisejícím rizikům.

Děti si s tímto spotřebičem nesmějí hrát. Čištění a údržbu by děti neměly provádět bez dozoru.



Varování

Děti mladší 3 let by měly být držány v dostatečné vzdálenosti, pokud nejsou pod neustálým dohledem.

Děti ve věku od 3 let do 8 let smí spotřebič zapínat/vypínat pouze za předpokladu, že byl umístěn nebo instalován v určené normální provozní poloze a že jsou pod dohledem nebo dostaly pokyny týkající se bezpečného používání spotřebiče a rozumí souvisejícím rizikům.

Děti ve věku od 3 let do 8 let nesmí spotřebič zapojovat do zásuvky, regulovat a čistit ani provádět uživatelskou údržbu.



Varování

Toto zařízení není vybaveno regulátorem pokojové teploty. Nepoužívejte zařízení v malých místnostech, pokud se v nich nacházejí osoby, které nemohou místnost samostatně opustit a nejsou pod neustálým dohledem.

- Nepoužívejte zařízení v potenciálně výbušných místnostech nebo oblastech a neinstalujte ho tam.
- Nepoužívejte zařízení v agresivním prostředí.
- Zařízení umísťujte pouze ve svislé a stabilní poloze na pevném podkladu.
- Po mokrému čištění nechte zařízení vyschnout. Nepoužívejte jej, když je mokré.
- Nepoužívejte zařízení s mokryma nebo vlhkýma rukama.
- Nevystavujte zařízení přímému působení stříkající vody.
- Zajistěte dostatečné osvětlení u zařízení.
- Nikdy nevkládejte žádné předměty ani končety do běžícího zařízení.
- Zařízení během provozu nezakrývejte ani nepřepavujte.
- Nesedějte si na zařízení.
- Tento spotřebič není hračka! Uchovávejte mimo dosah dětí a zvířat. Nenechávejte spotřebič během provozu bez dozoru.
- Před každým použitím zařízení zkontrolujte příslušenství a připojovací díly, zda nejsou poškozené. Nepoužívejte žádná vadná zařízení ani jejich části.
- Zajistěte, aby všechny elektrické kabely vně zařízení byly chráněny před poškozením (např. způsobeným zvířaty). Nikdy zařízení nepoužívejte, pokud jsou elektrické kabely nebo napájecí připojení poškozené!
- Elektrické připojení musí odpovídat údajům na typovém štítku. Další informace týkající se elektrického připojení jsou uvedeny v technické příloze.
- Zasuňte síťovou zástrčku (pokud je součástí dodávky) do řádně zajištěné síťové zásuvky.
- Při výběru prodlužovacích kabelů dodržujte příkon zařízení, délku kabelu a zamýšlené použití. Prodlužovací kabely zcela odviňte. Zabraňte elektrickému přetížení.
- Pokud zařízení delší dobu nepoužíváte, vypněte jej a odpojte od elektrické sítě.
- Před údržbou, péčí nebo opravami odpojte zařízení od sítě a zajistěte jej proti neoprávněnému opětovnému zapnutí.
- Před prováděním údržby, péče nebo oprav zařízení vytáhněte síťovou zástrčku ze zásuvky. Přitom držte síťovou zástrčku.

- Za žádných okolností nepoužívejte zařízení, pokud zjistíte poškození síťové zástrčky nebo napájecího kabelu. Pokud je napájecí kabel poškozený, musí být vyměněn výrobcem, jeho servisním zástupcem nebo podobně kvalifikovanou osobou, aby se předešlo nebezpečí. Vadné napájecí kabely představují vážné zdravotní riziko!
- Při umístění zařízení dodržujte minimální vzdálenosti od stěn a jiných předmětů a také skladovací a provozní podmínky uvedené v technické příloze.
- Ujistěte se, že vstup a výstup vzduchu nejsou zablokovány.
- Ujistěte se, že sací strana je bez nečistot a volných předmětů.
- Nepoužívejte zařízení v bezprostřední blízkosti záclon, postelí nebo pohovek.
- Neumísťujte zařízení na hořlavý podklad.
- Neodstraňujte z zařízení žádné bezpečnostní značky, nálepky ani štítky. Udržujte všechny bezpečnostní značky, nálepky a štítky v čitelném stavu.
- Nepoužívejte toto zařízení v blízkosti van, sprchových vaniček, bazénů nebo jiných vodních nádob. Nebezpečí úrazu elektrickým proudem!
- Před přepravou a/nebo údržbou nechte zařízení vychladnout.
- Zařízení přepravujte pouze ve svislé poloze.
- Jakmile vám zařízení upadne, již jej nepoužívejte.
- Zařízení nesmí být umístěno přímo pod zásuvkou.

Zamýšlené použití

Adsorpční odvlhčovače řady TTR jsou určeny pouze k odvlhčování atmosférického vzduchu. Jakékoli jiné použití, které případně překračuje zamýšlený účel, se považuje za nesprávné použití.

Zamýšlené použití zahrnuje:

- dodržování všech informací v návodu
- dodržování kontrolních a údržbářských úkolů
- dodržování přípustných provozních a okolních podmínek dle technických údajů (viz technická příloha)

Musí být splněny následující minimální požadavky:


- přípustná okolní teplota: -20 °C až +40 °C
- relativní vlhkost: max. 95 % bez kondenzace

Po konzultaci se společností Trotec jsou možné jiné provozní podmínky s příslušně upravenými verzemi.

Nesprávné použití

- Odvlhčovače nejsou vhodné pro instalaci na nebo pro sání kapalin, např. z naplněných nádrží, van nebo zatopených instalačních prostor.
- Pokud je systém zásobován kontaminovaným vzduchem, "škodlivé vlivy na rotory" je nutné dodržovat!
- Jakékoli neoprávněné úpravy, změny nebo konstrukční změny zařízení jsou zakázány.
- Jakékoli jiné použití než to, které je popsáno v kapitole „Zamýšlené použití“, se považuje za rozumně předvídatelné zneužití.

Symbole na zařízení

Symbole	Význam
	Tento symbol umístěný na zařízení označuje, že je zakázáno umísťovat předměty (jako jsou ručníky, oblečení atd.) nad zařízení nebo přímo před něj. Aby se zabránilo přehřátí a nebezpečí požáru, nesmí být zařízení zakrýváno!

Kvalifikace personálu

Lidé, kteří toto zařízení používají, musí:

- uvědomte si nebezpečí, která hrozí při práci s elektrickými zařízeními ve vlhkých prostorech.
- přečetli si a porozuměli pokynům, zejména kapitole Bezpečnost.

Poučená osoba

Poučené osoby byly informovány o úkolech, které jim byly svěřeny, a také o možných nebezpečích vyplývajících z nevhodného chování. Jsou oprávněny obsluhovat a přepravovat zařízení a provádět jednoduché údržbářské činnosti (čištění skříně, čištění ventilátoru).

Zařízení smí udržovat a o něj pečovat pouze vyškolený personál.

Zbytková rizika



Varování před elektrickým napětím

Práce na elektrických součástech smí provádět pouze kvalifikovaný elektrikář!



Varování před elektrickým napětím

Před zahájením prací na elektrických součástech nezapomeňte zařízení odpojit od napájení.

Při vytahování napájecího kabelu ze zásuvky držte zástrčku.



Varování před horkým povrchem

Některé části tohoto výrobku se mohou velmi zahřát a způsobit popáleniny. Zvláštní pozornost je třeba věnovat místům, kde se nacházejí děti a zranitelné osoby!



Varování

Nebezpečí může vzniknout u zařízení, pokud jej používají neproškolené osoby neodborným nebo nesprávným způsobem! Dodržujte kvalifikaci personálu!



Varování

Zařízení není hračka a nepatří do rukou dětí.



Varování

Nebezpečí udušení!

Nenechávejte obal ležet bez povšimnutí. Děti by ho mohly použít jako nebezpečnou hračku.



Varování

Aby se zabránilo přehřátí a nebezpečí požáru, nesmí být zařízení zakrýváno!

Poznámka

Neprovodíte zařízení bez vzduchového filtru vloženého do přívodu vzduchu!

Bez vzduchového filtru bude vnitřek zařízení silně znečištěný. To by mohlo snížit výkon a vést k poškození zařízení.

Poznámka

Nečistoty hromadící se uvnitř rotoru mohou podstatně snížit výkon odvlhčování nebo rotor neopravitelně poškodit.

Přívod kontaminovaného vzduchu do systému může poškodit rotor. Dodržujte pokyny týkající se "Škodlivé vlivy na rotory".

Poznámka

Po výpadku napájení se zařízení automaticky restartuje, pokud mezitím nebylo vypnuto. Toto chování je žádoucí a nezbytné pro zajištění provozu s minimálním dohledem.

Chování v případě nouze

1. Vypněte zařízení.
2. V případě nouze odpojte zařízení od sítě: Při vytahování napájecího kabelu ze zásuvky držte zástrčku.
3. Vadné zařízení znovu nezapojte do elektrické sítě.

Informace o zařízení

Obecný popis

Odvlhčovače pracující na principu adsorpčního média se používají k řešení sušících úkolů v oblasti procesního inženýrství, klimatizace, na stavbách a pro odvlhčování výrobních a skladovacích prostor, kde je vyžadována obzvláště nízká úroveň vlhkosti v širokém teplotním rozsahu.

Technika vysoušení umožňuje bezpečný a ekonomický provoz i při nízkých provozních teplotách.

Adsorpční odvlhčovač pracuje s adsorpčním kolem (rotorem), které je složeno z vrstev hladké a vlnité netkané textilie s chemicky vázaným silikagelem. Vzniká tak voštinová struktura s velkým počtem axiálních vzduchovodů s velkým povrchem a přímým napojením na vnitřní pórovitou strukturu silikagelu.

Díky dobrým mechanickým a fyzikálním vlastnostem vysoušecího kola nedochází k uvolňování silikagelu. Může být přiváděn nasycený vzduch s relativní vlhkostí až 100 %, ale ne s kapkami vody. Rotor je nehořlavý.

Design

Obecná struktura odvlhčovací jednotky je následující:

- ventilátory pro leteckou dopravu
- alespoň dva různé sektory pro vedení procesního vzduchu (k odvlhčování) a regeneračního vzduchu (vlhký odpadní vzduch)
- rotorové vysoušecí kolo pro odvlhčování pomocí silikagelu
- pohonná jednotka s převodovým motorem, ozubenou řemenicí a ozubeným řemenem
- topný článek pro ohřev regeneračního vzduchu

Během odvlhčování se vysoušecí kolo otáčí nepřetržitě nízkou rychlostí (v závislosti na konfiguraci 3 až 30 otáček za hodinu). Prostřednictvím sektorů je vysoušecí kolo současně naplňováno procesním a regeneračním vzduchem, takže může neustále absorbovat a uvolňovat vlhkost.

Funkční princip TTR 200 / TTR 300

Procesní vzduch

Odvlhčovaný vzduch je nasáván ventilátorem a rozdělen do dvou proudů vzduchu: procesního vzduchu (4) a regeneračního vzduchu (5).

Procesní vzduch (4) proudí odvlhčovacím sektorem (1) adsorpčního kola. Přitom je obsažená vlhkost odváděna sorbentem (silikagelem) a zadržována (desikace).

Po průchodu sektorem je nyní vysušený vzduch (6) vypouštěn do místnosti.

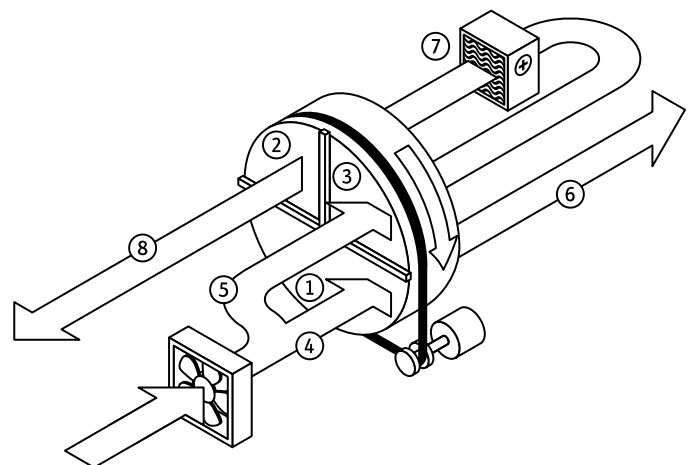
Regenerační vzduch

Druhý proud vzduchu (5) je veden proplachovacím sektorem jako regenerační vzduch. Tento sektor slouží k rekuperaci vysušovacího tepla vznikajícího při odvlhčování.

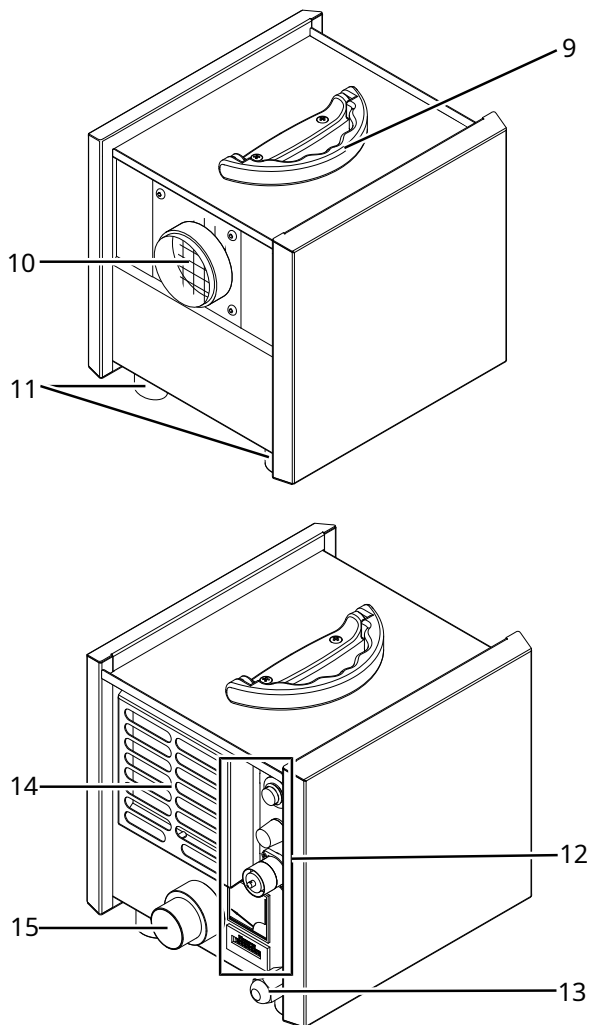
Současně je vysoušecí kolo chlazeno, což vede ke snížení spotřeby energie a zlepšení odvlhčovacího výkonu – zejména při nižších rosných bodech.

Následně je proud vzduchu veden přes topný článek (7) a ohříván na přibližně 100 až 120 °C (v závislosti na teplotě nasávaného vzduchu). Současně se extrémně sníží relativní vlhkost.

Při průchodu regeneračním sektorem (2) takto upravený vzduch opět absorbuje vlhkost zachycenou silikagelem (desorpce). Extrémně vlhký regenerační vzduch (8) je poté odváděn ven přes výstup vlhkého vzduchu.



Zobrazení zařízení



Žádný.	Označení
9	Rukojeť pro přenášení
10	Výstup suchého vzduchu
11	Nohy
12	Ovládací prvek
13	Připojovací kabel
14	Mřížka vstupu vzduchu s filtrem hrubých částic
15	Výstup vlhkého vzduchu

Volitelné příslušenství

Pro provoz odvlhčovače je k dispozici další příslušenství:

- Adaptér hadice k montáži na mřížku přívodu vzduchu (14)
- Skříň vzduchového filtru s připojením potrubí/hadice pro filtry Z-line G4 až F9
- Trojcestný rozdělovač suchého vzduchu
- Hygrostat s konektorem Tichel pro připojovací zásuvku (18)
- Kombinované počítadlo (pouze pro provozní hodiny a konzumti na (TT energii)

Pro více informací **ace o** Pro více informací o vlastnostech a podmínkách objednávky se prosím kontaktujte Trota zákazník EC obratle na zákaznický servis.

Doprava a instalace

Pro usnadnění přepravy je zařízení vybaveno rukojetí pro přenášení.

Poznámka

Pokud zařízení nesprávně skladujete nebo přepravujete, může dojít k jeho poškození.

Dodržujte pokyny týkající se přepravy a skladování zařízení.

Poznámka

Zařízení může být poškozeno vibracemi! Nadměrné vibrace mohou způsobit poškození zařízení.

Proto jej během přepravy chraňte před nadměrnými vibracemi, např. prudkým umístěním nebo pádem. Během přepravy vždy chraňte zařízení před sklouznutím.

Zařízení zvedejte nebo přenášejte pouze za určené úchyty.

Polohování

- Uvnitř odvlhčované místnosti:
 - Zařízení pracuje v recirkulačním režimu, regenerační vzduch musí být přiváděn zvenčí a regenerační odpadní vzduch musí být odváděn ven.
- Mimo místnost, která má být odvlhčována:
 - Zařízení lze připojit v režimu recirkulace nebo větrání. Musí být zajištěno připojení suchého vzduchu k odvlhčované místnosti.

Skladování

Pokud se zařízení nepoužívá, dodržujte následující skladovací podmínky:

- suché a chráněné před mrazem a horkem
- ve svislé poloze chráněné před prachem a přímým slunečním zářením
- v případě potřeby s krytem, který jej chrání před vniknutím prachu
- Pokud zařízení nepoužíváte, vždy jej odpojte od zdroje napájení.
- Pro úsporu místa lze na sebe naskládat až 4 zařízení.
- Zajistěte stohy proti převrácení.

Montáž a instalace

- Použitě potrubí nebo hadice musí být navrženy pro dostupnou statickou kompresi ventilátorů. Vzduchové hadice by měly být nejlépe vedeny v přímé linii a v plné délce.
- Potrubí pro odvod regeneračního vzduchu musí být vedeno s mírným sklonem, aby se případně nahromaděný kondenzát nemohl vracet zpět do zařízení nebo bránit proudění vzduchu. Pokud se nelze sklonu vyhnout, je nutné zřídit odvod kondenzátu. Preventivně lze potrubí pro odvod vzduchu izolovat.
- Aby se zabránilo okamžité neutralizaci vlhkým odpadním vzduchem, měl by být výstup vlhkého vzduchu u zařízení s přímým sáním odveden do minimální vzdálenosti cca 1 m.

Rozsah dodávky

Rozsah dodávky zařízení obsahuje:

- 1 x odvlhčovač
- 1 x Propojovací kabel
- 1 x Návod

K dispozici je další volitelné příslušenství, které lze získat u zákaznického servisu Trotec.

Výchozí nastavení

Klimatizační jednotky jsou obvykle vybaveny jedním nebo více ventilátory, které musí být předimenzovány, aby překonaly odpory způsobené potrubím nebo spotřebiči. Jejich otáčky obvykle nelze regulovat. Pro nastavení množství vzduchu potřebného pro danou aplikaci je nutné provést hydraulickou kompenzaci pomocí škrticích ventilů instalovaných před nebo za ventilátorem. To však vede ke zbytečnému a často značnému zvýšení hladiny hluku a energie. **spotřeba.**

Toto zařízení má jeden integrovaný vysoce výkonný ventilátor s proměnnou rychlostí pro každý proud vzduchu dodávající nominální objemové průtoky suchého vzduchu a regeneračního vzduchu maximální rychlostí, a to i přes připojené vzduchové hadice (každá o délce cca 10 m).

Navíc má zařízení pro ohřev regeneračního vzduchu instalovaný topný článek, který generuje teplo pomocí keramického Polovodičové prvky PTC. Ty mají maximální povrchovou teplotu cca 240 °C, kterou se snaží udržovat. Teplotně závislý odpor, který rychle stoupá od určité hodnoty (Curieova teplota) při poklesu tepelné redukce, způsobuje samoregulační účinky spotřeby topného proudu, tj. když teplota vzduchu stoupá a/nebo objem vzduchu klesá, spotřeba proudu

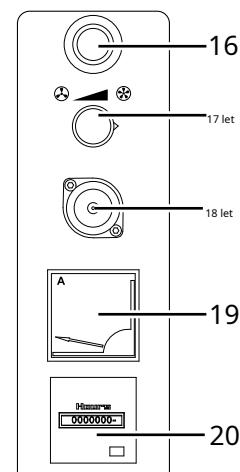
je znovu (a naopak). Kromě toho je prakticky vyloučeno poškození od způsobené přehřátím, například v důsledku nedostatku může regeneračního vzduchu.

Aby se dosáhlo nejlépe nízká úroveň vlhkosti na výstup minimálním objemem suchého vzduchu nebo k dosažení nejvyšší odvlhčovací výkon. Při maximálním objemu suchého vzduchu je důležité správně nastavit objem regeneračního vzduchu. Objem vzduchu je nutné upravovat, dokud nedosáhne hodnoty uvedené jako optimální topný proud je indikován na ampérmetru.

Pro všechny ostatní aplikace s nízkými požadavky na odvlhčovací výkon a objem suchého vzduchu lze otáčky ventilátoru snížit až na hodnotu uvedenou jako minimální topný proud je zobrazeno na ampérmetru. To umožňuje dosáhnout velmi dobrých výsledků odvlhčování s minimální spotřebou energie.

Operace

Ovládací prvek



Žádný.	Označení	Význam
16	Hlavní vypínač	Zapnutí a vypnutí zařízení
17 let	Rychlost ventilátoru ovladač	Nastavení rychlosti ventilátoru pro suchý vzduch
18 let	Zásuvka pro externí hygromet	Připojení pro provoz hygrometru
19	Ampérmetr	Indikace elektrického proudu
20	Provozní doba čelit	Indikace provozních hodin

Zapnutí

Zapněte zařízení stisknutím hlavního vypínače (16). Rozsvítí se integrovaná kontrolka.

Vypnutí

Vypněte zařízení stisknutím hlavního vypínače (16). Integrovaná kontrolka zhasne.

Dálkové ovládání

Zapněte zařízení stisknutím hlavního vypínače (16). Rozsvítí se integrovaná kontrolka.

Připojte externí spínač nebo externí spínací zařízení, např. hygrostát nebo časovač, do zásuvky (18) pomocí vhodné zástrčky Tuchel (volitelně příslušenství). Vždy dodržujte informace uvedené ve schématu zapojení (viz technická příloha).

Všechny elektrické spotřebiče se nyní podle potřeby zapínají a vypínají externím spínačem. Kontrolka hlavního spínače zůstává svítit bez ohledu na stav sepnutí a indikuje, že je řídicí jednotka aktivována. Při provozu s hygrostátem může být v některých případech v místě měření vlhkosti nutná cirkulace vzduchu. V tomto případě lze ventilátor nakonfigurovat na trvalý provoz zapojením zástrčkového kontaktu na integrovaném relé. Tuto operaci smí provádět pouze odborník na elektrikářské práce. V případě potřeby se obraťte na zákaznický servis Trotec.

Nastavení objemu vzduchu

Pomocí regulátoru otáček (17) můžete nastavit otáčky ventilátorů. Otočením tlačítka doprava zvýšíte průtok vzduchu a doleva jej snížíte.

Chyby a poruchy

Chyba	Diagnóza	Potenciál příčina	Lék
Žádné odvlhčování-fikace	Přehledky suchého vzduchu žádný teplota zvýšení	Pohon rotoru vadný	Zkontrolujte rotor řídít a mít to opraveno v případě potřeby
	Ampérmetr naznačuje silně odchylující se hodnoty	Topení vadný	Obnovte vytápění
	Ampérmetr naznačuje odchylující se hodnoty	Regenerace proudění vzduchu je nedostatečný	Zkontrolujte zdarma proudění vzduchu, kontrola ventilátor, čistý nebo vyměňte vzduchový filtr

Servis a opravy



Varování

Nebezpečí smrti v důsledku neodborné opravy!

Nikdy se nepokoušejte provádět na zařízení žádné úpravy ani opravy. Neoprávněné úpravy mohou vést k vážným zraněním nebo smrti. Opravy nechte provést v certifikované odborné dílně.

Opravy smí provádět pouze vyškolený odborný personál!

V případě technického problému se prosím pokuste před kontaktováním našeho zákaznického servisu vyloučit chyby způsobené manipulací nebo aplikací.

V případě dalších dotazů týkajících se funkce a provozu odvlhčovače, jakož i pro více informací v případě chyby nebo v případě záručních záležitostí jsme vám samozřejmě vždy rádi k dispozici.

Kontaktujte prosím:

Trotec GmbH

Grebbeener Straße 7

D-52525 Heinsberg

Tel.: +49 (0) 2452 / 962-400

Fax.: +49 (0) 2452 / 962-200 E-

mail: info@trotec.de

www.trotec.de

Údržba

Činnosti potřebné před zahájením údržby



Varování před elektrickým napětím

Nedotýkejte se síťové zástrčky mokřýma nebo vlhkýma rukama.

- Vypněte zařízení.
- Při vytahování napájecího kabelu ze zásuvky držte zástrčku.



Varování před elektrickým napětím

Práce, které vyžadují otevření krytu, smí provádět pouze autorizované odborné firmy nebo společnost Trotec.

Péče

Poznámka

Nesprávné čištění může poškodit zařízení! Vnitřek čistěte pouze vlhkým hadříkem nebo stlačeným vzduchem. Do vnitřku zařízení nevnášejte žádné tekutiny!

Povrch pouzdra zařízení je opatřen snadno čistitelným práškovým lakem. Nečistoty se proto špatně usazují a lze je snadno odstranit vlhkým hadříkem.

Čištění vnitřního prostoru a integrovaných součástí smí provádět pouze vyškolený personál nebo zákaznický servis Trotec.

Údržba

Poznámka

Nesprávná manipulace může poškodit zařízení!
Čištění, údržbu a opravy elektrických a mechanických součástí smí provádět pouze vyškolený personál nebo zákaznický servis společnosti Trotec!

Zařízení je navrženo pro dlouhé hodiny provozu s minimálními nároky na údržbu. Bezpečný provoz zařízení vyžaduje kontrolu a čištění všech vestavěných součástí. nejpozději po 6 měsících nebo po každých 4 000 provozních hodinách stejně jako všechny poškozené součásti, které je třeba vyměnit.

Výměna filtru



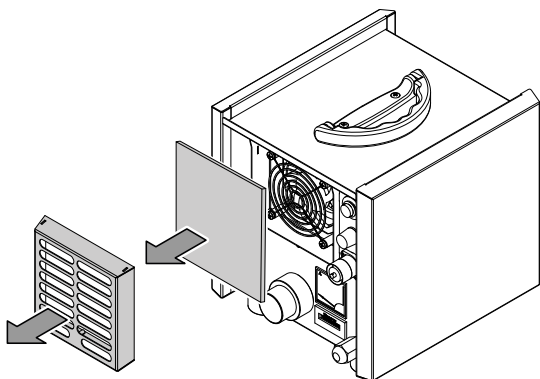
Varování

Nebezpečí zranění ventilátorem!

Před vyjmutím vzduchového filtru nezapomeňte zařízení vypnout a zajistit proti neúmyslnému spuštění – zejména pokud je vstupní otvor ventilátoru volně přístupný.

Intervaly výměny filtrů závisí na stupni znečištění ovzduší a kvalitě filtrů. Znečištěné filtry zhoršují výkon odvlhčovače. Z tohoto důvodu by měly být kontrolovány. jednou týdně (nebo denně ve stavebnictví) a v případě potřeby vyčištěny nebo vyměněny.

1. Lehkým trhnutím sejměte kryt filtru a vyjměte filtrační vložku.

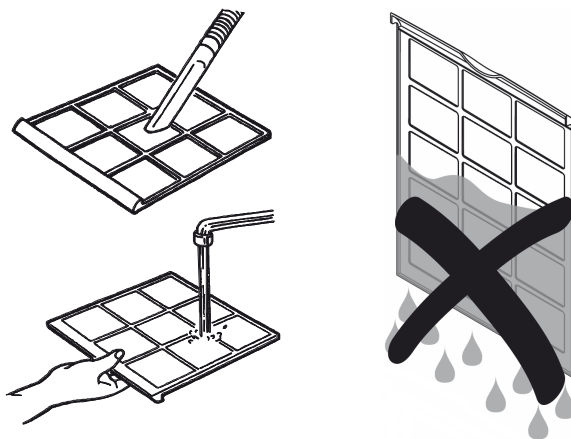


2. Filtr vyčistěte mírně navlhčeným, měkkým hadříkem, který nepouští vlákna. Pokud je filtr silně znečištěný, vyčistěte jej teplou vodou smíchanou s neutrálním čisticím prostředkem.



Informace

Zařízení je z výroby vybaveno opakovaně použitelnou filtrační vložkou (PPI30). Lze ji vyčistit oklepáním a propláchnutím.



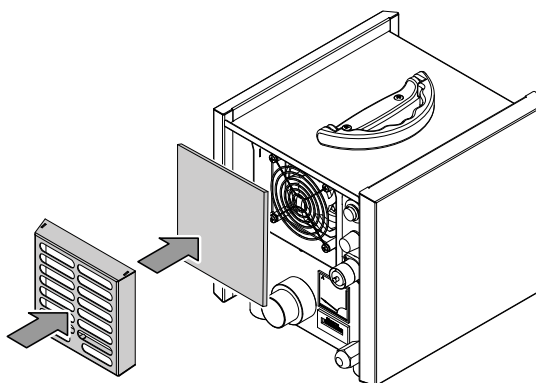
3. Nechte filtr zcela vyschnout. Nevkládejte do zařízení mokry filter!

Poznámka

Zařízení může být poškozeno kapalinou.

Před opětovným vložením vzduchového filtru se ujistěte, že je zcela suchý. Jinak hrozí riziko nasátí kapaliny ventilátorem, což může vést ke zkratu a následnému poškození.

4. Znovu vložte vzduchový filtr do zařízení.



Škodlivé vlivy na rotory

Některé z níže uvedených látek a sloučenin jsou typickými příklady látek, které rozpouštějí voštinové rotory z křemičitého gelu nebo negativně ovlivňují výkon odvlhčování.

Sorpční rotor by neměl být plněn vzduchem kontaminovaným následujícími nebo podobnými látkami. I malé koncentrace ve vzduchu mohou mít trvalé škodlivé účinky na materiál rotoru a sorpční kapacitu.

Uvedené látky zůstávají v materiálu rotoru nebo v prvcích rotoru a mohou způsobit následující účinky:

- Snížený výkon v důsledku ucpávání pórů silikagelu
- Snížený výkon v důsledku chemické reakce se silikagelem

Nasávaný vzduch navíc nesmí obsahovat žádné částice látek s bodem tání nižším než 200 °C.

A) Anorganické látky (příklady)

Žádný.	Látky	Chemický vzorec	Efekty
1	chlorid lithný	LiCl	snížená produktivita silikagelu ¹⁾
2	hydroxid sodný	NaOH	destrukce struktury silikagelu
3	hydroxid draselný	KOH	destrukce struktury silikagelu
4	chlorid sodný	NaCl	snížená produktivita silikagelu ¹⁾
5	chlorid draselný	KCl	snížená produktivita silikagelu ¹⁾
6	chlorid vápenatý	CaCl ₂	snížená produktivita silikagelu ¹⁾
7	chlorid hořečnatý	MgCl ₂	snížená produktivita silikagelu ¹⁾
8	amoniak	New Hampshire ₃	destrukce struktury silikagelu
9	kyselina fluorovodíková	Vysoký výkon	zničení mechanické pevnosti materiálu rotoru
10	chlorid hlinitý	AlCl ₃	snížená produktivita silikagelu ¹⁾
11	mořská voda		snížená produktivita silikagelu ¹⁾
12	pára s vysokou teplotou		destrukce struktury silikagelu
13	aviváž		ucpávání pórů silikagelu
14	silné kyseliny	pH ≤ 2...3	zničení mechanické pevnosti materiálu rotoru
15	základny	pH ≥ 7...8	zničení sorpční kapacity silikagelu
16	aminy	R-NH ₂	snížená produktivita silikagelu ¹⁾

B) Organické látky (příklady)

Níže uvedené rozpouštědla nebo těkavé látky mají vysoký bod varu a nízký tlak par. Pokud jsou tyto látky adsorbovány silikagelem, zůstávají v materiálu trvale.

Žádný.	Látky	Chemický vzorec	Efekty
1	olejová mlha		ucpávání pórů silikagelu
2	cyklohexanon	C ₆ H ₁₀ O	snížená produktivita silikagelu ¹⁾
3	isopropylalkohol	CH ₃ H ₈ O	snížená produktivita silikagelu ¹⁾
4	o-xylen	C ₈ H ₁₀	snížená produktivita silikagelu ¹⁾
5	m-xylen	C ₈ H ₁₀	snížená produktivita silikagelu ¹⁾
6	p-xylen	C ₈ H ₁₀	snížená produktivita silikagelu ¹⁾
7	fenol	C ₆ H ₅ O	snížená produktivita silikagelu ¹⁾
8	o-dichlorbenzeny	C ₆ H ₄ Cl ₂	snížená produktivita silikagelu ¹⁾
9	methylbromid	CH ₃ Br	snížená produktivita silikagelu ¹⁾
10	glycerol	C ₃ H ₈ O ₃	snížená produktivita silikagelu ¹⁾

¹⁾Snížuje vnitřní povrch pórů silikagelu, což vede ke ztrátě výkonu.

Likvidace



Ikona s přeškrtnutým košem na odpadním elektrickém nebo elektronickém zařízení znamená, že toto zařízení nesmí být na konci své životnosti likvidováno s domovním odpadem. Sběrná místa pro bezplatný odběr odpadu z elektrických a elektronických zařízení najdete ve vašem okolí. Adresy získáte od vaší obce nebo místního úřadu. Další možnosti odběru, které platí pro mnoho zemí EU, naleznete také na webových stránkách <https://hub.trotec.com/?id=45090>. V opačném případě se obraťte na oficiální recyklační středisko pro elektronická a elektrická zařízení autorizované pro vaši zemi.

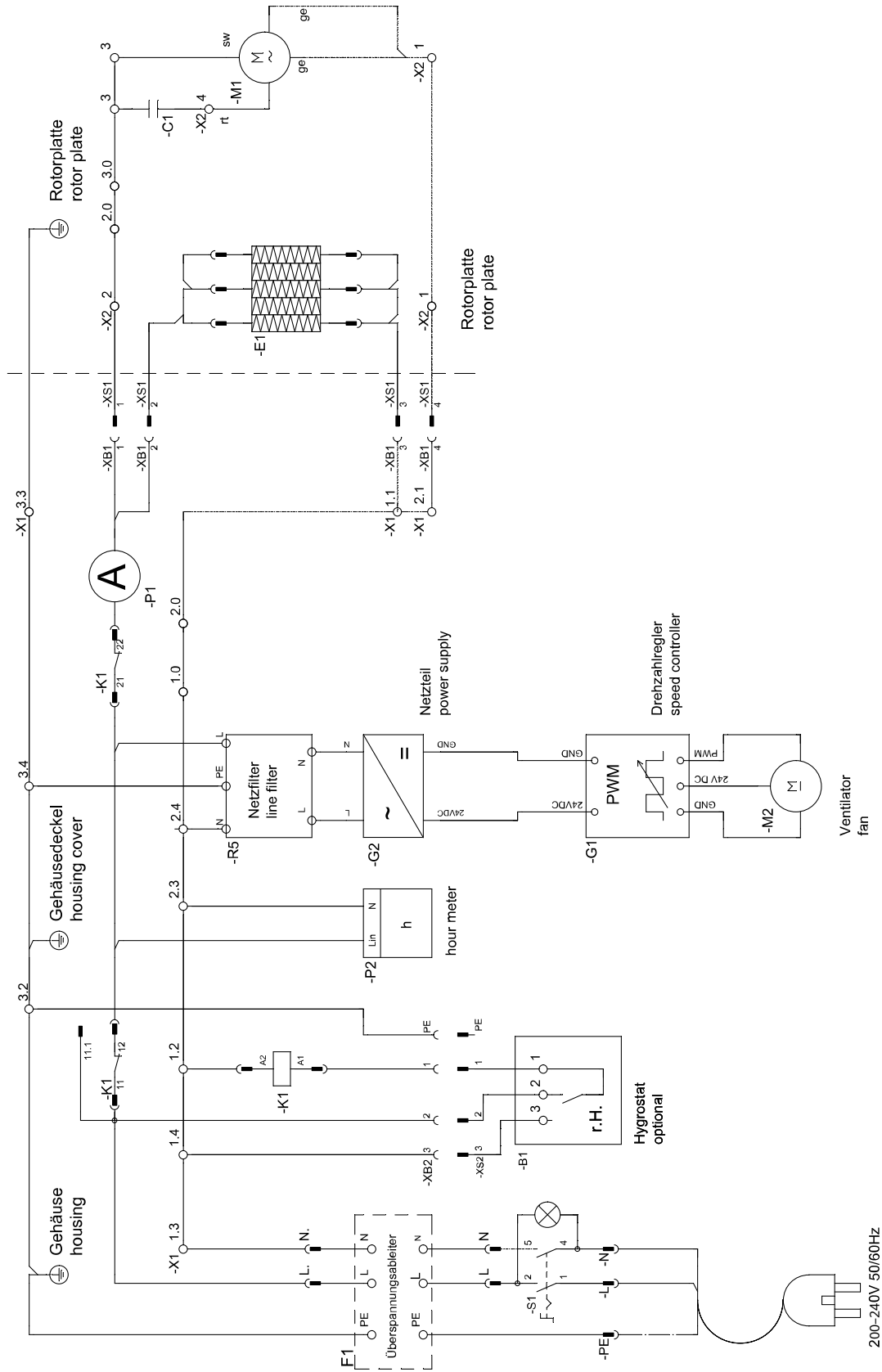
Tříděný sběr elektroodpadu a elektronického zařízení má umožnit opětovné použití, recyklaci a další formy využití odpadu a také zabránit negativním dopadům na životní prostředí a lidské zdraví způsobeným likvidací nebezpečných látek, které by mohly být v zařízeních obsaženy.

Technická příloha

Technické údaje

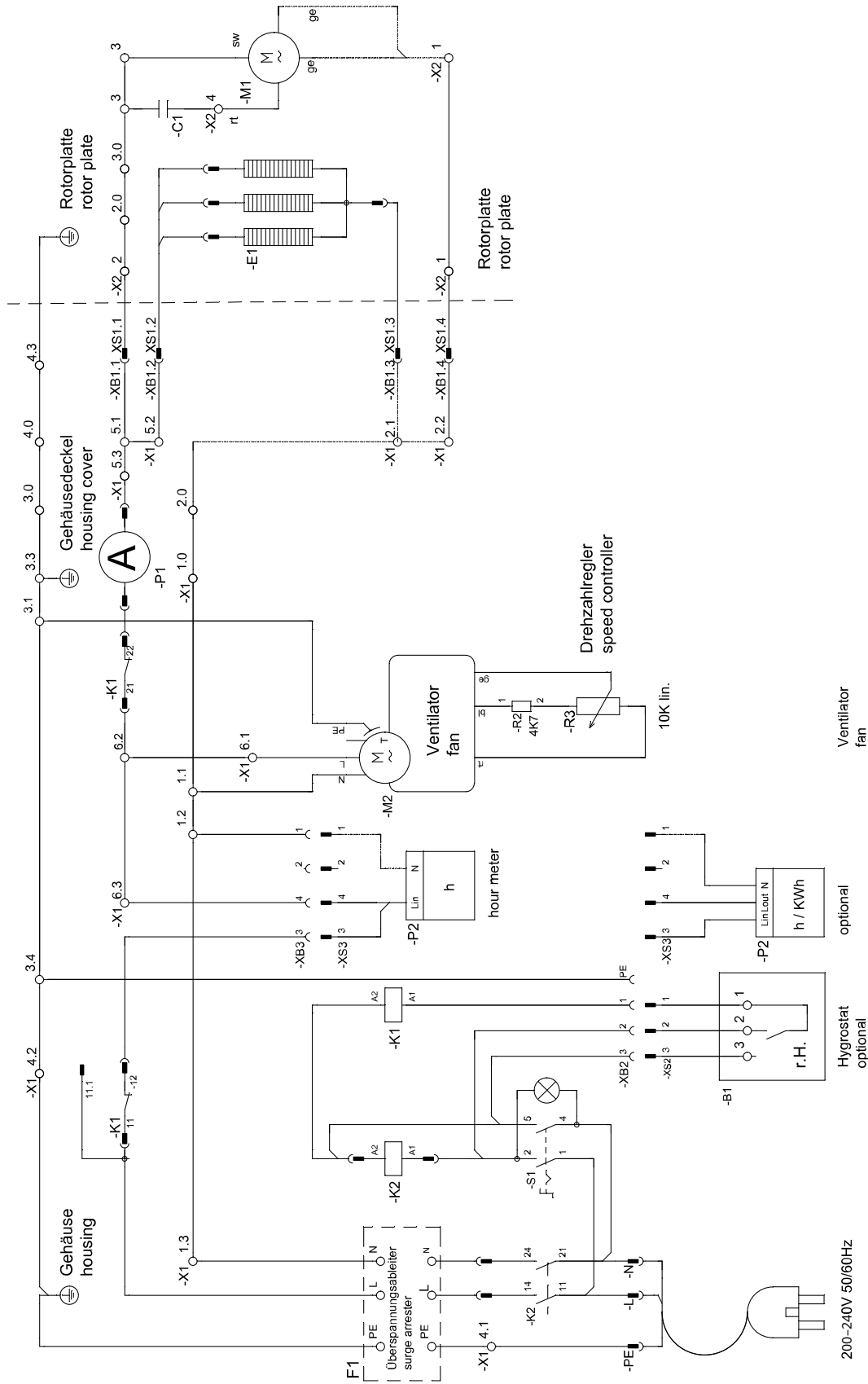
Parametr	Hodnota*	
	TTR 200	TTR 300
Číslo položky	1 110 000 010	1 110 000 015
Číslo EAN	4.052.138.007.464	4.052.138.007.471
Odvlhčovací kapacita	0,35 kg/h	0,68 kg/h
Provozní rozsah, suchý vzduch	40 až 120 m ³ /h	80 až 280 m ³ /h
Jmenovitý průtok suchého vzduchu / statický tlak	80 metrů ³ /h / 50 Pa	200 metrů ³ /h / 200 Pa
Jmenovitý průtok vlhkého vzduchu / statický tlak	15 metrů ³ /h / 30 Pa	30 metrů ³ /h / 50 Pa
Teplota nasávaného vzduchu	-15 °C až +35 °C	-15 °C až +35 °C
Okolní teplota	-20 °C až +40 °C	-20 °C až +40 °C
Elektrické připojení	200 - 240 V / 50/60 Hz	200 - 240 V / 50/60 Hz
Max. odběr proudu	2,1 A	4,6 A
Topný proud min. / vol. / max.	1,1 / 1,6 / 1,9 A	2,4 / 3,2 / 3,6 A
Délka cca.	305 mm	355 mm
Šířka cca.	260 mm	310 mm
Výška cca.	285 mm	355 mm
Hmotnost	9 kg	12 kg
Připojení suchého vzduchu	80 mm	100 mm
Připojení vlhkého vzduchu	38 / 50 mm	50 mm
Hladina akustického tlaku (vzdálenost 1 m)	60 dB(A)	61 dB(A)
* při 20 °C / 60 % relativní vlhkosti		

Schéma zapojení TTR 200



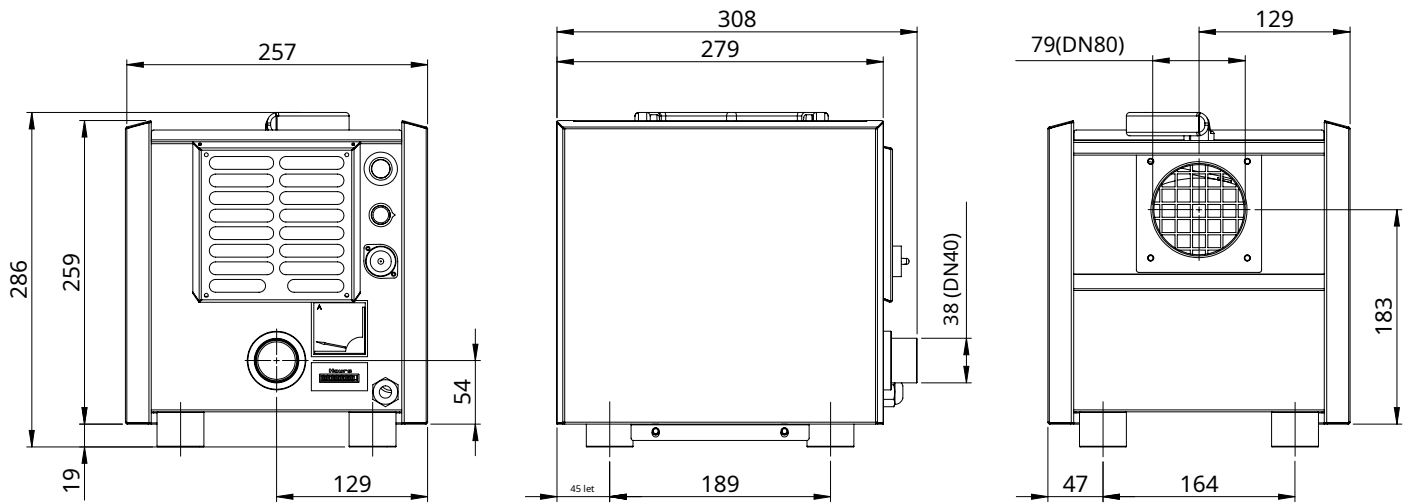
TROTEC		© TROTEC GmbH & Co.KG, Grebbener Str.7, D-52525 Heinsberg	
Dat.	14.05.2019	TTR200	
Gez.	U. Samplätzki	Zeichn. Nr.: EEA-100-0279-05	
Gepr.		Ausführung:	
Rev.	0519	TTR200	
		Blatt 1	

Schéma zapojení TTR 300

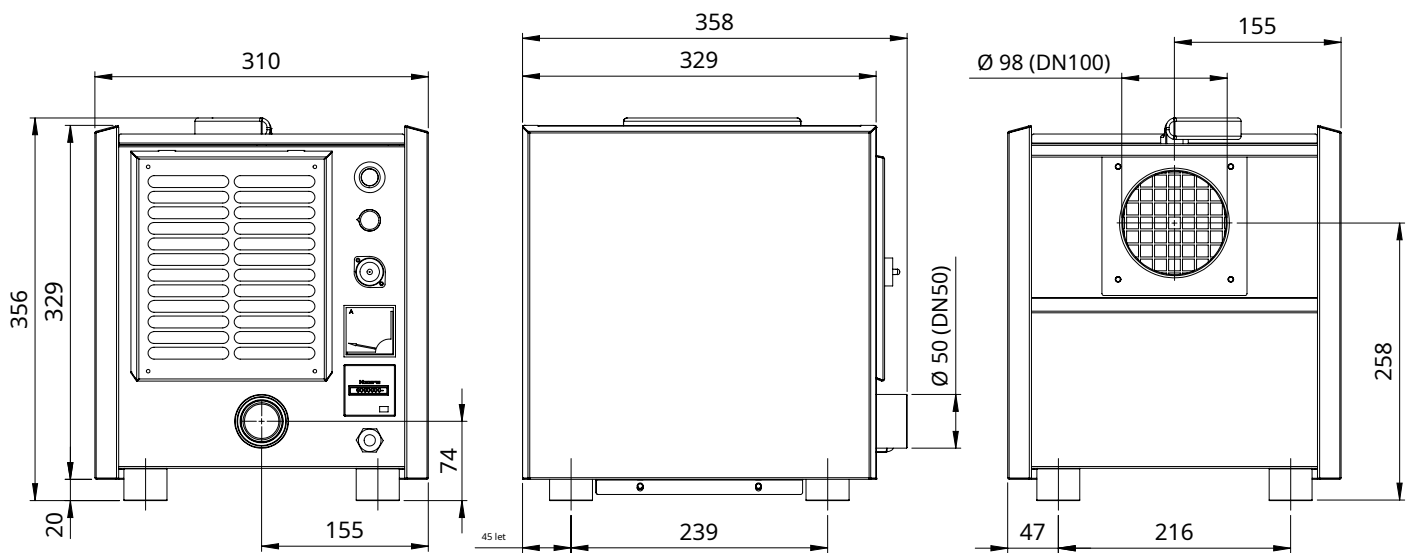


<p>© TROTEC GmbH & Co.KG, Grebener Str.7, D-52525 Heinsberg</p>		TTR300		TTR300	
		Dat.: 14.05.2019 Gez.: U. Samplatzki Gepr.: Rev.: 0519		Zeichn.-Nr.: EEA-100-0280-05 Ausführung: Blatt 1	

Rozměry TTR 200



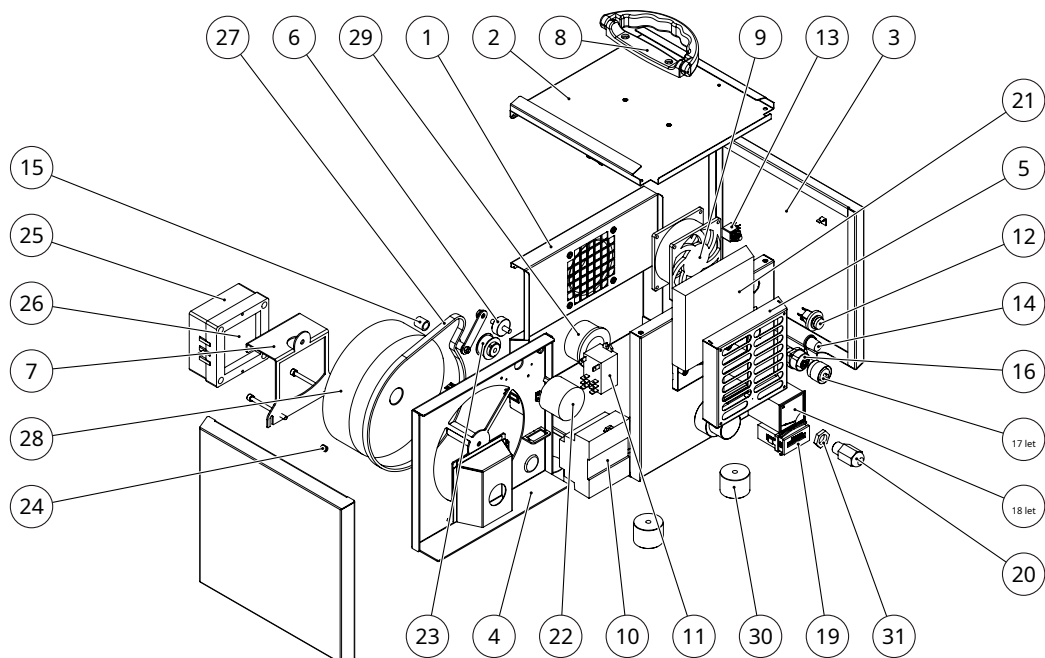
Rozměry TTR 300





Informace

Čísla pozic náhradních dílů se liší od čísel popisujících polohy součástí uvedených v tomto návodu.



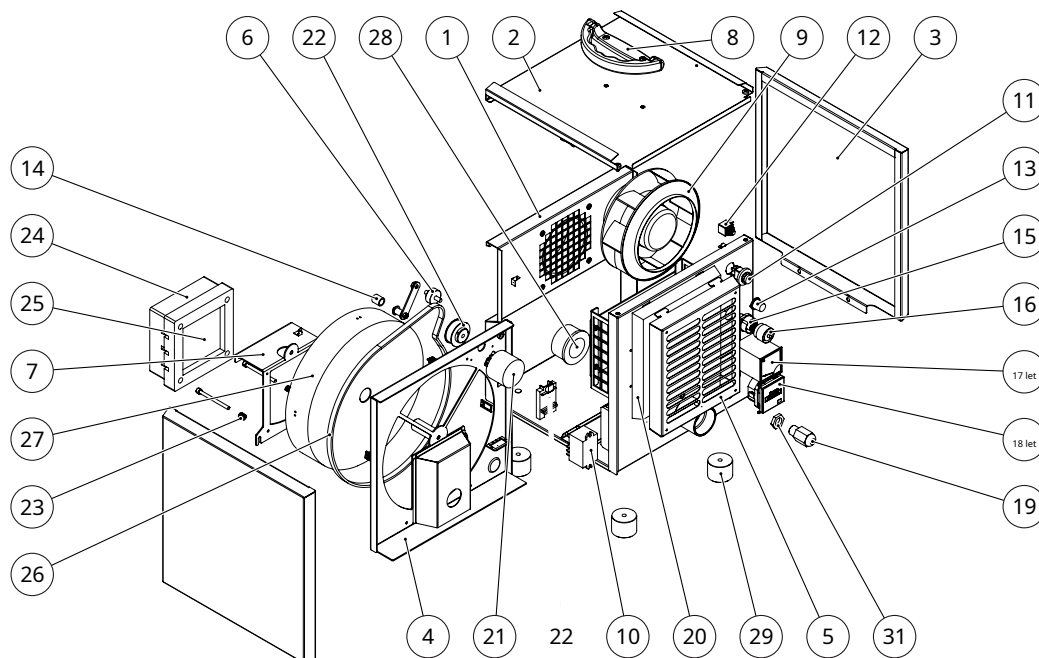
Položka	Označení	Číslo položky	Položka	Označení	Číslo položky
1	Základní bydlení	P 1000 2118	17 let	Ochranný kryt	P 1000 1053
2	Pokryt	P 1000 2119	18 let	Ampérmetr	P 1000 1058
3	Panel	P 1000 2120	19	Počítadlo provozních hodin	P 1000 1245
4	Kazeta rotoru	P 1000 2121	20	Kabelová průchodka	P 1000 1247
5	Kryt filtru ADS	P 1000 2124	21	Filtrační rohož	P 1000 0670
6	Gumový napínač	P 1000 1059	22	Převodový motor	P 1000 1160
7	Topný rám	P 1000 2123	23	Řemenice ozubeného řemene	P 1000 1239
8	Zacházet s	P 1000 1246	24	Tlaková pružina	P 1000 1055
9	Větrák	P 1000 0536	25	Topné těleso	P 1000 1270
10	Napájecí adaptér	P 1000 1208	26	Topné těleso	P 1000 1268
11	Relé	P 1000 0195	27	Ozubený řemen	P 1000 1258
12	Přepínač	P 1000 1376	28	Rotor	P 1000 1218
13	Regulátor otáček	P 1000 0291	29	Gumový návlek	6100009046
14	Otočné tlačítko pro potenciometr	P 1000 1250	30	Noha	P 1000 0425
15	Jehlové pouzdro	P 1000 1061	31	Pojistná matice pro kabelovou průchodku	P 1000 1248
16	Připojovací zásuvka	P 1000 1049			

Výkres a seznam náhradních dílů
TTR 300



Informace

Čísla pozic náhradních dílů se liší od čísel popisujících polohy součástí uvedených v tomto návodu.



Položka	Označení	Číslo položky	Položka	Označení	Číslo položky
1	Základní bydlení	P 1000 2127	17 let	Ampérmetr	P 1000 1058
2	Pokryt	P 1000 2128	18 let	Počítadlo provozních hodin	P 1000 1137
3	Panel	P 1000 2129	19	Kabelová průchodka	P 1000 1247
4	Kazeta rotoru	P 1000 2130	20	Filtrační rohož	P 1000 0650
5	Kryt filtru ADS	P 1000 2133	21	Převodový motor	P 1000 1160
6	Gumový napínač	P 1000 1059	22	Řemenice ozubeného řemene	P 1000 1240
7	Topný rám	P 1000 2132	23	Tlaková pružina	P 1000 1055
8	Zacházet s	P 1000 1246	24	Topné těleso	P 1000 1269
9	Větrák	P 1000 0576	25	Topné těleso	P 1000 1276
10	Relé	P 1000 0195	26	Ozubený řemen	P 1000 1065
11	Přepínač	P 1000 1376	27	Rotor	P 1000 1036
12	Potenciometr	P 1000 1751	28	Gumový návlek	6100009046
13	Otočné tlačítko pro potenciometr	P 1000 1250	29	Noha	P 1000 0425
14	Jehlové pouzdro	P 1000 1061	30	Montážní spona pro relé	P 1000 0196
15	Připojovací zásuvka	P 1000 1049	31	Pojistná matice pro kabelovou průchodku	P 1000 1248
16	Ochranný kryt	P 1000 1053			

Konformitätserklärung / Prohlášení o shodě / Déclaration de conformité

Im Sinne der EG-Maschinenrichtlinie Maschinen 2006/42/EG, Anhang II Teil 1 Abschnitt A
V souladu se směrnicí ES o strojních zařízeních 2006/42/ES, příloha II část 1 oddíl A
Conformément à l'annexe II, část 1, oddíl A, směrnice 2006/42/CE týkající se pomocných strojů.

DE-Hiermit erklären wir, die Trotec GmbH, dass die Bauart der Maschine in Übereinstimmung mit hierfür geltende EU-Richtlinien eigenverantwortlich entwickelt, konstruiert und gefertigt ist und den grundlegenden Sicherheits- und Gesundheitsanforderungen entspricht. Diese Erklärung ist nur in der von uns in Verkehr gebrachten Ausführung gültig.

EN-My, společnost Trotec GmbH, tímto prohlašujeme, že konstrukce stroje byla vyvinuta, zkonstruována a vyrobeno v souladu s platnými směrnicemi EU a že splňuje základní požadavky na bezpečnost a ochranu zdraví. Toto prohlášení je platné pouze ve verzi, kterou jsme uvedli do oběhu.

FR-Nous, Trotec GmbH, déclarons le concept de la machine a été développée, construite et fabriquée conformément aux directives européennes en vigueur et qu'elle satisfait aux exigences fondamentales de sécurité et de santé. Cette déclaration n'est valable que dans la version que nous avons mise en oběh.

Funkce	Adsorpce-Luftentfeuchter
Funkce	Adsorpce Air Dehumidifier
Funkce	Déshumidificateur à Adsorption
Typ / Typ / Typ ab / z /	TTR
à partir de	2020
další rýhované linie	2014/30/EU EMV-Richtlinie/EMC směrnice/směrnice CEM
další směrnice	2011/65/EU RoHS-Richtlinie/ RoHS směrnice/ směrnice LdSD
doplňkové směrnice	
angewandte harmonisierte Normen	EN ISO12100:2010
aplikované harmonizované normy	ČSN EN ISO 13849-1:2015
normy harmonisées appliquées	ČSN EN ISO 13857:2008
	ČSN EN 60204-1:2018
	EN 60335-1:2012 / AC:2014 / A11:2014 / A13:2017 EN
	60335-2-40:2003 / A11:2004 / A12:2005 / A1:2006 EN
	60335-2-40:20 / 092 A209:20 A13:2012 EN
	60335-2-40:2003 / AC:2006 / AC:2010 / AC 2013 EN
	61000-6-1:2007
	EN 61000-6-3:2007/ A1:2011 / AC :2012
	EN 55011:2016 / A1:2017 / A11:2020 EN
	55014-1:2017 / A11:2020
angewandte nationale Normen und technische Spezifikationen	ČSN EN ISO 14118:2018
použité národní normy a technické specifikace	
normes nationales et spécifikační techniky aplikace	
Hersteller / Výrobce / Výrobce	Trotec GmbH Grebbeener Straße 7 DE52525 Heinsberg
Dokumentace/Dokumenty/Dokumentace	Abteilung F+E / Oddělení výzkumu a vývoje / Département R&D



Heinsberg, 27.07.2020

Detlef von der Lieck

Geschäftsführer / výkonný ředitel / Directeur Général

Trotec GmbH

Grebener Str. 7
D-52525 Heinsberg

☎ +49 2452 962-400

☎ +49 2452 962-200

✉ info@trotec.com

www.trotec.com