

# TTK 500

# CZ

PŮVODNÍ POKYNY  
ODVLHČOVAČ



 TROTEC

## Obsah

Poznámky k návodu k použití .....	2
Bezpečnost .....	2
Informace o zařízení .....	5
Přeprava a skladování.....	6
Montáž a uvedení do provozu.....	7
Provoz .....	11
Dostupné příslušenství.....	12
Chyby a poruchy .....	13
Údržba .....	14
Technická příloha.....	18
Likvidace .....	25
Prohlášení o shodě .....	25

## Poznámky k návodu k použití

### Symbols



Nebezpečí

Tento symbol označuje nebezpečí pro život a zdraví osob v důsledku hořlavých chladiv.



Varování před elektrickým napětím

Tento symbol označuje nebezpečí pro život a zdraví osob v důsledku elektrického napětí.



Varování

Toto signální slovo označuje nebezpečí s průměrnou úrovní rizika, které, pokud se mu nevyhnete, může vést k vážnému zranění nebo smrti.



Pozor

Toto signální slovo označuje nebezpečí s nízkou úrovní rizika, které, pokud se mu nevyhnete, může vést k lehkému nebo středně těžkému zranění.

Poznámka

Toto signální slovo označuje důležité informace (např. věcné škody), ale neoznačuje nebezpečí.



Informace

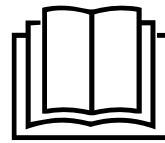
Informace označené tímto symbolem vám pomohou provádět vaše úkoly rychle a bezpečně.



Postupujte podle manuálu

Informace označené tímto symbolem udávají, že je nutné dodržovat pokyny.

Aktuální verzi těchto pokynů si můžete stáhnout pomocí následujícího odkazu:



TTK 500



<https://hub.trotec.com/?id=42346>

### Bezpečnost

Před spuštěním nebo použitím zařízení si pečlivě přečtěte tento návod. Návod vždy uchovávejte v bezprostřední blízkosti zařízení nebo místa jeho použití.



Varování

Přečtěte si všechna bezpečnostní varování a všechny pokyny. Nedodržení varování a pokynů může vést k úrazu elektrickým proudem, požáru a/nebo vážnému zranění. Uschovejte si všechna varování a pokyny pro budoucí použití.

- V rozsahu evropských normativních požadavků (EN 60335-1):

Tento spotřebič mohou používat děti od 8 let a osoby se sníženými fyzickými, smyslovými nebo duševními schopnostmi nebo s nedostatkem zkušeností a znalostí, pokud jsou pod dohledem nebo pokud byly poučeny o bezpečném používání spotřebiče a rozumí souvisejícím rizikům. Děti si se spotřebičem nesmějí hrát. Čištění a údržbu nesmí provádět děti bez dozoru.

- V rozsahu mezinárodních normativních požadavků (IEC 60335-1):

Tento spotřebič není určen k používání osobami (včetně dětí) se sníženými fyzickými, smyslovými nebo mentálními schopnostmi nebo s nedostatkem zkušeností a znalostí, pokud nejsou pod dohledem nebo pokud jim nebyly poskytnuty pokyny k používání spotřebiče osobou odpovědnou za jejich bezpečnost. Děti by měly být pod dohledem, aby se zajistilo, že si se spotřebičem nehrají.

- Nepoužívejte zařízení v potenciálně výbušných místnostech nebo oblastech a neinstalujte ho tam.
- Nepoužívejte zařízení v agresivním prostředí.
- Zařízení umísťujte pouze ve svislé a stabilní poloze na pevném podkladu.
- Po mokřím čištění nechte zařízení vyschnout. Nepoužívejte jej, když je mokré.
- Nepoužívejte zařízení s mokřými nebo vlhkými rukama.
- Nevystavujte zařízení přímému působení stříkající vody.

- Během provozu zařízení nezakrývejte.
- Neseďte si na zařízení.
- Tento spotřebič není hračka. Uchovávejte mimo dosah dětí a zvířat.
- Občas zařízení během provozu pozorujte.
- Před každým použitím zařízení zkontrolujte příslušenství a připojovací díly, zda nejsou poškozené. Nepoužívejte žádná vadařná zařízení ani jejich části.
- Zajistěte, aby všechny elektrické kabely vně zařízení byly chráněny před poškozením (např. způsobeným zvířaty). Nikdy zařízení nepoužívejte, pokud jsou elektrické kabely nebo napájecí připojení poškozené!
- Sítové připojení musí odpovídat specifikacím v technické příloze.
- Zasuňte sítovou zástrčku do řádně jištěné sítové zásuvky.
- Při výběru prodlužovacích kabelů dodržujte příkon zařízení, délku kabelu a zamýšlené použití. Prodlužovací kabely zcela odviňte. Zabraňte elektrickému přetížení.
- Za žádných okolností nepoužívejte zařízení, pokud zjistíte poškození sítové zástrčky nebo napájecího kabelu. Pokud je napájecí kabel poškozený, musí být vyměněn výrobcem, jeho servisním zástupcem nebo podobně kvalifikovanou osobou, aby se předešlo nebezpečí. Vadné napájecí kabely představují vážné zdravotní riziko!
- Před prováděním údržby, péče nebo oprav zařízení vytáhněte sítovou zástrčku ze zásuvky. Přitom držte sítovou zástrčku.
- Pokud zařízení nepoužíváte, vypněte jej a odpojte napájecí kabel ze zásuvky.
- Při umístění zařízení dodržujte minimální vzdálenosti od stěn a jiných předmětů a také skladovací a provozní podmínky uvedené v technické příloze.
- Ujistěte se, že vstup a výstup vzduchu nejsou zablokovány.
- Ujistěte se, že sací strana je bez nečistot a volných předmětů.
- Nikdy do zařízení nevkládejte žádné předměty ani končetiny.
- Neodstraňujte z zařízení žádné bezpečnostní značky, nálepky ani štítky. Udržujte všechny bezpečnostní značky, nálepky a štítky v čitelném stavu.
- Přístroj přepravujte pouze ve svislé poloze s prázdnou nádržkou na kondenzát nebo vypouštěcí hadicí.
- Před přepravou a skladováním vypustte shromážděný kondenzát. Nepijte jej. Nebezpečí pro zdraví!
- Používejte pouze originální náhradní díly, jinak nelze zaručit bezpečný a funkční provoz.



Bezpečnostní upozornění pro zařízení obsahující hořlavá chladiva

- Zařízení umísťujte pouze do místností, kde se nemůže hromadit potenciálně unikající chladivo. Nevětrané místnosti, ve kterých je zařízení instalováno, provozováno nebo skladováno, musí být konstruovány tak, aby se zajistilo, že se nemůže hromadit potenciálně unikající chladivo. Tím se zabrání nebezpečí požáru nebo výbuchu v případě zapálení chladiva elektrickým pecí, sporákem nebo jiným zdrojem zapálení.
- Zařízení umísťujte pouze v místnostech, kde se nenachází žádný zdroj zapálení (např. otevřený oheň, aktivní plynový spotřebič nebo elektrické topení).
- Upozorňujeme, že chladivo je bez zápachu.
- Zařízení instalujte pouze v souladu s národními instalačními předpisy.
- Dodržujte prosím místní předpisy.
- Dodržujte národní předpisy pro plyn.
- Zařízení instalujte, provozujte a skladujte pouze v místnosti o rozměrech větších než 4 m<sup>2</sup>.
- Zařízení skladujte tak, aby nedošlo k jeho mechanickému poškození.
- Upozorňujeme, že připojené potrubí nesmí obsahovat žádné zdroje zapálení.
- R454C má nízký faktor GWP (globální varovný potenciál) 146 a ODP (potenciál poškozování ozonové vrstvy) 0.
- Dodržujte maximální objem chladiva uvedený v technických údajích.
- Neprovrtávejte ani nepropalujte.
- Nepoužívejte žádné jiné prostředky k urychlení procesu odmrazování než ty, které doporučuje výrobce.
- Každá osoba pracující s chladicím okruhem nebo v jeho blízkosti musí být schopna předložit osvědčení o kvalifikaci vydané akreditovaným orgánem v oboru, které prokazuje její způsobilost k bezpečnému používání chladiv na základě postupu dobře známého v oboru.
- Servisní práce smí být prováděny pouze v souladu se specifikacemi výrobce. Pokud údržbářské a opravárenské práce vyžadují podporu dalších osob, musí osoba vyškolená v manipulaci s hořlavými chladivy průběžně dohlížet na prováděné práce.
- Celý chladicí okruh je bezúdržbový, hermeticky uzavřený systém a jeho údržbu a opravy smí provádět pouze specializované firmy pro chlazení a klimatizaci nebo společnost Trotec.

#### Zamýšlené použití

Přístroj používejte pouze jako mobilní stavební sušičku k sušení a odvlhčování vzduchu v místnosti (např. po škodách způsobených vodou v důsledku prasklého potrubí nebo záplav) při dodržování technických údajů. Stavební sušičku lze používat při nízkých teplotách okolo 5 °C.

Zamýšlené použití zahrnuje:

- sušení a odvlhčování:
  - výrobní závody, podzemní místnosti
  - sklady, archivy, laboratoře
  - místnosti a prostory po škodách způsobených prasklým potrubím nebo záplavami
- udržování sucha:
  - nástroje, zařízení, soubory
  - elektrická řídicí zařízení, kotelny, turbíny a potrubní systémy v elektrárnách
  - zátěž citlivá na vlhkost atd.

#### Předvídatelné zneužití

- Neumísťujte zařízení na mokrou nebo zatopenou zem.
- Na zařízení nepokládejte žádné předměty, např. oblečení.
- Nepoužívejte zařízení venku.
- Toto zařízení se nesmí používat ve vlhkých místnostech (např. prádelnách).
- Nikdy neponořujte zařízení do vody.
- Neprovádějte žádné neoprávněné úpravy, změny ani konstrukční změny zařízení.
- Jakékoli jiné použití než zamýšlené použití se považuje za rozumně předvídatelné zneužití.

#### Kvalifikace personálu

Lidé, kteří toto zařízení používají, musí:

- uvědomte si nebezpečí, která hrozí při práci s elektrickými zařízeními ve vlhkých prostorech.
- přečetli si a porozuměli pokynům, zejména kapitole Bezpečnost.

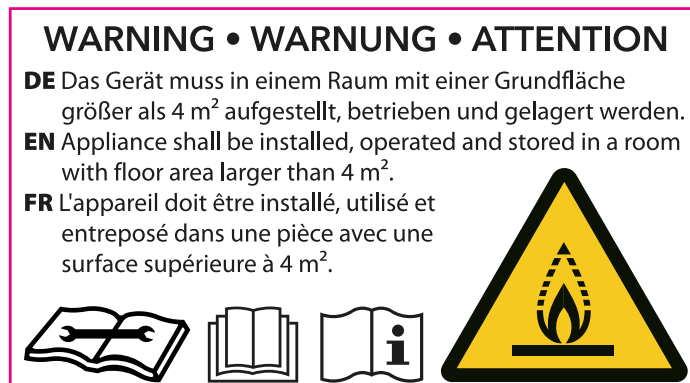
Údržbářské práce, které vyžadují otevření krytu, smí provádět pouze specializované firmy pro chlazení a klimatizaci nebo společnost Trotec.

#### Bezpečnostní značky a štítky na zařízení

Poznámka

Neodstraňujte z zařízení žádné bezpečnostní značky, nálepky ani štítky. Udržujte všechny bezpečnostní značky, nálepky a štítky v čitelném stavu.

Na zařízení jsou umístěny následující bezpečnostní značky a štítky:



Postupujte podle manuálu

Tento symbol označuje, že je nutné dodržovat pokyny.



Řiďte se návodem k opravě

Likvidace, údržba a opravy chladicího okruhu smí být prováděny pouze v souladu se specifikacemi výrobce a osobami s osvědčením o kvalifikaci. Odpovídající návod k opravě je k dispozici u výrobce na vyžádání.

#### Zbytková rizika



Nebezpečí

**Chladivo R454C!  
H221 – Hořlavý plyn.**

H280 – Obsahuje plyn pod tlakem; při zahřátí může explodovat.

P210 – Chraňte před teplem, jiskrami, otevřeným ohněm a jinými zdroji zapálení. Zákaz kouření.

P381 – Je-li to bezpečné, odstraňte všechny zdroje zapálení.

P403 – Skladujte na dobře větraném místě.



Varování před elektrickým napětím

Práce na elektrických součástech smí provádět pouze autorizovaná odborná firma!



Varování před elektrickým napětím

Nebezpečí úrazu elektrickým proudem!

Zařízení nemá vhodnou třídu ochrany pro použití ve vlhkých místnostech.

Hrozí nebezpečí úrazu elektrickým proudem!

Nikdy nepoužívejte přístroj ve vlhkých místnostech (např. v koupelnách a prádelnách) a nikdy jej neponořujte do vody!



Varování před elektrickým napětím

Před jakoukoli prací na zařízení vytáhněte síťovou zástrčku ze zásuvky!

Nedotýkejte se síťové zástrčky mokřýma nebo vlhkýma rukama. Při vytahování napájecího kabelu ze zásuvky držte zástrčku.



Varování

Nebezpečí může vzniknout u zařízení, pokud jej používají neproškolené osoby neodborným nebo nesprávným způsobem! Dodržujte kvalifikaci personálu!



Varování

Zařízení není hračka a nepatří do rukou dětí.



Varování

Nebezpečí udušení!

Nenechávejte obal ležet bez povšimnutí. Děti by ho mohly použít jako nebezpečnou hračku.

Poznámka

Neprovozujte zařízení bez vzduchového filtru vloženého do přívodu vzduchu!

Bez vzduchového filtru bude vnitřek zařízení silně znečištěný. To by mohlo snížit výkon a vést k poškození zařízení.

## Chování v případě nouze

1. Vypněte zařízení.
2. Odpojte zařízení od sítě: Při vytahování napájecího kabelu ze zásuvky držte zástrčku.

3. Vadné zařízení znovu nezapojujte do elektrické sítě.

## Informace o zařízení

### Popis zařízení

Zařízení využívá princip kondenzace k automatickému odvlhčování místností.

Ventilátor nasává vlhký vzduch z místnosti přes vstup vzduchu, vzduchový filtr, výparník a do kondenzátoru umístěného za ním. Vzduch se ve studeném výparníku ochlazuje, dokud teplota neklesne pod rosný bod. Vodní pára obsažená ve vzduchu v místnosti se sráží na žebrech výparníku jako kondenzát nebo jinovatka. Odvlhčený, ochlazený vzduch se ve kondenzátoru mírně ohřeje a znovu se vyfoukne. Takto upravený sušší vzduch se mísí se vzduchem v místnosti. Vlhkost v místnosti, kde je zařízení umístěno, se snižuje, protože vzduch neustále cirkuluje zařízením.

Kondenzát je odváděn přes tlakově odolnou trubkovou přípojku pomocí hadice pro odvod kondenzátu. Pro jeho sběr můžete například umístit dostatečně dimenzovanou sběrnou nádobu vedle stavebního sušiče.

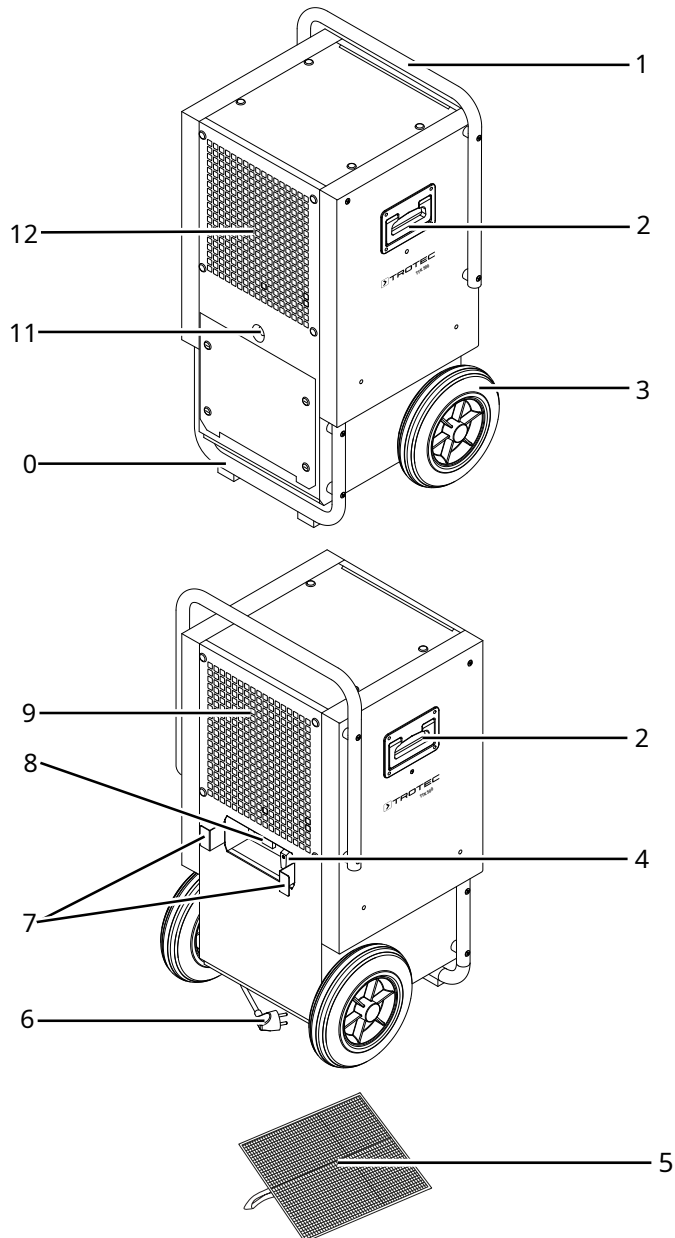
Volitelně lze kondenzovanou vodu z přístroje odvádět také pomocí dodatečně namontovaného kondenzačního čerpadla (viz kapitola Instalace kondenzačního čerpadla).

Pro snadnou obsluhu a přepravu je zařízení vybaveno vypínačem, počítadlem provozních hodin, přepravní rukojetí a kolečky. Dvě nožičky s gumovými nárazníky zabraňují samovolnému pohybu zařízení.

Zařízení dokáže snížit relativní vlhkost v místnosti až na cca 35 %.

V důsledku tepelného záření generovaného během provozu se může teplota v místnosti mírně zvýšit.

Zobrazení zařízení



Přeprava a skladování

Poznámka

Pokud zařízení nesprávně skladujete nebo přepravujete, může dojít k jeho poškození.

Dodržujte pokyny týkající se přepravy a skladování zařízení.

Doprava

Vezměte prosím na vědomí, že na zařízení obsahující hořlavá chladiva se mohou vztahovat další přepravní předpisy. Uspořádání zařízení a maximální počet součástí, které lze přepravovat společně, lze zjistit z příslušných přepravních předpisů.

Pro snazší přepravu je zařízení vybaveno přepravní rukojetí a kolečky.

Předpřepřavě zařízení dodržujte následující:

- Vypněte zařízení.
- Při vytahování napájecího kabelu ze zásuvky držte zástrčku.
- Vypustte zbývající kondenzát z přístroje a hadice pro odvod kondenzátu (viz kapitola Údržba).
- Nepoužívejte napájecí kabel k tažení zařízení.
- Zařízení přemísťujte pouze na pevném a rovném povrchu.
- Na nerovném povrchu přenášejte zařízení za rukojeti. Požádejte o pomoc jinou osobu.
- Chcete-li zařízení přenášet nahoru nebo dolů po schodech, zvedejte jej za přepravní rukojeť a za nohu. Požádejte o pomoc jinou osobu.

PoPři přepravě zařízení postupujte následovně:

- Po přepravě postavte zařízení do svislé polohy.

Žádný.	Označení
1	Přepravní rukojeť
2	Rukojeť pro přenášení
3	Kola
4	Vypínač
5	Vzduchový filtr
6	Napájecí kabel
7	Napájecí kabel h. starší
8	Provozní hodiny <b>vyčítač rs (volitelně měřič energie a provozní hodiny <b>vyčítač s)</b></b>
9	<b>A</b> nfračervená zásuvka
10	<b>F</b> vyhodte s r <b>ub</b> vyrovnávací paměti
11	Condensati <b>ř</b> řipojení hadice
12	<b>A</b> IR vstup s <b>had</b> icou pro vzduchový filtr

## Skladování

PředPři skladování zařízení postupujte následovně:

- Vypustte zbývající kondenzát z přístroje a hadice pro odvod kondenzátu (viz kapitola Údržba).
- Při vytahování napájecího kabelu ze zásuvky držte zástrčku.
- Vypustte případný zbývající kondenzát.

Pokud se zařízení nepoužívá, dodržujte následující skladovací podmínky:

- Zařízení skladujte pouze v místnosti o rozměrech větších než 4 m<sup>2</sup>.
- Zařízení umísťte pouze v místnostech, kde se nenachází žádný zdroj zapálení (např. otevřený oheň, aktivní plynový spotřebič nebo elektrické topení).
- Přístroj skladujte na suchém místě chráněném před mrazem a teplem.
- Přístroj skladujte ve svislé poloze, kde je chráněn před prachem a přímým slunečním zářením.
- V případě potřeby použijte kryt k ochraně zařízení před vniknutím prachu.
- Na zařízení neumísťte žádná další zařízení ani předměty, abyste zabránili jeho poškození.

## Montáž a uvedení do provozu

### Rozsah dodávky

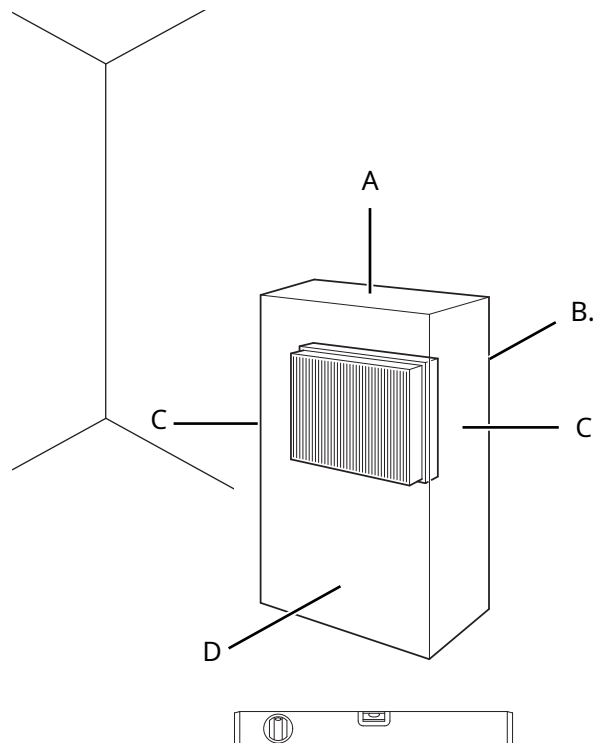
- 1 zařízení
- 1 x vzduchový filtr
- 1 x Hadice pro odvod kondenzátu, průměr: 16 mm, délka: 0,5 m
- 1x manuál

### Vybalení zařízení

1. Otevřete kartonovou krabici a vyjměte zařízení.
2. Zcela odstraňte obal.
3. Úplně odviňte napájecí kabel. Ujistěte se, že napájecí kabel není poškozený a že jej během odvíjení nepoškodíte.

## Uvedení do provozu

Při umísťování zařízení dodržujte minimální vzdálenost od stěn nebo jiných předmětů, jak je popsáno v kapitole Technická příloha.

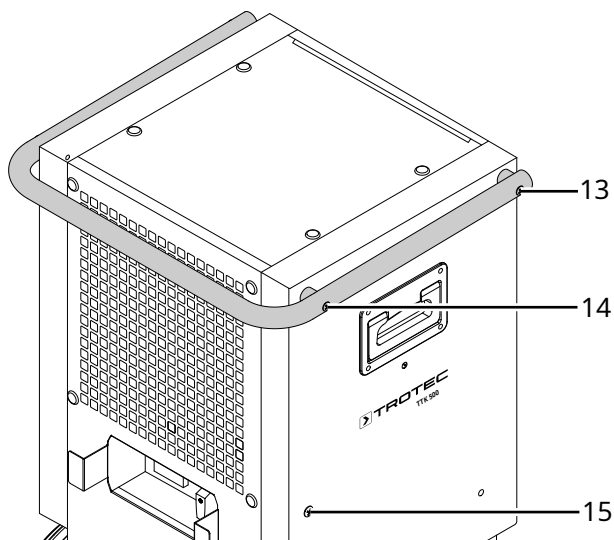


- Před opětovným spuštěním zařízení zkontrolujte stav napájecího kabelu. V případě pochybností o bezchybném stavu se obraťte na zákaznický servis.
- Zařízení umísťte pouze do místností, kde se nemůže hromadit potenciálně unikající chladivo.
- Zařízení umísťte pouze v místnostech, kde se nenachází žádný zdroj zapálení (např. otevřený oheň, aktivní plynový spotřebič nebo elektrické topení).
- Zařízení umísťte pouze ve svislé a stabilní poloze na pevném podkladu.
- Při pokládání napájecího kabelu nebo jiných elektrických kabelů, zejména při umístění zařízení uprostřed místnosti, nevytvářejte nebezpečí zakopnutí. Používejte kabelové můstky.
- Ujistěte se, že prodlužovací kabely jsou zcela odvinuté.
- Při umístění zařízení dodržujte dostatečnou vzdálenost od zdrojů tepla.
- Ujistěte se, že žádné záclony ani jiné předměty nebrání proudění vzduchu.
- Při umísťování zařízení jej zajistěte lokálně proudovým chráničem (RCD), který splňuje příslušné předpisy.

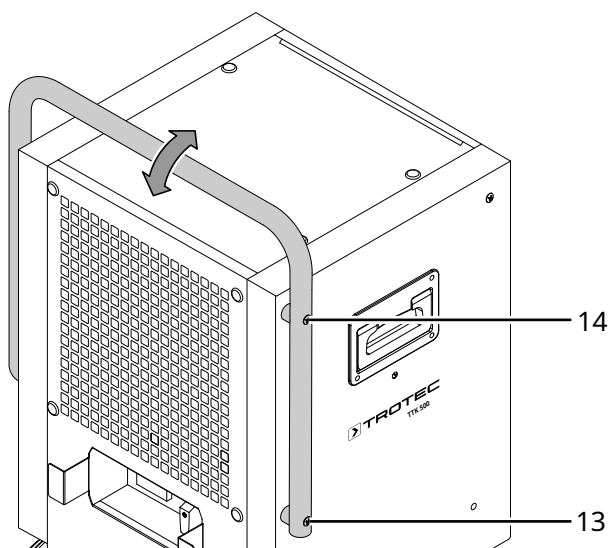
### Přemístění přepravní rukojeti

V závislosti na vašich požadavcích lze přepravní rukojeť nainstalovat vodorovně nebo svisle. Chcete-li upravit polohu přepravní rukojeti, proveďte na obou stranách zařízení následující kroky:

1. Odšroubujte nebo povolte šroub (14).
2. Odstraňte šroub (13).



3. Otočte přepravní rukojeť o 90°.



4. Vložte šroub (13) do nýtu (15).
5. Utáhněte šrouby (13, 14).

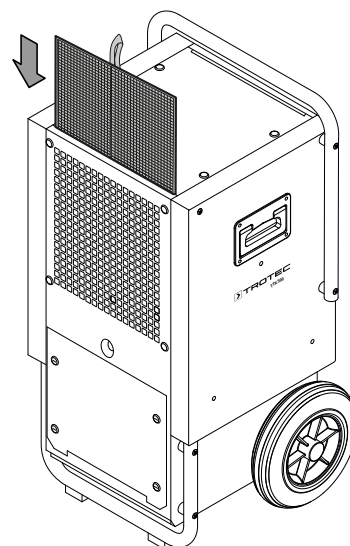
### Vložení vzduchového filtru

Poznámka

Neprovozujte zařízení bez vzduchového filtru vloženého do přívodu vzduchu!

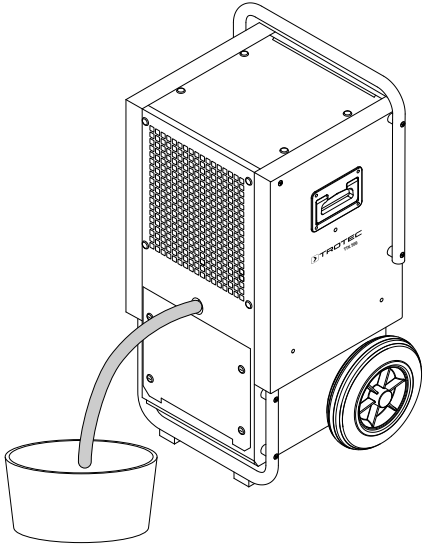
**Bez vzduchového filtru bude vnitřek zařízení silně znečištěný. To by mohlo snížit výkon a vést k poškození zařízení.**

- Před zapnutím zařízení se ujistěte, že je nainstalován vzduchový filtr.

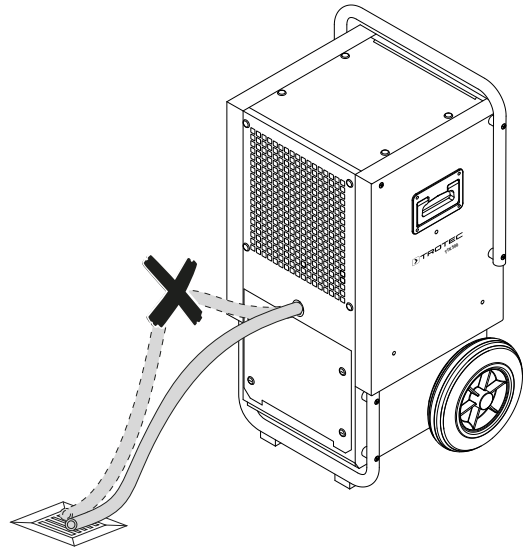


### Umístění hadice pro odvod kondenzátu

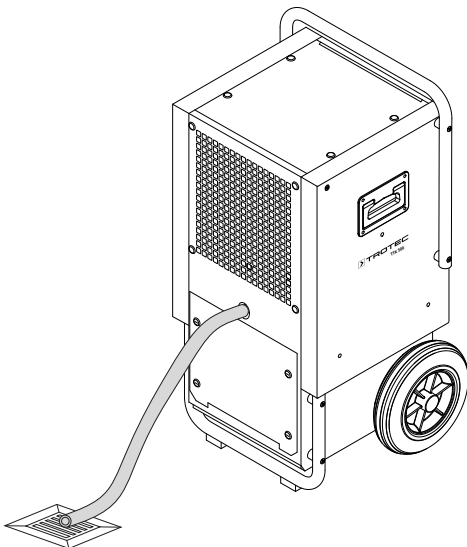
1. Připojte hadici pro odvod kondenzátu k přípojce hadice pro kondenzát (11) na zařízení.
2. Ujistěte se, že je hadice pro odvod kondenzátu správně připojena k zařízení a není poškozená.
3. V závislosti na použití umístěte konec hadice pro odvod kondenzátu následovně:
  - Umístěte dostatečně velkou nádobu (alespoň 90 litrů) vedle zařízení a zasuňte konec hadice.
 Pravidelně kontrolujte hladinu naplnění nádoby.



4. Ujistěte se, že hadice pro odvod kondenzátu je instalována s plynulým sklonem.



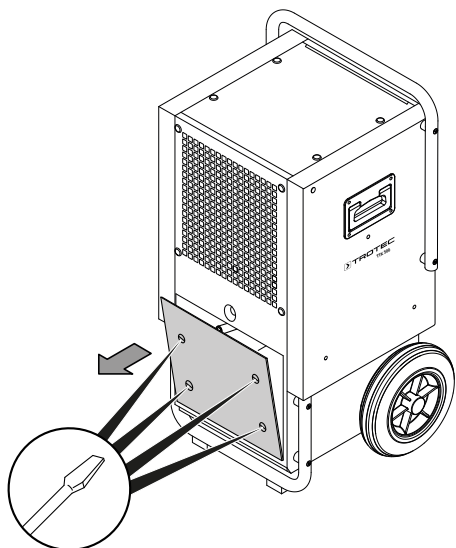
• Konec hadice pro odvod kondenzátu umístěte nad odtok vody. Pro větší vzdálenosti lze použít i delší hadici stejného typu.



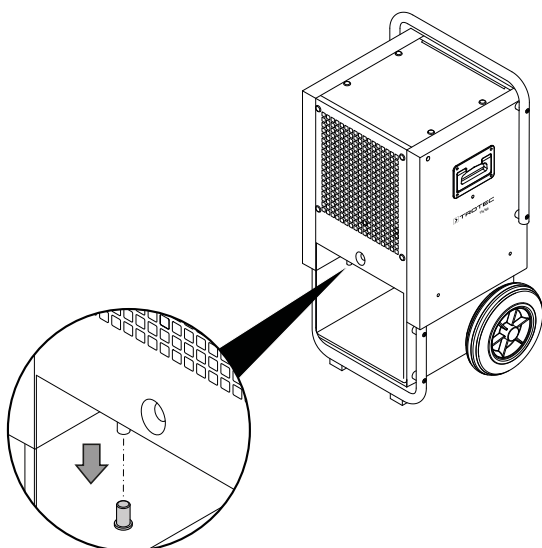
• Zařízení lze provozovat i s kondenzátem čerpadlo. Kontaktujte zákaznický servis Trotec.

Instalace kondenzačního čerpadla (volitelné)

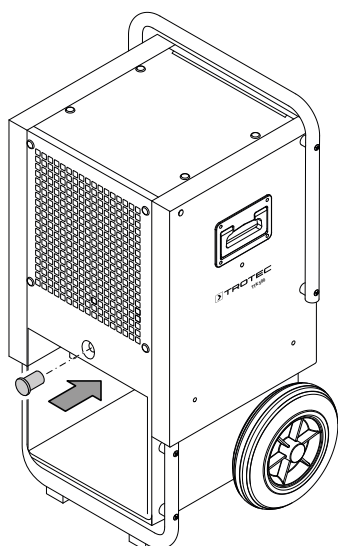
1.



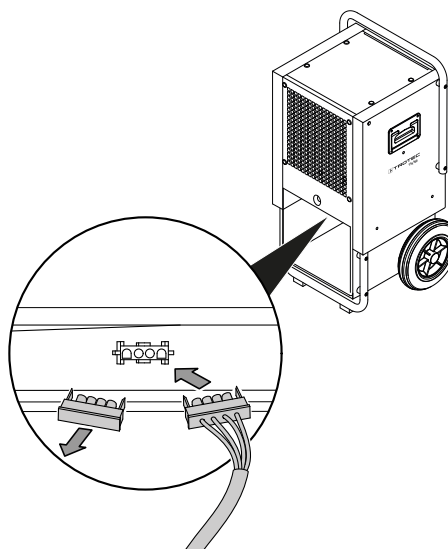
2.



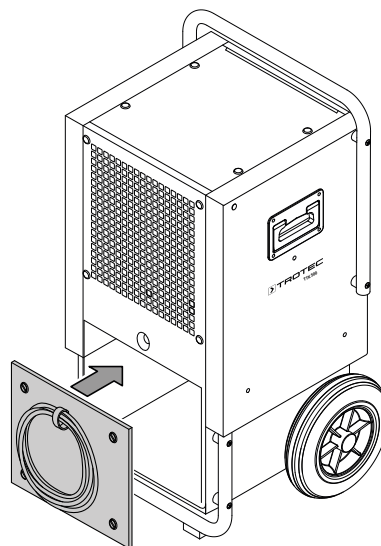
3.



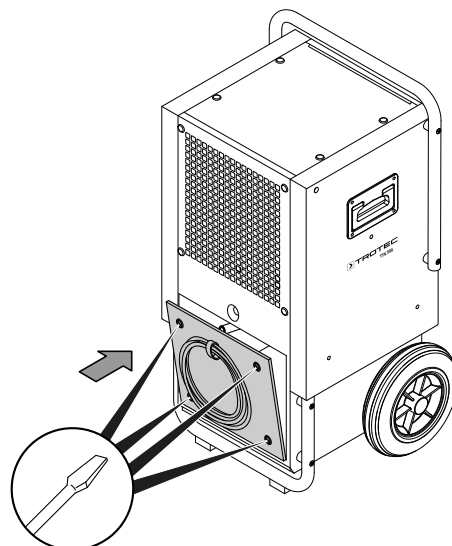
4.



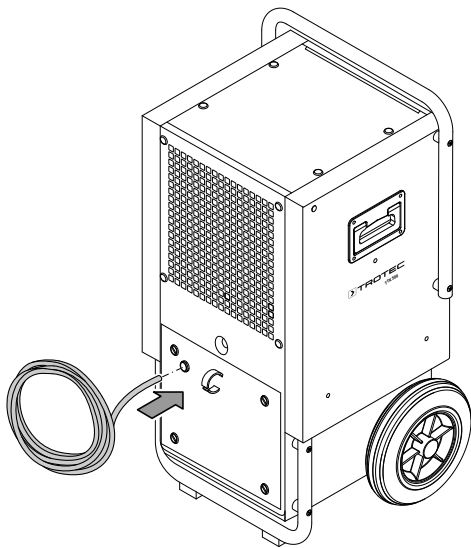
5.



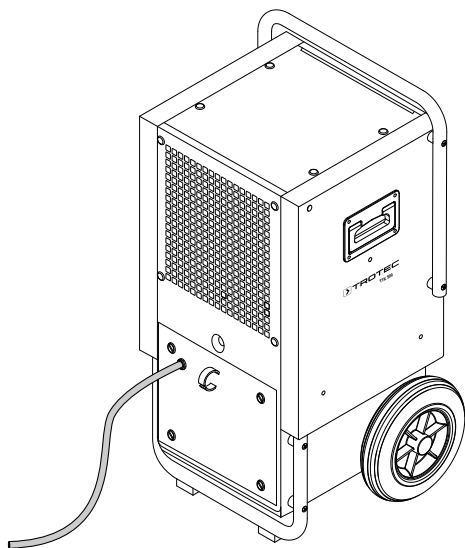
6.



7.



8.



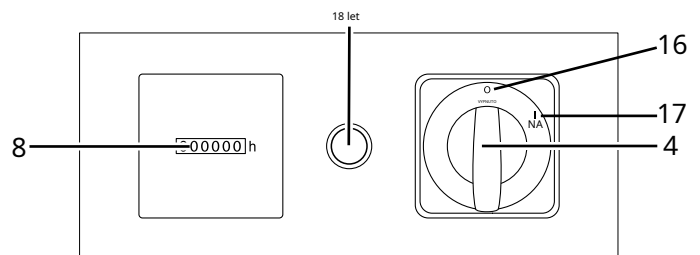
#### Připojení napájecího kabelu

- Zasuňte síťovou zástrčku do řádně zajištěné síťové zásuvky.

## Operace

- Vyhýbejte se otevřeným dveřím a oknům.
- Po zapnutí pracuje zařízení plně automaticky.
- Během provozu s externím hygrostatem (volitelné) běží ventilátor v režimu odvlhčování, dokud se zařízení nevypne, a to i po dosažení nastavené cílové hodnoty.

### Ovládací prvek



Žádný.	Označení	Význam
4	Vypínač	Pro zapnutí nebo vypnutí zařízení
8	Provozní doba čelit (volitelně energie měřič a provoz počítadlo hodin)	Indikace provozních hodin (volitelně indikace provozních hodin a spotřeby energie)
16	VYPNUTOpozice	Zařízení vypnuto
17	NApozice	Zařízení zapnuté
18 let	Připojení hygrostatu	Připojení pro provoz hygrostatu (volitelné)



Varování před elektrickým napětím

Nebezpečí úrazu elektrickým proudem!

Zařízení nemá vhodnou třídu ochrany pro použití ve vlhkých místnostech.

Hrozí nebezpečí úrazu elektrickým proudem!

Nikdy nepoužívejte přístroj ve vlhkých místnostech (např. v koupelnách a prádelnách) a nikdy jej neponořujte do vody!

## Zapnutí zařízení

Jakmile zařízení kompletně nainstalujete, jak je popsáno v kapitole Montáž a uvedení do provozu, můžete jej zapnout.

1. Ujistěte se, že je hadice pro odvod kondenzátu správně položena a připojena. Nevytvářejte nebezpečí zakopnutí.
2. Ujistěte se, že hadice pro odvod kondenzátu není přehnutá ani zaseknutá a že na ní nejsou žádné předměty.
3. Zajistěte, aby kondenzát mohl řádně odtékat.
4. Otočte vypínač (4) do polohy *N* / *A* / *pozice* (17).  
**Ž** Zařízení je zapnuté.  
**ž** Kompresor se vždy spouští se zpožděním cca 7 s. **ž** Ventilátor se spustí přibližně po 10 s.

Nepřetržitý provozní režim

V nepřetržitém provozu zařízení neustále odvlhčuje vzduch, bez ohledu na vlhkost.

Provozní režim hygrostatu (volitelný)

Poznámka

Před připojením hygrostatu zařízení vypněte a vytáhněte síťovou zástrčku ze zásuvky.

Zařízení lze také provozovat s hygrostatem. Hygrostát zapíná nebo vypíná zařízení v závislosti na relativní vlhkosti.

Pokud se rozhodnete provozovat zařízení s volitelným hygrostatem, nastavte na hygrostate požadovanou relativní vlhkost (viz návod k obsluze volitelného hygrostatu).

Přitom dodržujte bod sepnutí. Pokud externí hygrostát aktivuje kompresor pomocí nastavené hodnoty vlhkosti, pak hygrostát a sušící jednotka fungují správně.

Nesprávnou funkci externího hygrostatu poznáte podle toho, že kompresor zařízení pracuje pod nastavenou hodnotou a nad ní se vypíná. V takovém případě je třeba otevřít hygrostát (HG 110) a znovu zapojit připojení (odpovídající vysvětlení je uvedeno uvnitř krytu HG 110).

Automatické odmrazování

Při nízkých okolních teplotách se během odvlhčování může na výparníku tvořit led. Zařízení poté provede automatické odmrazování. Odvlhčování se během odmrazování krátce přerušuje. Ventilátor běží dál. Délka odmrazování se může lišit.

- Během automatického odmrazování přístroj nevypínejte. Nevytahujte síťovou zástrčku ze zásuvky.

## Provoz s čerpadlem kondenzátu (volitelné)



Varování před elektrickým napětím

Před připojením čerpadla vždy odpojte kondenzační čerpadlo od zástrčky. Tento postup musí být proveden, když je zařízení odpojené od sítě.

Jinak hrozí nebezpečí úrazu elektrickým proudem!

Volitelně lze kondenzát z zařízení odvádět také pomocí dodatečně namontovaného kondenzačního čerpadla (viz kapitola Dostupné příslušenství). Díky výkonu čerpadla až 50 m a maximální výšce čerpadla 4 m lze kondenzát odvádět i přes patra budovy.

## Vypnutí



Varování před elektrickým napětím

Nedotýkejte se síťové zástrčky mokřma nebo vlhkým rukama.

- Vypněte zařízení.
- Při vytahování napájecího kabelu ze zásuvky držte zástrčku.
- V případě potřeby odstraňte hadici pro odvod kondenzátu a veškerou zbývající kapalinu.
- Vyčistěte zařízení podle kapitoly Údržba.
- Zařízení skladujte dle pokynů v kapitole Přeprava a skladování.

## Dostupné příslušenství



Varování

Používejte pouze příslušenství a další vybavení uvedené v návodu k použití.

Používání jiných nástrojů nebo příslušenství, než které jsou uvedeny v návodu, může způsobit riziko zranění.

Označení	Číslo položky
Prostorový hygrostát HG 110	6.100.002.044
Čerpadlo kondenzátu TTK 500	6.100.003.030
Vzduchový filtr TTK 500	7 160 000 008

## Chyby a poruchy

Zařízení bylo během výroby několikrát zkontrolováno z hlediska správné funkce. Pokud se přesto vyskytnou poruchy, zkontrolujte zařízení podle následujícího seznamu.

### Zařízení se nespustí:

- Zkontrolujte připojení k napájení.
- Zkontrolujte napájecí kabel a síťovou zástrčku, zda nejsou poškozené.
- Zkontrolujte pojistky na místě instalace.
- Pokud zařízení provozujete s hygrostatem (volitelné), zkontrolujte nastavenou hodnotu. Aby stavební sušička fungovala, musí být vlhkost v místě instalace vyšší než nastavená hodnota. Nastavte hygrostát na nižší hodnotu.

### Zařízení běží, ale nedochází k tvorbě kondenzátu:

- Zkontrolujte, zda je hadice pro odvod kondenzátu správně umístěna.
- Při použití kondenzačního čerpadla: Zkontrolujte znečištění kondenzační nádrže a hadic.
- Zajistěte, aby relativní vlhkost v místnosti odpovídala technickým údajům.
- Pokud zařízení provozujete s hygrostatem (volitelné), zkontrolujte nastavenou hodnotu. Aby stavební sušička fungovala, musí být vlhkost v místě instalace vyšší než nastavená hodnota. Nastavte hygrostát na nižší hodnotu.
- Zkontrolujte znečištění vzduchového filtru. V případě potřeby jej vyčistěte nebo vyměňte.
- Zkontrolujte zvenku kondenzátor, zda není znečištěný (viz kapitola Údržba). Pokud je kondenzátor znečištěný, nechte jej vyčistit odbornou firmou nebo společností Trotec.

### Zařízení je hlučné nebo vibruje:

- Zkontrolujte, zda je zařízení umístěno ve stabilní a svislé poloze.

### Kondenzát uniká:

- Zkontrolujte, zda zařízení nedochází k únikům.

### Kompresor se nespustí:

- Zkontrolujte teplotu v místnosti. Dodržujte přípustný provozní rozsah zařízení dle technických údajů.
- Zkontrolujte, zda se neaktivovala ochrana kompresoru proti přehřátí. Odpojte zařízení od sítě a nechte jej cca 10 minut vychladnout, než jej znovu zapnete.
- Zařízení může provést automatické odmrazování. Během automatického odmrazování zařízení neodvlhčuje.

### Zařízení se velmi zahřívá, je hlučné nebo ztrácí výkon:

- Zkontrolujte, zda nejsou znečištěné vstupy vzduchu a vzduchové filtry. Odstraňte vnější nečistoty.
- Zkontrolujte zařízení zvenku, zda není znečištěné (viz kapitola Údržba). Pokud je vnitřek zařízení znečištěný, nechte jej vyčistit specializovanou firmou na chlazení a klimatizaci nebo společností Trotec.

Poznámka

Po údržbě a opravách počkejte alespoň 3 minuty. Teprve poté zařízení znovu zapněte.

### Zařízení i po těchto kontrolách stále nefunguje správně:

Kontaktujte prosím zákaznický servis. V případě potřeby nechte zařízení opravit v odborné firmě na chlazení a klimatizaci nebo do firmy Trotec.

## Údržba

## Intervaly údržby

Interval údržby a péče	před každým spuštěním	podle potřeby	alespoň každý 2 týdny	alespoň každý 4 týdny	alespoň každý 6 měsíců	alespoň každoročně
Vyprázdněte kondenzační čerpadlo, kondenzační nádrž a stavební sušičku a v případě potřeby je vyčistěte.		X				
Zkontrolujte vstupy a výstupy vzduchu, zda neobsahují nečistoty a cizí předměty, a v případě potřeby je vyčistěte.	X			X		
Vyčistěte exteriér		X				X
Vizuálně zkontrolujte vnitřek zařízení, zda není znečištěný		X		X		
Vyčistěte vnitřek stlačeným vzduchem		X				X
Zkontrolujte mřížku vstupu vzduchu a vzduchový filtr, zda nejsou znečištěny nebo neobsahují cizí předměty, a v případě potřeby je vyčistěte nebo vyměňte.	X		X			
Vyčistěte vzduchový filtr, v případě potřeby jej vyměňte		X			X	
Zkontrolujte poškození	X					
Zkontrolujte upevňovací šrouby		X				X
Zkušební provoz						X

## Záznam údržby a péče

Typ zařízení: .....

Číslo zařízení: .....

Interval údržby a péče	1	2	3	4	5	6	7	8	9	10	11	12	13	14	15	16
Vyprázdněte kondenzační čerpadlo, kondenzační nádrž a stavební sušičku a v případě potřeby je vyčistěte.																
Zkontrolujte vstupy a výstupy vzduchu, zda neobsahují nečistoty a cizí předměty, a v případě potřeby je vyčistěte.																
Vyčistěte exteriér																
Vizuálně zkontrolujte vnitřek zařízení, zda není znečištěný																
Vyčistěte vnitřek stlačeným vzduchem																
Zkontrolujte mřížku vstupu vzduchu a vzduchový filtr, zda nejsou znečištěny nebo neobsahují cizí předměty, a v případě potřeby je vyčistěte nebo vyměňte.																
Vyčistěte vzduchový filtr, v případě potřeby jej vyměňte																
Zkontrolujte poškození																
Zkontrolujte upevňovací šrouby																
Zkušební provoz																
Poznámky:																

1. Datum: ..... Podpis: .....	2. Datum: ..... Podpis: .....	3. Datum: ..... Podpis: .....	4. Datum: ..... Podpis: .....
5. Datum: ..... Podpis: .....	6. Datum: ..... Podpis: .....	7. Datum: ..... Podpis: .....	8. Datum: ..... Podpis: .....
9. Datum: ..... Podpis: .....	10. Datum: ..... Podpis: .....	11. Datum: ..... Podpis: .....	12. Datum: ..... Podpis: .....
13. Datum: ..... Podpis: .....	14. Datum: ..... Podpis: .....	15. Datum: ..... Podpis: .....	16. Datum: ..... Podpis: .....

## Činnosti potřebné před zahájením údržby



Varování před elektrickým napětím

Nedotýkejte se síťové zástrčky mokřýma nebo vlhkýma rukama.

- Vypněte zařízení.
- Při vytahování napájecího kabelu ze zásuvky držte zástrčku.



Varování před elektrickým napětím

Práce, které vyžadují otevření zařízení, smí provádět pouze autorizované odborné firmy nebo společnost Trotec.

## Chladicí okruh



Nebezpečí

**Chladivo R454C!**

H221 – Hořlavý plyn.

H280 – Obsahuje plyn pod tlakem; při zahřátí může explodovat.

P210 – Chraňte před teplem, jiskrami, otevřeným ohněm a jinými zdroji zapálení. Zákaz kouření.

P381 – Je-li to bezpečné, odstraňte všechny zdroje zapálení.

P403 – Skladujte na dobře větraném místě.

- Celý chladicí okruh je bezúdržbový, hermeticky uzavřený systém a jeho údržbu a opravy smí provádět pouze specializované firmy pro chlazení a klimatizaci nebo společnost Trotec.

## Bezpečnostní značky a štítky na zařízení

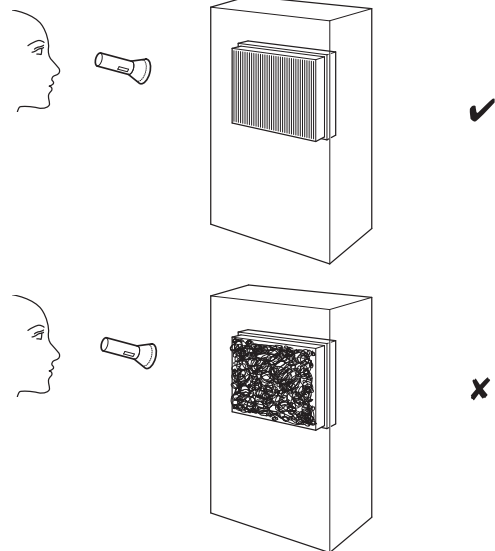
Pravidelně kontrolujte bezpečnostní značky a štítky umístěné na zařízení. Nečitelné bezpečnostní značky vyměňte!

## Čištění krytu

Čistěte kryt měkkým, vlhkým hadříkem, který nepouští vlákna. Dbejte na to, aby se do krytu nedostala vlhkost. Chraňte elektrické součásti před vlhkostí. K navlhčení hadříku nepoužívejte žádné agresivní čisticí prostředky, jako jsou čisticí spreje, rozpouštědla, čisticí prostředky na bázi alkoholu nebo abrazivní čisticí prostředky.

## Vizuální kontrola vnitřku zařízení na znečištění

1. Vyjměte vzduchový filtr.
2. Osvětlete otvory zařízení baterkou.
3. Zkontrolujte vnitřek zařízení, zda není znečištěný.
4. Pokud uvidíte silnou vrstvu prachu, nechte vnitřek zařízení vyčistit specializovanou firmou na chlazení a klimatizaci nebo společností Trotec.
5. Vložte zpět vzduchový filtr.



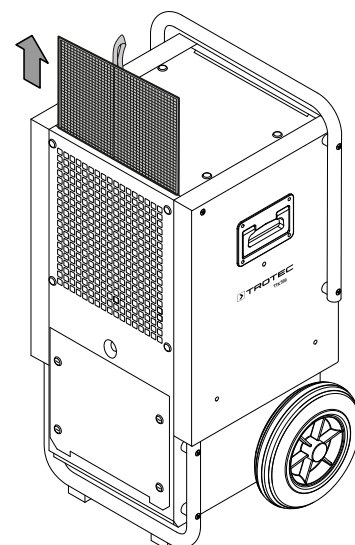
## Čištění vzduchového filtru

Poznámka

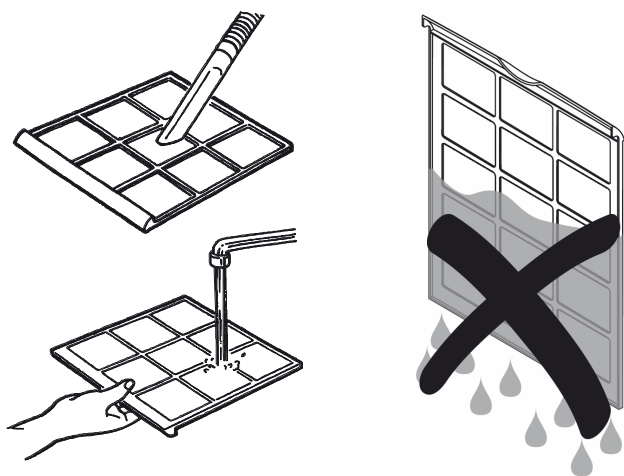
Ujistěte se, že vzduchový filtr není opotřebovaný nebo poškozený. Rohy a hrany vzduchového filtru nesmí být deformované ani zaoblené. Před opětovným vložením vzduchového filtru se ujistěte, že není poškozený a suchý!

Vzduchový filtr je nutné vyčistit, jakmile je znečištěný. To se projeví např. sníženou kapacitou (viz kapitola Chyby a poruchy).

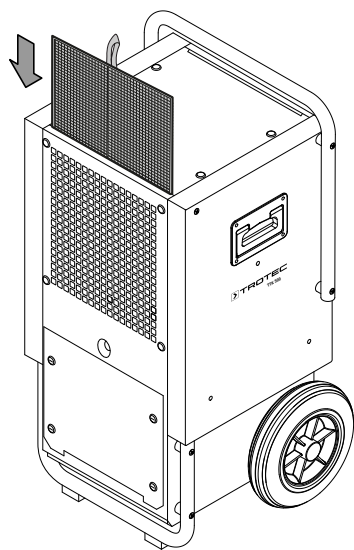
1. Vyjměte vzduchový filtr ze zařízení.



2. Filtr vyčistěte mírně navlhčeným, měkkým hadříkem, který nepouští vlákna.  
Pokud je filtr silně znečištěný, vyčistěte jej teplou vodou smíchanou s neutrálním čisticím prostředkem.



3. Nechte filtr zcela vyschnout. Nevkládejte do zařízení mokrý filtr!  
4. Znovu vložte vzduchový filtr do zařízení.



## Čištění vnitřku stlačeným vzduchem



### Varování

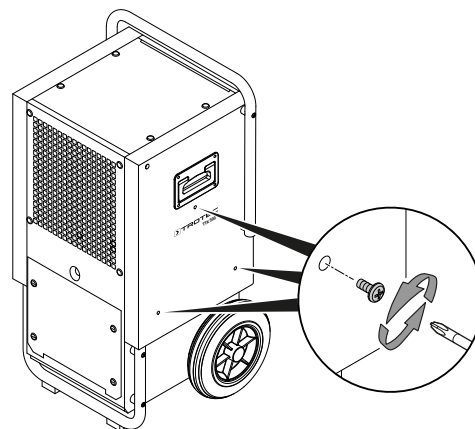
Nebezpečí zranění způsobeného unikajícím stlačeným vzduchem při aktivaci přívodu stlačeného vzduchu. Držte hadici se stlačeným vzduchem směrem od těla. Je zakázáno mířit hadicí se stlačeným vzduchem na jinou osobu.

### Poznámka

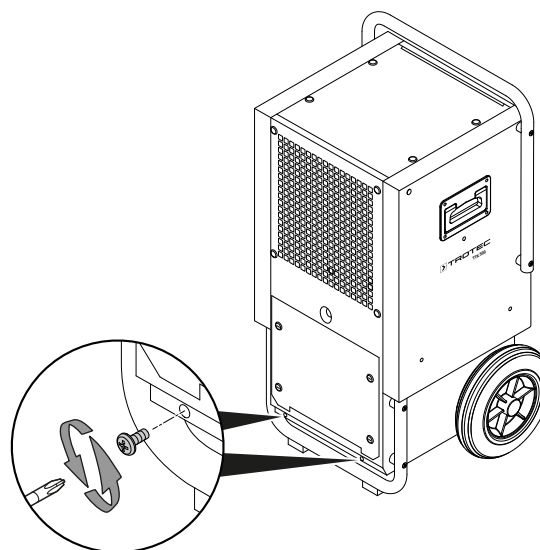
V případě potřeby můžete výměník tepla pečlivě vyčistit čističem na stlačený vzduch. Abyste zabránili poškození výměníku tepla, zvolte nízkotlaký stupeň.

Pro čištění a údržbu uvnitř zařízení je nutné kryt zcela vyjmout.

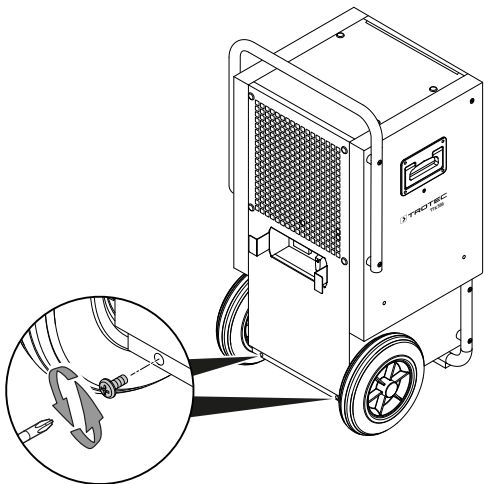
1. Povolte a odstraňte šrouby na obou stranách zařízení.



2. Povolte a odstraňte šrouby na přední straně zařízení.



3. Povolte a odstraňte šrouby na zadní straně zařízení.



### Činnosti potřebné po údržbě

Pokud chcete zařízení nadále používat:

- Znovu připojte zařízení k elektrické síti.

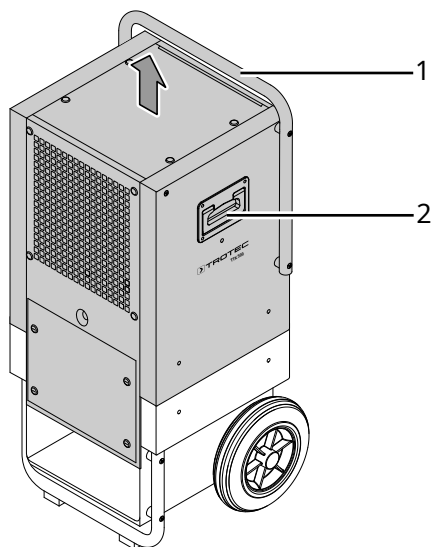
Pokud nemáte v úmyslu zařízení používat po delší dobu:

- Zařízení skladujte dle pokynů v kapitole Přeprava a skladování.

4. Uschovejte šrouby (celkem 10) pro pozdější použití.

5. Úplně odviňte napájecí kabel. V případě potřeby sejměte hadici pro odtok kondenzátu z přístroje.

6. Zvedněte kryt za přepravní rukojeť (1) a/nebo za nosnou rukojeť (2) ze základního rámu a chladicího systému.



7. Opatrně odložte kryt stranou.

8. Vyčistěte vnitřek zařízení stlačeným vzduchem.

9. Namontujte zpět kryt na základní rám a chladicí systém.

Nakonec znovu utáhněte všechny šrouby.

## Technická příloha

## Technické údaje

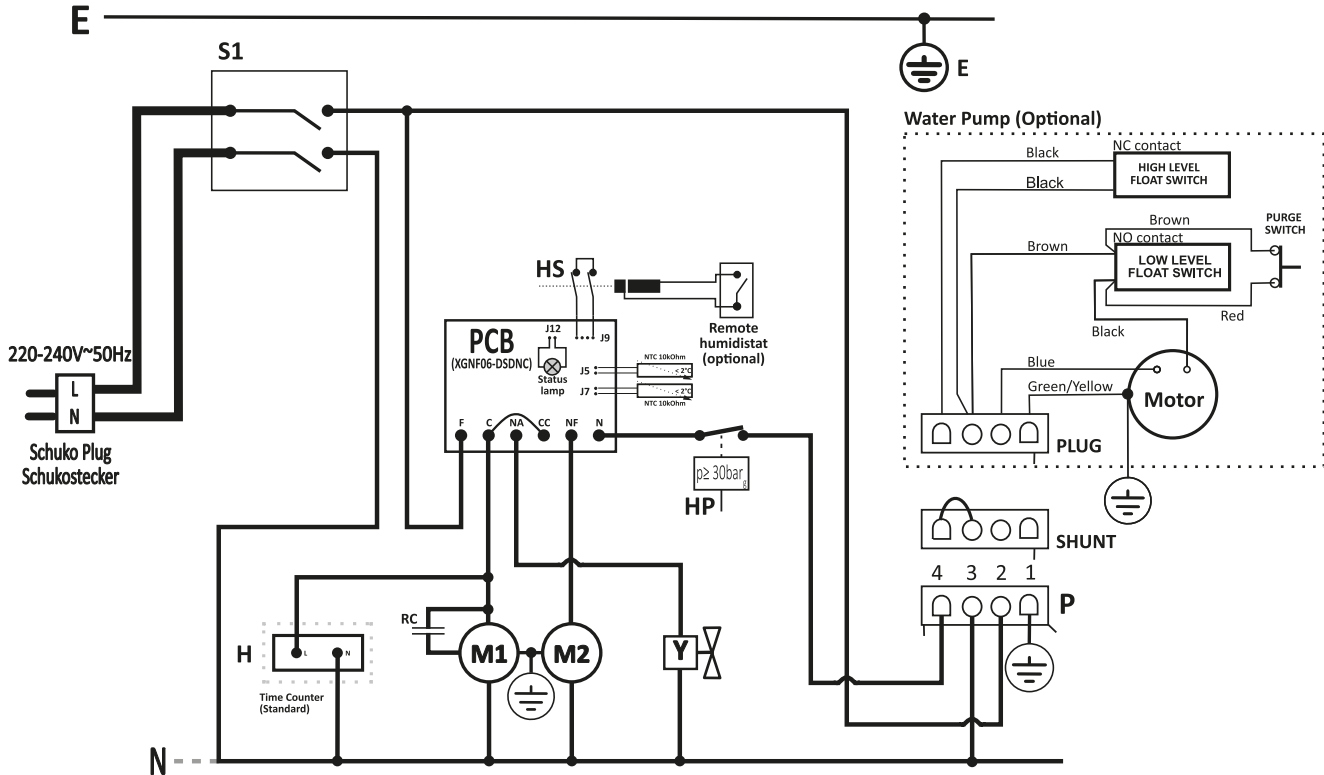
Parametr	Hodnota	Hodnota
Model	TTK 500	TTK 500
Číslo výrobku	1 120 000 410	1 120 000 413
<b>Max. odvlhčovací výkon</b>	76 l / 24 h	76 l / 24 h
Odvlhčovací výkon při 30 °C a 80 % relativní vlhkosti	64 l / 24 h	64 l / 24 h
Průtok vzduchu	400 metrů <sup>3</sup> /h	400 metrů <sup>3</sup> /h
Provozní rozsah (teplota)	5 °C až 35 °C	5 °C až 35 °C
<b>Max. přípustný tlak</b>	3,0 MPa	3,0 MPa
<b>Strana sání tlaku</b>	0,6 MPa	0,6 MPa
Strana výstupního tlaku	2,2 MPa	2,2 MPa
Jmenovité napětí	220 – 240 V / 50 Hz	110 / 230 V ~ 50 Hz
<b>Max. spotřeba energie</b>	1593 W	1593 W
Jmenovitý proud	7,3 A	14,7 / 7 A
<b>Ochrana</b>	16 A	16 A
<b>Typ ochrany</b>	IPX0	IPX0
<b>Chladivo</b>	R-454C	R-454C
<b>Množství chladiva</b>	650 g	650 g
Faktor GWP	146	146
CO <sub>2</sub> ekvivalent	0,095 t	0,095 t
<b>Rozměry (délka x šířka x výška)</b>	470 × 438 × 870 mm	470 × 438 × 870 mm
Minimální vzdálenost od stěn a jiných předmětů		
A: nahoře:	50 cm	50 cm
B: zadní:	50 cm	50 cm
C: strana:	50 cm	50 cm
D: přední:	50 cm	50 cm
Hmotnost	52 kg	58 kg

## Schéma zapojení

S počítadlem provozních hodin

For the unit to work, either the *condensates pump shunt* or the *condensates pump* itself must be connected to the pump socket located in the back of the controls box.

According to this diagram *Time counter* is measuring just the compressor operation Time.



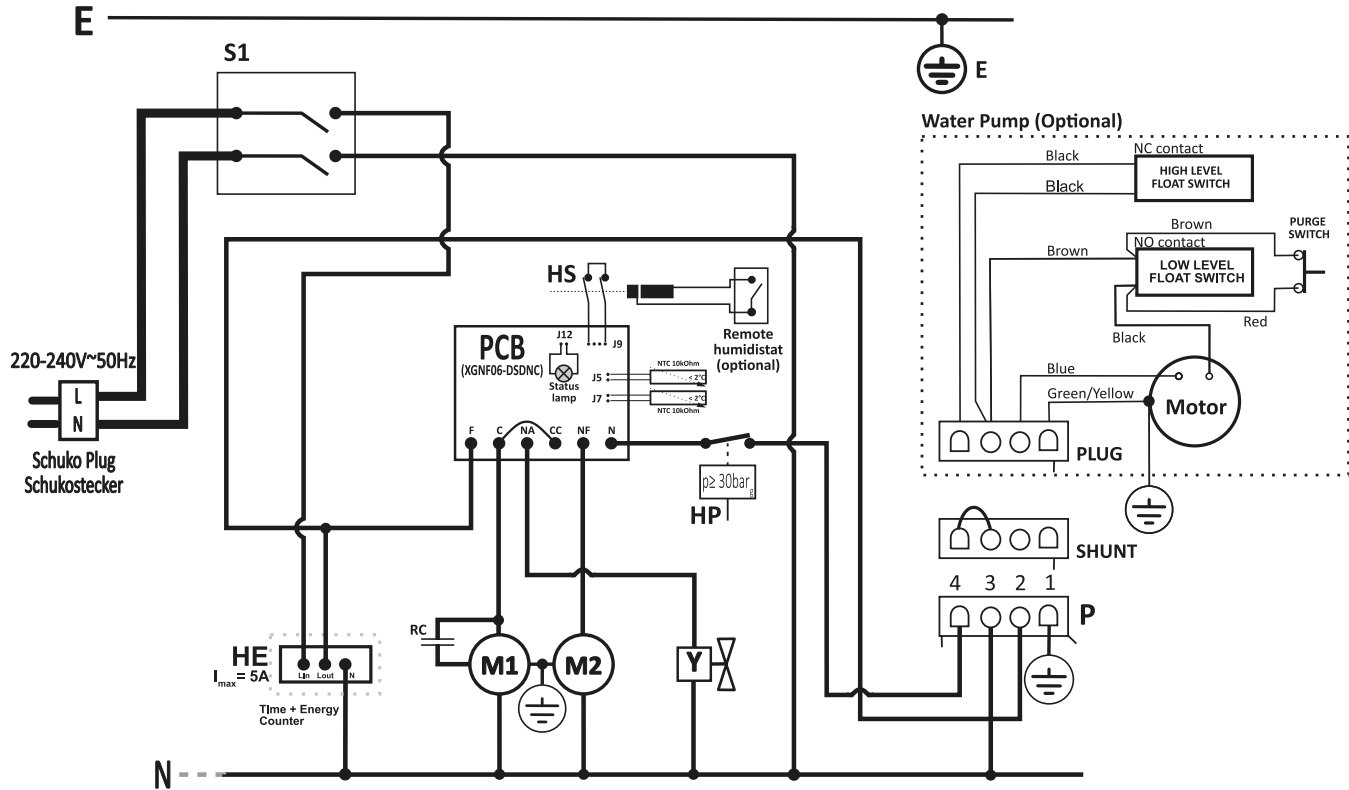
- E - Earthing / Erdung
- N - Common Line / Gemeinsame
- L - Line / Außenleiter
- S1 - On-Off Switch / Geräteschalter 0/1
- M1 - Compressor / Kompressor
- HP - High pressure switch/ Hochdruckschalter
- M2 - Fan motor / Lüftermotor
- Y - Two Way Valve / Abtau-Magnetventil
- RC - Running Capacitor / Motorbetriebskondensator
- H - Time Counter (Standard) / Zeit Zähler (Standard)
- P - Water Pump Socket / Wasserpumpe Stockdose
- HS - Humidistat Socket / Hygrostat Stockdose

**NOTE: Wiring is prepared to connect both Time Counter as well as Time & Energy Counter**

S počítadlem provozních hodin a počítadlem MID

For the unit to work, either the *condensates pump shunt* or the *condensates pump* itself must be connected to the pump socket located in the back of the controls box.

According to this diagram *Energy & Time counter* is measuring all electric components downstream the I/O switch, though HW66 M device is not suitable for an application with such a high absorbed current!



- E - Earthing / Erdung
- N - Common Line / Gemeinsame
- L - Line / Außenleiter
- S1 - On-Off Switch / Geräteschalter 0/1
- M1 - Compressor / Kompressor
- HP - High pressure switch/ Hochdruckschalter
- M2 - Fan motor / Lüftermotor
- Y - Two Way Valve / Abtau-Magnetventil
- RC - Running Capacitor / Motorbetriebskondensator
- H - Time Counter (Standard) / Zeit Zähler (Standard)
- P - Water Pump Socket / Wasserpumpe Stockdose
- HS - Humidistat Socket / Hygrostat Stockdose

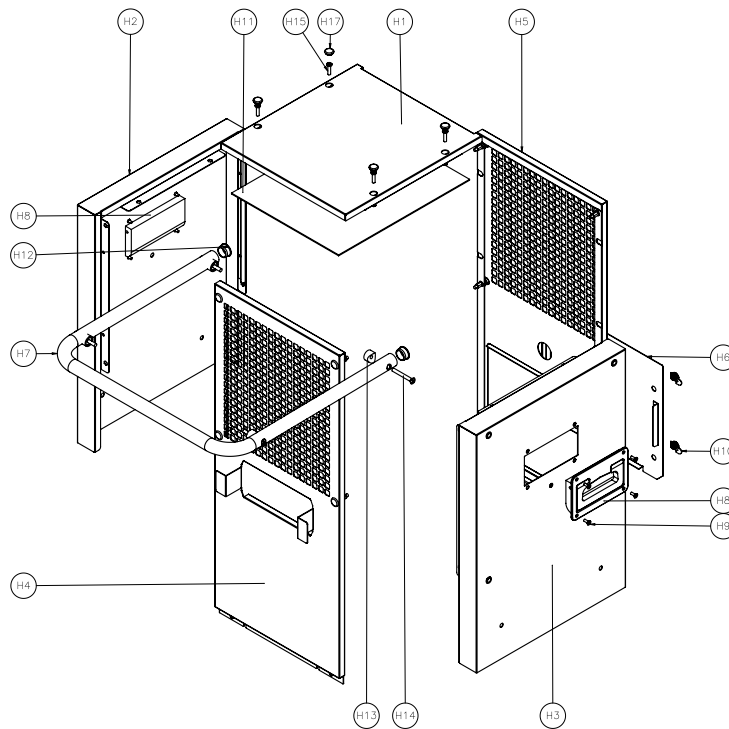
**NOTE: Wiring is prepared to connect both Time Counter as well as Time & Energy Counter**

Přehled a seznam náhradních dílů

TTK 500

Bydlení

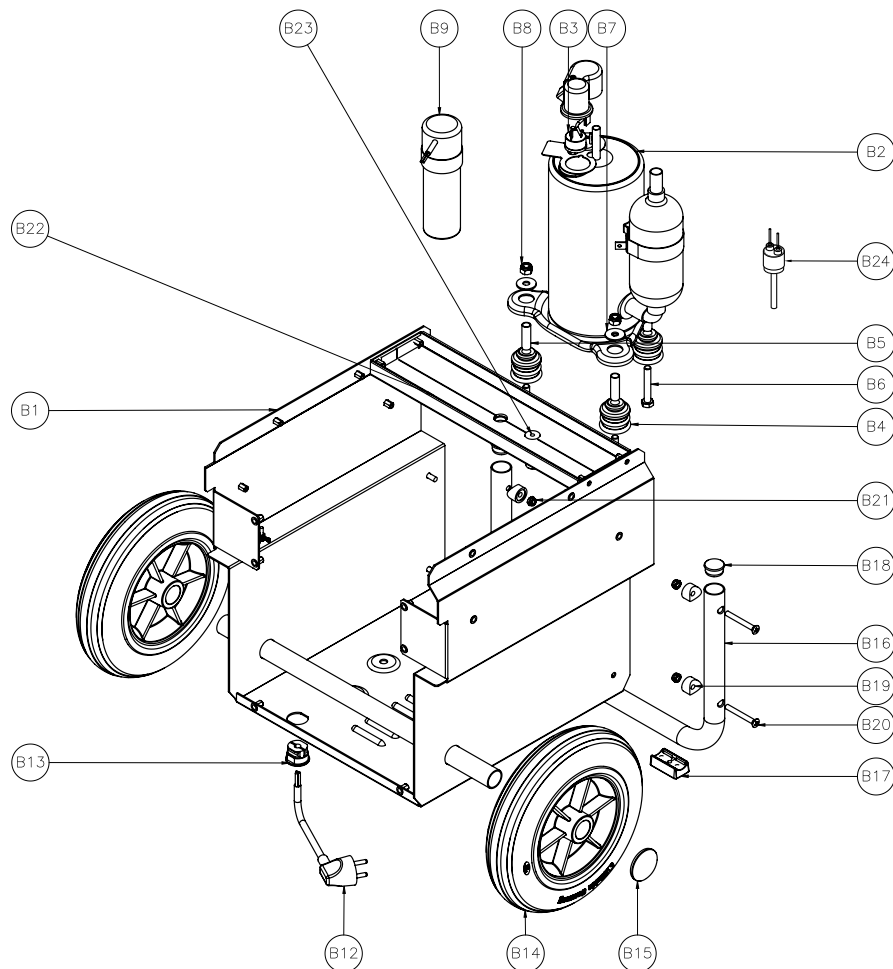
Poznámka: Čísla pozic náhradních dílů se liší od čísel popisujících polohy součástí uvedených v tomto návodu.



ČÍSLO POLOŽKY	NÁHRADNÍ DÍL	MNOŽSTVÍ	ČÍSLO POLOŽKY	NÁHRADNÍ DÍL	MNOŽSTVÍ
H1	Horní panel	1	H10	Západka	4
H2	Levý panel	1	H11	Pěnová deska	1
H3	Pravý panel	1	H12	Kulatá vložka	2
H4	Přední panel	1	H13	Podložka sedla	4
H5	Zadní panel	1	H14	Šroub trubkové rukojeti	4
H6	Kryt sady čerpadla	1	H15	Šroub pouzdra	12
H7	Trubková rukojeť	1	H16	Dokončovací podložka	12
H8	Skládací rukojeť	2	H17	Krytka pro dokončení otvoru	12
H9	Šroub skládací rukojeti	8			

## Základní rám s komponenty

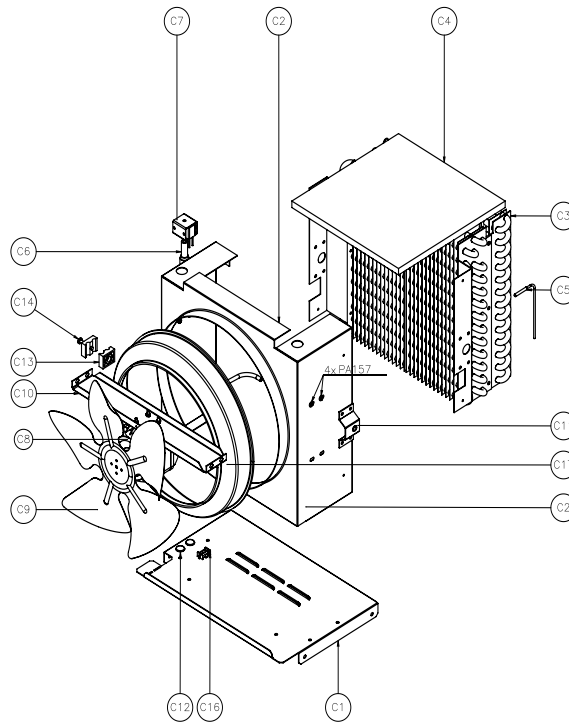
Poznámka: Čísla pozic náhradních dílů se liší od čísel popisujících polohy součástí uvedených v tomto návodu.



ČÍSLO POLOŽKY	NÁHRADNÍ DÍL	MNOŽSTVÍ	ČÍSLO POLOŽKY	NÁHRADNÍ DÍL	MNOŽSTVÍ
B1	Základní deska	1	B13	Kabelová svorka	1
B2	Kompresor	1	B14	Kolo	2
B3	Spínač ochrany proti přetížení	1	B15	Podložka Starlock s krytkou	2
B4	Průchodka	3	B16	Trubková patka	1
B5	Distanční podložka čepů	3	B17	Sedlová noha	2
B6	Šroub kompresoru	3	B18	Kulatá vložka	2
B7	Kompresorová pračka	3	B19	Podložka sedla	4
B8	Matice kompresoru	3	B20	Šroub do trubkové patky	4
B9	Běžný kondenzátor	1	B21	Matice nohy	4
B10	Čapačka Pacitor	1	B22	Vodní pánev	1
B11	Matice kondenzátoru	1	B23	Gumová zátka vodní vany	1
B12	Napájecí zdroj c $A_{chopný}$	1	B24	Tlakový spínač	1

## Chladicí systém

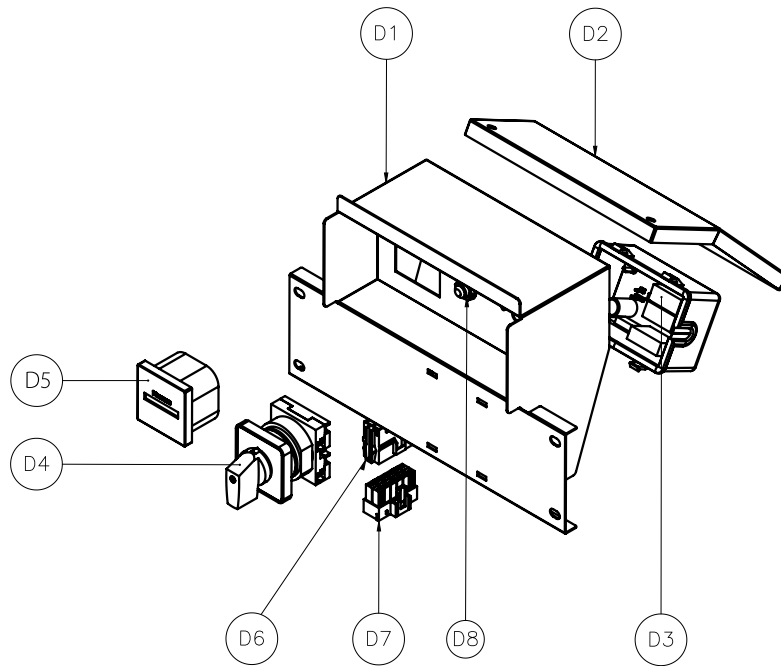
Poznámka: Čísla pozic náhradních dílů se liší od čísel popisujících polohy součástí uvedených v tomto návodu.



ČÍSLO POLOŽKY	NÁHRADNÍ DÍL	MNOŽSTVÍ	ČÍSLO POLOŽKY	NÁHRADNÍ DÍL	MNOŽSTVÍ
C1	Základová deska chladicího systému	1	C9	Lopatka ventilátoru	1
C2	Větrací potrubí	1	C10	Podpora motoru ventilátoru	1
C3	Výměník tepla	1	C11	Distanční podložka božního panelu	2
C4	Izolace výměníku tepla EPS	1	C12	Průchodka	2
C5	Snímač teploty odmrazování	1	C13	Držák měděné trubky	2
C6	Odmrazovací ventil	1	C14	Šroub M5×30	1
C7	Cívka odmrazovacího ventilu	1	C16	Konektor čerpadla kondenzátu	1
C8	Motor ventilátoru	1	C17	Tryska pro výstup vzduchu	1

Ovládací prvek

Poznámka: Čísla pozic náhradních dílů se liší od čísel popisujících polohy součástí uvedených v tomto návodu.



ČÍSLO POLOŽKY	NÁHRADNÍ DÍL	MNOŽSTVÍ	ČÍSLO POLOŽKY	NÁHRADNÍ DÍL	MNOŽSTVÍ
D1	Ovládací skříňka	1	D6	Vnitřní zapojení ovládací skříňě	1
D2	Kryt Controlu	1	D7	Vnitřní zapojení jednotky	1
D3	Utěsněný elektronický regulátor	1	D8	Zásuvka pro vzdálený hygrostat	1
D4	Vypínač	1			
D5	Počítadlo času	1			
	Počítadlo energie a času (volitelné)	1			

## Likvidace

Obalové materiály vždy likvidujte ekologickým způsobem a v souladu s platnými místními předpisy pro likvidaci odpadu.



Ikona s přeškrtnutým košem na odpadních elektrických nebo elektronických zařízeních pochází ze směrnice 2012/19/EU. Ta uvádí, že toto zařízení nesmí být na konci své životnosti likvidováno s domovním odpadem. Sběrná místa pro bezplatný odběr odpadních elektrických a elektronických zařízení najdete ve vašem okolí. Adresy získáte od své obce nebo místního úřadu. Další možnosti odběru, které platí pro mnoho zemí EU, naleznete také na webových stránkách <https://hub.trotec.com/?id=45090>. V opačném případě se obraťte na oficiální recyklační středisko pro elektronická a elektrická zařízení autorizované pro vaši zemi.

Tříděný sběr elektroodpadu a elektronického zařízení má umožnit opětovné použití, recyklaci a další formy využití odpadu a také zabránit negativním dopadům na životní prostředí a lidské zdraví způsobeným likvidací nebezpečných látek, které by mohly být v zařízeních obsaženy.

Zařízení je provozováno s fluorovaným skleníkovým plynem, který může být nebezpečný pro životní prostředí a při úniku do atmosféry může přispívat ke globálnímu oteplování.

Další informace jsou uvedeny na typovém štítku.

Chladivo zlikvidujte řádně a v souladu s národními předpisy.

## Prohlášení o shodě

Prohlášení o shodě dle směrnice ES o strojních zařízeních 2006/42/ES, příloha II, část 1, oddíl A

My – Trotec GmbH – prohlašujeme na výhradní odpovědnost, že níže uvedený produkt byl vyvinut, zkonstruován a vyroben v souladu s požadavky Směrnice ES o strojních zařízeních ve znění 2006/42/ES.

Model produktu / Produkt: TTK 500

Typ produktu: odvlhčovač

Rok výroby od: 2022

Relevantní směrnice EU:

- 2011/65/EU
- 2012/19/EU
- 2014/30/EU
- 2015/863/EU

Použité harmonizované normy:

- EN 60335-1:2012/A15:2021
- EN 60335-2-40:2003/A1:2006
- EN 60335-2-40:2003/A2:2009
- EN 60335-2-40:2003/A11:2004
- EN 60335-2-40:2003/A12:2005
- EN 60335-2-40:2003/A13:2012/AC:2013
- EN 60335-2-40:2003/AC:2006
- EN 60335-2-40:2003/AC:2010

Použité národní normy a technické specifikace:

- ČSN EN IEC 55014-1:2021
- ČSN EN IEC 55014-2:2021
- ČSN EN IEC 61000-3-2:2019
- EN IEC 61000-3-2:2019/A1:2021
- EN 60335-1:2012/A1:2019
- EN 60335-1:2012/A2:2019
- EN 60335-1:2012/A14:2019
- EN 61000-3-3:2013/A1:2019
- ČSN EN 60335-1:2010
- IEC 60335-1:2010/A1:2013/A2:2016
- ČSN EN 60335-2-40:2018
- ČSN EN 61000-3-2:2018
- IEC 61000-3-2:2018/A1:2020
- ČSN EN 61000-3-3:2013
- IEC 61000-3-3:2013/A1:2017
- IEC 61000-3-3:2013/A2:2021

Výrobce a jméno oprávněného zástupce pro technickou dokumentaci:

Trotec GmbH

Grebbeener Straße 7, D-52525 Heinsberg

Telefon: +49 2452 962-400

E-mail: [info@trotec.de](mailto:info@trotec.de)

Místo a datum vydání:

Heinsberg, 01.06.2022



Joachim Ludwig, výkonný ředitel

Trotec GmbH

Grebener Str. 7  
D-52525 Heinsberg

☎ +49 2452 962-400

☎ +49 2452 962-200

✉ [info@trotec.com](mailto:info@trotec.com)

[www.trotec.com](http://www.trotec.com)