

# TEH 70 / TEH 100

**EN**

**PŮVODNÍ POKYNY**  
ELEKTRICKÝ OHŘÍVAČ



## Obsah

Informace k použití tohoto návodu .....	2
Bezpečnost .....	2
Informace o zařízení .....	5
Přeprava a skladování.....	6
Montáž a instalace.....	6
Provoz .....	7
Dostupné příslušenství.....	8
Chyby a poruchy .....	8
Údržba .....	9
Technická příloha.....	10
Likvidace .....	13
Prohlášení o shodě .....	13

## Informace o použití tohoto návodu

### Symbyly



Varování před elektrickým napětím

Tento symbol označuje nebezpečí pro život a zdraví osob v důsledku elektrického napětí.



Varování před horkým povrchem

Tento symbol označuje nebezpečí pro život a zdraví osob v důsledku horkého povrchu.



Varování

Toto signální slovo označuje nebezpečí s průměrnou úrovní rizika, které, pokud se mu nevyhnete, může vést k vážnému zranění nebo smrti.



Pozor

Toto signální slovo označuje nebezpečí s nízkou úrovní rizika, které, pokud se mu nevyhnete, může vést k lehkému nebo středně těžkému zranění.

Oznámení

Toto signální slovo označuje důležité informace (např. věcné škody), ale neoznačuje nebezpečí.



Informace

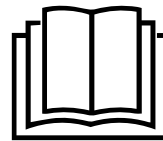
Informace označené tímto symbolem vám pomohou provádět vaše úkoly rychle a bezpečně.



Postupujte podle manuálu

Informace označené tímto symbolem udávají, že je nutné dodržovat pokyny.

Aktuální verzi těchto pokynů si můžete stáhnout pomocí následujícího odkazu:



TEH 70



<https://hub.trotec.com/?id=44020>

TEH 100



<https://hub.trotec.com/?id=44021>

### Bezpečnost

Před spuštěním nebo použitím zařízení si pečlivě přečtěte tento návod. Návod vždy uchovávejte v bezprostřední blízkosti zařízení nebo místa jeho použití.



Varování

Přečtěte si všechna bezpečnostní varování a všechny pokyny. Nedodržení varování a pokynů může vést k úrazu elektrickým proudem, požáru a/nebo vážnému zranění. Uchovejte si všechna varování a pokyny pro budoucí použití.

Tento spotřebič mohou používat děti od 8 let a osoby se sníženými fyzickými, smyslovými nebo duševními schopnostmi nebo s nedostatkem zkušeností a znalostí, pokud jsou pod dohledem nebo pokud byly poučeny o bezpečném používání spotřebiče a rozumí souvisejícím rizikům.

Děti si s tímto spotřebičem nesmějí hrát. Čištění a údržbu by děti neměly provádět bez dozoru.



#### Varování

Děti mladší 3 let by měly být chráněny před zařízením, pokud nejsou pod neustálým dohledem.

Děti ve věku od 3 let do 8 let smí spotřebič zapínat/vypínat pouze za předpokladu, že byl umístěn nebo instalován v určené normální provozní poloze a že jsou pod dohledem nebo dostaly pokyny týkající se bezpečného používání spotřebiče a rozumí souvisejícím rizikům.

Děti ve věku od 3 let do 8 let nesmí spotřebič zapojovat do zásuvky, regulovat a čistit ani provádět uživatelskou údržbu.



#### Varování

Nepoužívejte zařízení v malých místnostech, pokud se v nich nacházejí osoby, které nemohou místnost samostatně opustit a nejsou pod neustálým dohledem.

- Nepoužívejte zařízení v potenciálně výbušných místnostech nebo oblastech a neinstalujte ho tam.
- Nepoužívejte zařízení v agresivním prostředí.
- Umístěte zařízení do svislé a stabilní polohy na vodorovném a stabilním podkladu.
- Po mokrému čištění nechte zařízení vyschnout. Nepoužívejte jej, když je mokré.
- Nepoužívejte zařízení s mokryma nebo vlhkýma rukama.
- Nevystavujte zařízení přímému působení stříkající vody.
- Nikdy do zařízení nevkládejte žádné předměty ani končetiny.
- Během provozu zařízení nezakrývejte.
- Neodstraňujte z zařízení žádné bezpečnostní značky, nálepky ani štítky. Udržujte všechny bezpečnostní značky, nálepky a štítky v čitelném stavu.
- Nesedejte si na zařízení.
- Tento spotřebič není hračka. Uchovávejte mimo dosah dětí a zvířat.
- Před každým použitím zařízení zkontrolujte příslušenství a připojovací díly, zda nejsou poškozené. Nepoužívejte žádná vadná zařízení ani jejich části.
- Zajistěte, aby všechny elektrické kabely vně zařízení byly chráněny před poškozením (např. způsobeným zvířaty). Nikdy zařízení nepoužívejte, pokud jsou elektrické kabely nebo napájecí připojení poškozené!
- Sítové připojení musí odpovídat specifikacím v technické příloze.
- Zasuňte síťovou zástrčku do řádně jištěné síťové zásuvky.
- Při výběru prodlužovacích kabelů dodržujte příkon zařízení, délku kabelu a zamýšlené použití. Prodlužovací kabely zcela odviňte. Zabraňte elektrickému přetížení.

- Před prováděním údržby, péče nebo oprav zařízení vytáhněte síťovou zástrčku ze zásuvky. Přitom držte síťovou zástrčku.
- Pokud zařízení nepoužíváte, vypněte jej a odpojte napájecí kabel ze zásuvky.
- Za žádných okolností nepoužívejte zařízení, pokud zjistíte poškození síťové zástrčky nebo napájecího kabelu. Pokud je napájecí kabel poškozený, musí být vyměněn výrobcem, jeho servisním zástupcem nebo podobně kvalifikovanou osobou, aby se předešlo nebezpečí. Vadné napájecí kabely představují vážné zdravotní riziko!
- Při umístění zařízení dodržujte minimální vzdálenosti od stěn a jiných předmětů a také skladovací a provozní podmínky uvedené v technické příloze.
- Dodržujte bezpečnostní vzdálenost alespoň 1 m mezi vstupem a výstupem vzduchu zařízení a všemi hořlavými materiály, jako jsou textilie, záclony, postele a pohovky.
- Ujistěte se, že vstup a výstup vzduchu nejsou zablokovány.
- Neumísťujte zařízení na hořlavý podklad.
- Používejte pouze originální náhradní díly, jinak nelze zaručit bezpečný a funkční provoz.
- Před přepravou a/nebo údržbou nechte zařízení vychladnout.
- Zařízení se nesmí používat s programovacím spínačem, časovačem, samostatným systémem dálkového ovládání nebo podobným zařízením, které automaticky zapíná zařízení, protože by mohlo dojít k požáru, pokud by bylo topné těleso zakryté nebo nesprávně umístěno.
- Nepoužívejte zařízení, pokud upadlo nebo pokud vykazuje viditelné známky poškození.

#### Zamýšlené použití

Zařízení používejte k vytápění uzavřených místností nebo suchých venkovních prostor při dodržení technických údajů. Zařízení je navíc vhodné k sušení, odmrazování a provzdušňování.

Zamýšlené použití zahrnuje např. ohřev vzduchu v:

- kůlny a stáje
- skleníky
- zimní staveniště

Zamýšlené použití zahrnuje např. odmrazovací stroje nebo potrubí. Jakékoli jiné použití než je zamýšlené použití se považuje za nesprávné použití.

## Rozumně předvídatelné zneužití

- Na zařízení nepokládejte žádné předměty, např. oblečení.
- Nepoužívejte toto zařízení v blízkosti paliva, rozpouštědel, laků nebo jiných snadno hořlavých par ani v místnostech, kde jsou tyto látky skladovány.
- Nikdy neponořujte zařízení do vody.
- Nepoužívejte zařízení k vytápění ve vozidlech.
- Neumísťujte zařízení na mokrou nebo zatopenou zem.
- Zařízení nesmí být vystaveno vlhkosti ani povětrnostním vlivům (déšť, sluneční záření).
- Neprovádějte žádné neoprávněné úpravy, změny ani konstrukční změny zařízení.
- Nepoužívejte topné zařízení v bezprostřední blízkosti bazénů, van a sprch.

## Kvalifikace personálu

Lidé, kteří toto zařízení používají, musí:

- uvědomte si nebezpečí, která hrozí při práci s elektrickými zařízeními ve vlhkých prostorech.
- přečetli si a porozuměli pokynům, zejména kapitole Bezpečnost.

Údržbářské práce, které vyžadují otevření krytu, smí provádět pouze specializované elektrotechnické firmy nebo výrobce.

## Elektricky zručná osoba

Elektrotechničtí pracovníci musí být schopni číst a rozumět schémátům elektrických zapojení, uvádět elektrické systémy do provozu a provádět jejich údržbu, zapojit rozvaděče, zajistit funkčnost elektrických součástí a identifikovat možná nebezpečí z elektrických a elektronických systémů.

## Poučená osoba

Poučené osoby byly informovány o úkolech, které jim byly svěřeny, a také o možných nebezpečích vyplývajících z nevhodného chování. Jsou oprávněny obsluhovat a přepravovat zařízení a provádět jednoduché údržbářské činnosti (čištění skříně, čištění ventilátoru).

Zařízení smí udržovat a o něj pečovat pouze vyškolený personál.

## Zbytková rizika



Varování před elektrickým napětím

Práce na elektrických součástech smí provádět pouze autorizovaná odborná firma!



Varování před elektrickým napětím

Před jakoukoli prací na zařízení vytáhněte síťovou zástrčku ze zásuvky!

Nedotýkejte se síťové zástrčky mokřýma nebo vlhkýma rukama. Při vytažování napájecího kabelu ze zásuvky držte zástrčku.



Varování před elektrickým napětím

Nebezpečí úrazu elektrickým proudem!

Nebezpečí úrazu elektrickým proudem, pokud se topné zařízení dostane do kontaktu s vodou!



Varování před horkým povrchem

Části tohoto spotřebiče se mohou velmi zahřát a způsobit popáleniny. Zvláštní opatrnost je nutná, pokud jsou v blízkosti děti nebo zranitelné osoby!



Varování

Nesprávná manipulace s sebou nese riziko popálení a úrazu elektrickým proudem.

Používejte zařízení pouze k určenému účelu!



Varování

Nebezpečí může vzniknout u zařízení, pokud jej používají neproškolené osoby neodborným nebo nesprávným způsobem! Dodržujte kvalifikaci personálu!



Varování

Zařízení není hračka a nepatří do rukou dětí.



Varování

Nebezpečí udušení!

Nenechávejte obal ležet bez povšimnutí. Děti by ho mohly použít jako nebezpečnou hračku.



Varování

Nesprávná instalace představuje riziko požáru.

Neumísťujte zařízení na hořlavý podklad.

Neumísťujte zařízení na koberce s vysokým vlasem.



Varování

Aby se zabránilo přehřátí a nebezpečí požáru, nesmí být zařízení zakrýváno!

## Chování v případě nouze

1. Vypněte zařízení.
2. Odpojte zařízení od sítě: Při vytahování napájecího kabelu ze zásuvky držte zástrčku.
3. Vadné zařízení znovu nezapojte do elektrické sítě.

## Ochrana proti přehřátí

Zařízení je vybaveno ochranou proti přehřátí, která se aktivuje při překročení provozní teploty zařízení.

Jakmile se aktivuje ochrana proti přehřátí (6 přehřívacích těles, jedno pro každé topné těleso), příslušné topné těleso se vypne.

Ventilátor běží dál, i když se aktivovala ochrana proti přehřátí. Po vychladnutí příslušného topného tělesa se znovu zapne.

### Oznámení

Aby se zabránilo neúmyslnému spuštění ochrany proti přehřátí, nesmí být tato zařízení připojena k zásuvce, kterou lze vypnout nebo která má nestabilní napájení.



### Informace

Pro zajištění dodatečné ochrany nainstalujte proudový chránič (RCD) s jmenovitým zbytkovým vypínacím proudem nepřesahujícím 30 mA.

Chcete-li zařízení vypnout, postupujte podle popisu v *Vypněte zařízení* kapitola.

## Informace o zařízení

### Popis zařízení

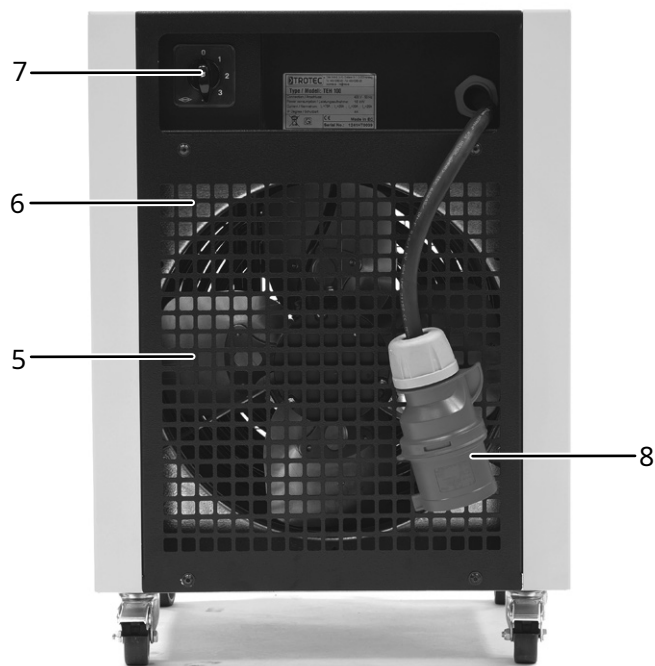
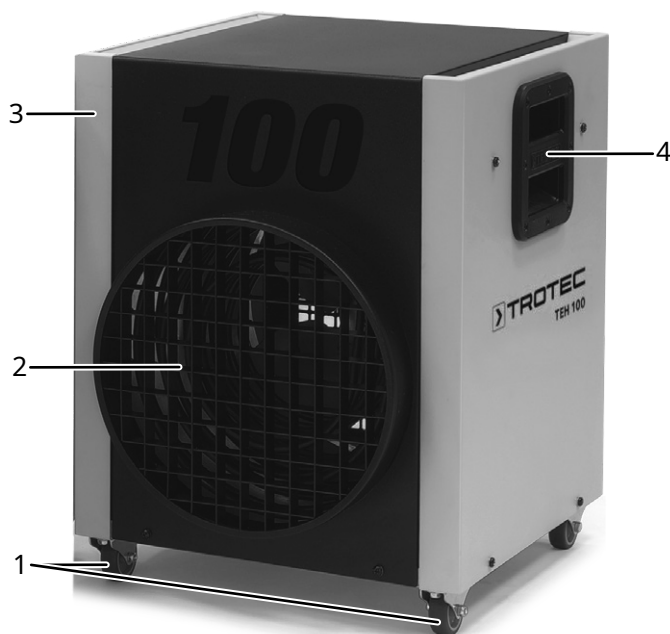
Zařízení slouží k výrobě a distribuci teplého vzduchu, k urychlení procesů sušení a k rozmrazování zmrazených materiálů. Lze jej použít v uzavřených místnostech nebo v suchých venkovních prostorách.

Topné těleso generuje teplo. Vzduch obklopující topné těleso se ohřívá. Ohřátý vzduch je v místnosti rozváděn ventilátorem. Integrovaný termostat je vybaven třístupňovou regulací teploty, která umožňuje konstantně udržovat požadovanou teplotu. Zařízení je dále vybaveno ochranou proti přehřátí.

Zařízení je vhodné pro náročné požadavky, a proto se hodí pro použití na stavbách (vytápění a sušení staveb), ve sklenících nebo jiných komerčních prostorách, např. pro sušení kameniny. Kromě toho je zařízení vhodné pro nepřetržitý provoz.

Spotřebič je chráněn proti stříkající vodě (IP13).

## Zobrazení zařízení



Žádný.	Označení
1	Kola
2	Výstup vzduchu
3	Bydlení
4	Převážná rukojeť
5	Větrák
6	Přívod vzduchu
7	Otočný přepínač teplota
8	Síťová zástrčka

## Přeprava a skladování

### Oznámení

Pokud zařízení nesprávně skladujete nebo přepravujete, může dojít k jeho poškození.

Dodržujte pokyny týkající se přepravy a skladování zařízení.

### Doprava

Pro snazší přepravu je zařízení vybaveno kolečky.

Pro snazší přepravu je zařízení vybaveno rukojetí.

Předpřepřavě zařízení dodržujte následující:

- Vypněte zařízení.
- Při vytahování napájecího kabelu ze zásuvky držte zástrčku.
- Nepoužívejte napájecí kabel k tažení zařízení.
- Nechte zařízení dostatečně vychladnout.

### Skladování

PředPři skladování zařízení postupujte následovně:

- Při vytahování napájecího kabelu ze zásuvky držte zástrčku.
- Stohovatelné: až 3 zařízení lze naskládat na sebe.

- Nechte zařízení dostatečně vychladnout.

Pokud se zařízení nepoužívá, dodržujte následující skladovací podmínky:

- Přístroj skladujte na suchém místě chráněném před mrazem a teplem.
- Přístroj skladujte ve svislé poloze, kde je chráněn před prachem a přímým slunečním zářením.
- V případě potřeby použijte kryt k ochraně zařízení před vniknutím prachu.
- Na zařízení neumísťujte žádná další zařízení ani předměty, abyste zabránili jeho poškození.

## Montáž a instalace

### Rozsah dodávky

- 1 x Zařízení
- 1 x Manuál

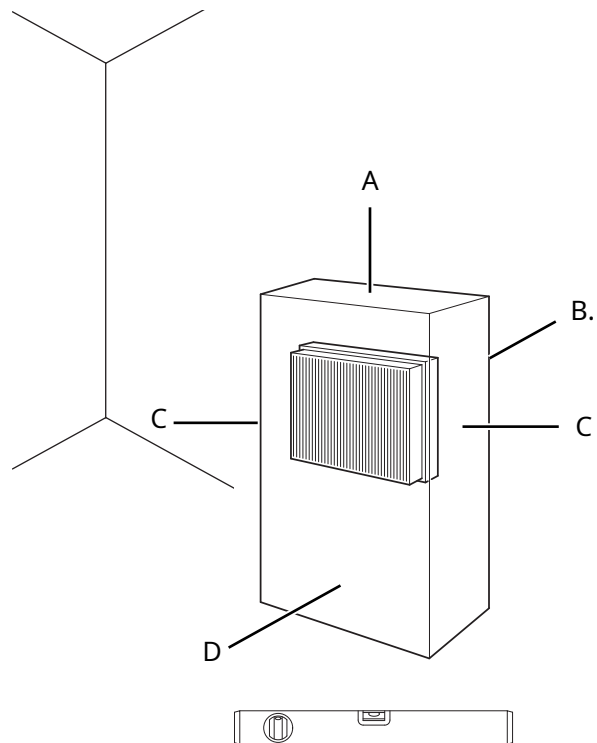
### Uvedení do provozu



#### Informace

Při prvním spuštění nebo po delší době nepoužívání se může objevit zápach.

Při umísťování zařízení dodržujte minimální vzdálenost od stěn nebo jiných předmětů, jak je popsáno v kapitole Technická příloha.



- Před spuštěním zařízení zkontrolujte stav napájecího kabelu. V případě pochybností o jeho bezvadném stavu se obraťte na zákaznický servis.
- Zařízení smí být používáno pouze v prostředí bez nadměrné tvorby prachu.
- Umístěte zařízení do svislé a stabilní polohy.
- Zablokujte kola a zajistěte zařízení proti samovolnému pohybu.
- Při pokládání napájecího kabelu nebo jiných elektrických kabelů, zejména při umístění zařízení uprostřed místnosti, nevytvářejte nebezpečí zakopnutí. Používejte kabelové můstky.
- Ujistěte se, že prodlužovací kabely jsou zcela odvinuté.
- Ujistěte se, že žádné záclony ani jiné předměty nebrání proudění vzduchu.
- Ujistěte se, že zařízení nemůže přijít do kontaktu s vlhkostí nebo vodou.

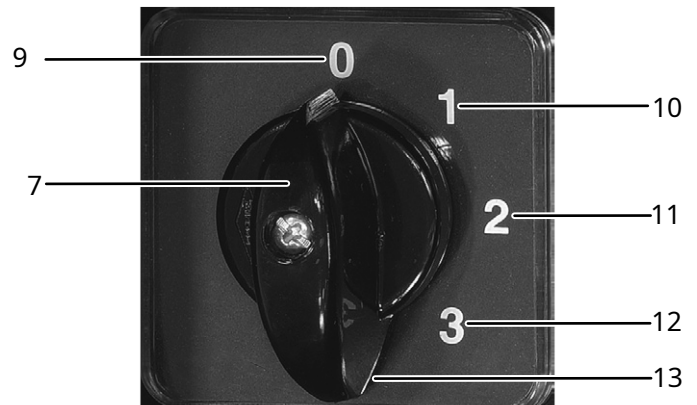
#### Připojení napájecího kabelu

- Zasuňte síťovou zástrčku do řádně jištěné síťové zásuvky.
- Ujistěte se, že je napájecí kabel veden podél zadní strany zařízení. Nikdy nevedte napájecí kabel podél přední strany zařízení!

## Operace

- Vyhybte se otevřeným dveřím a oknům.
- Stohovatelné: až 3 zařízení lze naskládat na sebe.

#### Ovládací panel



Žádný.	Označení	Význam
7	Otočný přepínač <i>teplota</i>	Zapnutí/vypnutí zařízení Nastavení stupně ohřevu
9	Pozice0	Zařízení je vypnuté.
10	Pozice1	Provzdušňování (bez zvýšení teploty)
11	Pozice2	Stupeň vytápění 1
12	Pozice3	Stupeň vytápění 2
13	Pozice4	Stupeň vytápění 3

#### Zapnutí zařízení

Jakmile zařízení kompletně nainstalujete, jak je popsáno v kapitole Montáž a uvedení do provozu, můžete jej zapnout.

1. Nastavte otočný přepínač *teplota*(7) do požadované polohy a zapněte zařízení.

#### Vypnutí zařízení

1. Nastavte otočný přepínač *teplota*(7) k1 (10), kde je aktivován pouze režim ventilace.
2. Nechte ventilátor běžet, dokud zařízení nevychladne. **Žádně nevytahujte síťovou zástrčku ze zásuvky, když je Ventilátor běžící. Zařízení se může přehřát.**
3. Nastavte otočný přepínač *teplota*(7) k0 (9) pro vypnutí zařízení.

#### Vypnutí



Varování před elektrickým napětím

Nedotýkejte se síťové zástrčky mokřkýma nebo vlhkýma rukama.

1. Postupujte podle popisu v *Vypněte zařízení* kapitola.
2. Vyčistěte zařízení podle kapitoly Údržba.
3. Zařízení skladujte dle pokynů v kapitole Skladování.

## Dostupné příslušenství



### Varování

Používejte pouze příslušenství a další vybavení uvedené v návodu k použití.

Používání jiných nástrojů nebo příslušenství, než které jsou uvedeny v návodu, může způsobit riziko zranění.

Označení	Číslo položky
Pokojový termostat	6.100.007.011

## Chyby a poruchy

Zařízení bylo během výroby několikrát zkontrolováno z hlediska správné funkce. Pokud se přesto vyskytnou poruchy, zkontrolujte zařízení podle následujícího seznamu.

### Oznámení

Po údržbě a opravách počkejte alespoň 3 minuty. Teprve poté zařízení znovu zapněte.

### Zařízení se nespustí:

- Zkontrolujte připojení k napájení.
- Zkontrolujte napájecí kabel a zástrčku, zda nejsou poškozené. Pokud si všimnete poškození, nepokoušejte se zařízení znovu uvést do provozu.  
Pokud je napájecí kabel poškozen, musí být vyměněn výrobcem, jeho servisním zástupcem nebo podobně kvalifikovanou osobou, aby se předešlo nebezpečí.
- Zkontrolujte pojistky na místě instalace.
- Motor může být vadný. Nechte vadný motor vyměnit odbornou elektrikářskou firmou.

### Zařízení je zapnuté, ventilátor běží, topení nefunguje:

- Zkontrolujte, zda je zvolen stupeň ohřevu.
- Zkontrolujte, zda se neaktivovala ochrana proti přehřátí (viz kapitola Bezpečnost).
- Možná se přepálil topný odpor. Nechte vadný topný odpor vyměnit odbornou elektrikářskou firmou.
- Topný článek může být vadný. Pokud je topný článek vadný, nechte jej vyměnit odbornou elektrikářskou firmou.

### Ventilátor neběží:

- Zkontrolujte, zda je zařízení zapnuté.
- Zkontrolujte připojení k napájení.
- Zkontrolujte napájecí kabel a síťovou zástrčku, zda nejsou poškozené.
- Motor ventilátoru může být vadný. Nechte vadný motor ventilátoru vyměnit odbornou elektrikářskou firmou.

### Zařízení je hlučné nebo vibruje:

- Zkontrolujte, zda je zařízení umístěno ve stabilní a svislé poloze.  
• Zkontrolujte ventilátor, zda není znečištěný nebo poškozený.
- Nechte motor zkontrolovat autorizovanou odbornou firmou nebo společností Trotec. Mohlo by dojít k poškození ložiska motoru.  
• Zkontrolujte lopatky ventilátoru, zda nejsou znečištěné, a v případě potřeby je očistěte (viz kapitola Údržba).
- Pokud jsou lopatky ventilátoru vadné, nechte je vyměnit odbornou firmou nebo společností Trotec.

### Zařízení i po těchto kontrolách stále nefunguje správně:

Kontaktujte prosím zákaznický servis. V případě potřeby odneste zařízení k opravě do autorizované odborné elektrotechnické firmy nebo k výrobcí.

## Údržba

## Intervaly údržby

Interval údržby a péče	před každým spuštěním	podle potřeby	alespoň každý 2 týdny	alespoň každý 4 týdny	alespoň každý 6 měsíců	alespoň každoročně
Zkontrolujte vstupy a výstupy vzduchu, zda neobsahují nečistoty a cizí předměty, a v případě potřeby je vyčistěte.	X					
Zkontrolujte mřížku(y) vstupu vzduchu, zda neobsahuje nečistoty a cizí předměty, a vyčistěte ji. v případě potřeby	X		X			
<b>Vyčistěte exteriér</b>		X				X
Vizuálně zkontrolujte vnitřek zařízení, zda není znečištěný		X		X		
Zkontrolujte poškození	X					
Zkontrolujte upevňovací šrouby		X				X
Zkušební provoz						X

## Záznam údržby a péče

Typ zařízení: .....

Číslo zařízení: .....

Interval údržby a péče	1	2	3	4	5	6	7	8	9	10	11	12	13	14	15	16
Zkontrolujte vstupy a výstupy vzduchu, zda neobsahují nečistoty a cizí předměty, a v případě potřeby je vyčistěte.																
Zkontrolujte mřížku(y) vstupu vzduchu, zda neobsahuje nečistoty a cizí předměty, a vyčistěte ji. v případě potřeby																
<b>Vyčistěte exteriér</b>																
Vizuálně zkontrolujte vnitřek zařízení, zda není znečištěný																
Zkontrolujte poškození																
Zkontrolujte upevňovací šrouby																
Zkušební provoz																
Komentáře																

1. Datum: ..... Podpis: .....	2. Datum: ..... Podpis: .....	3. Datum: ..... Podpis: .....	4. Datum: ..... Podpis: .....
5. Datum: ..... Podpis: .....	6. Datum: ..... Podpis: .....	7. Datum: ..... Podpis: .....	8. Datum: ..... Podpis: .....
9. Datum: ..... Podpis: .....	10. Datum: ..... Podpis: .....	11. Datum: ..... Podpis: .....	12. Datum: ..... Podpis: .....
13. Datum: ..... Podpis: .....	14. Datum: ..... Podpis: .....	15. Datum: ..... Podpis: .....	16. Datum: ..... Podpis: .....

## Činnosti potřebné před zahájením údržby



Varování před elektrickým napětím

Nedotýkejte se síťové zástrčky mokřýma nebo vlhkýma rukama.

- Vypněte zařízení.
- Při vytahování napájecího kabelu ze zásuvky držte zástrčku.
- Nechte zařízení zcela vychladnout.



Varování před elektrickým napětím

Úkony, které vyžadují otevření zařízení, smí provádět pouze autorizované odborné firmy nebo výrobce.

## Čištění krytu



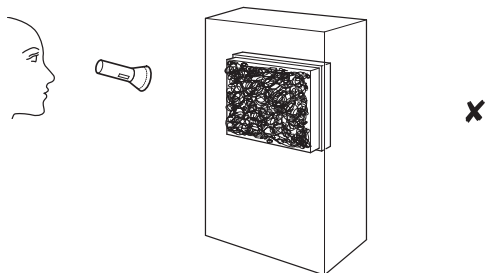
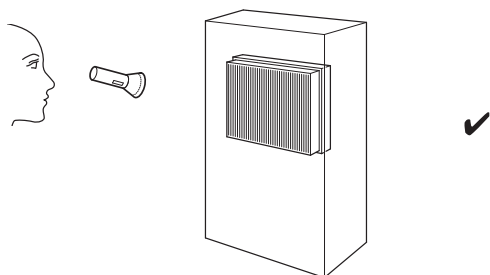
Varování před elektrickým napětím Nikdy neponořujte zařízení do vody!

Čistěte kryt měkkým, vlhkým hadříkem, který nepouští vlákna. Dbejte na to, aby se do krytu nedostala vlhkost. Chraňte elektrické součásti před vlhkostí. K navlhčení hadříku nepoužívejte žádné agresivní čisticí prostředky, jako jsou čisticí spreje, rozpouštědla, čisticí prostředky na bázi alkoholu nebo abrazivní čisticí prostředky.

Po čištění otřete kryt dosucha.

## Vizuální kontrola vnitřku zařízení na znečištění

1. Osvětlete otvory zařízení baterkou.
2. Zkontrolujte vnitřek zařízení, zda není znečištěný.
3. Pokud uvidíte silnou vrstvu prachu, nechte vnitřek přístroje vyčistit odbornou elektrotechnickou firmou nebo firmou Trotec.

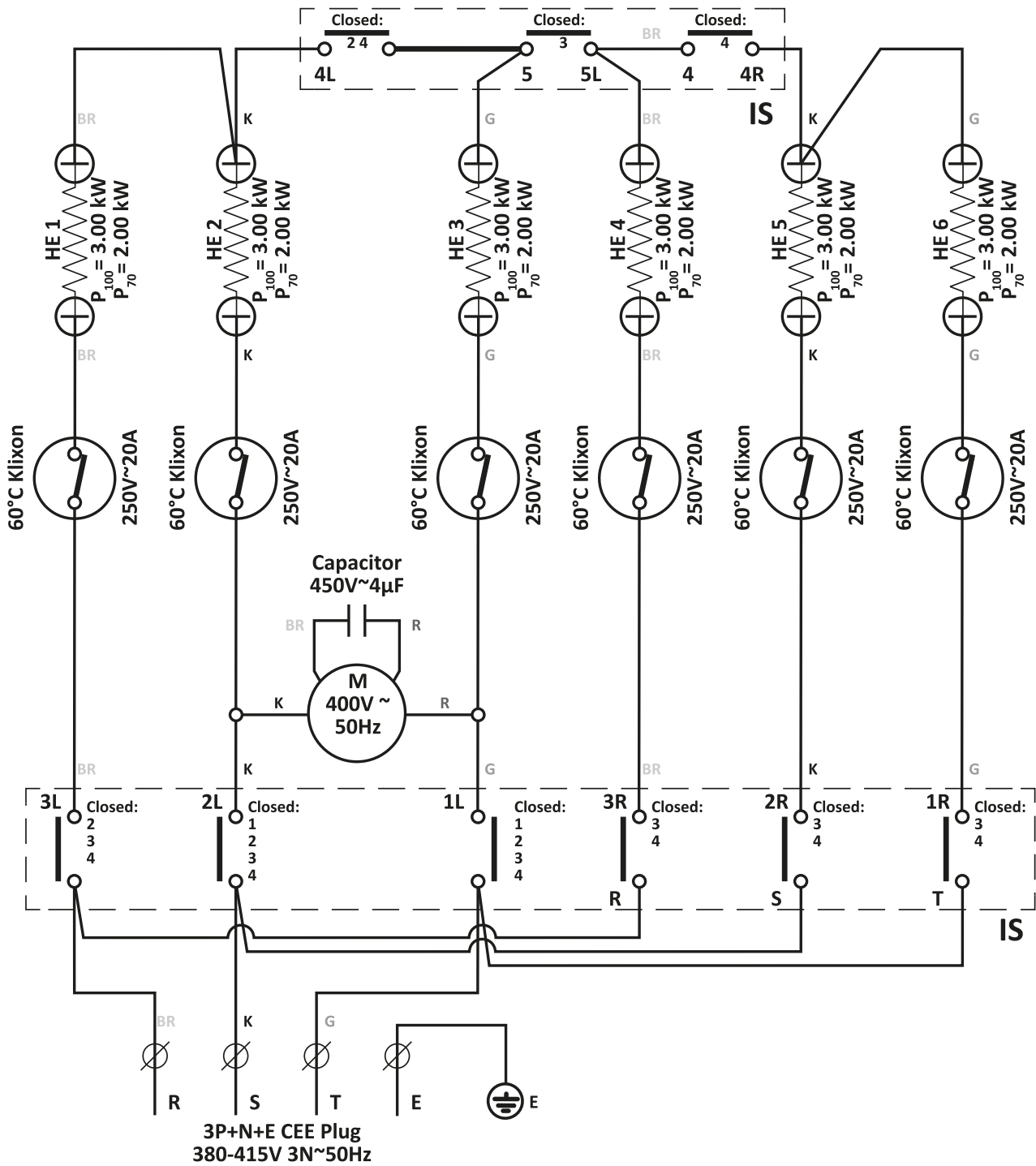


## Technická příloha

### Technické údaje

Parametr	Hodnota	
	TEH 70	TEH 100
Model	TEH 70	TEH 100
Topný výkon	12 kW (6 – 9 – 12 kW)	18 kW (6 – 13,5 – 18 kW)
Průtok vzduchu nominální: efektivní:	1258 m <sup>3</sup> /h 712 m <sup>3</sup> /h	1785 m <sup>3</sup> /h 1400 m <sup>3</sup> /h
Teplota zvýšení ΔT	50 °C	38 °C
Napájení	380 – 415 V 3~ / 50 Hz	380 – 415 V 3~ / 50 Hz
Jmenovitý proud spotřeba	18,2 A	27,3 A
Hladina akustického tlaku (ve vzdálenosti 1 m)	72 dB(A)	73 dB(A)
Typ ochrany	IP13	IP13
Rozměry (délka x šířka x výška)	465 × 425 × 555 mm	465 × 425 × 555 mm
Minimální vzdálenost k stěny a další objekty	horní (A): 50 cm zadní (B): 50 cm strany (C): 50 cm přední (D): 50 cm	50 cm 50 cm 50 cm 50 cm
Hmotnost	27 kg	27,5 kg

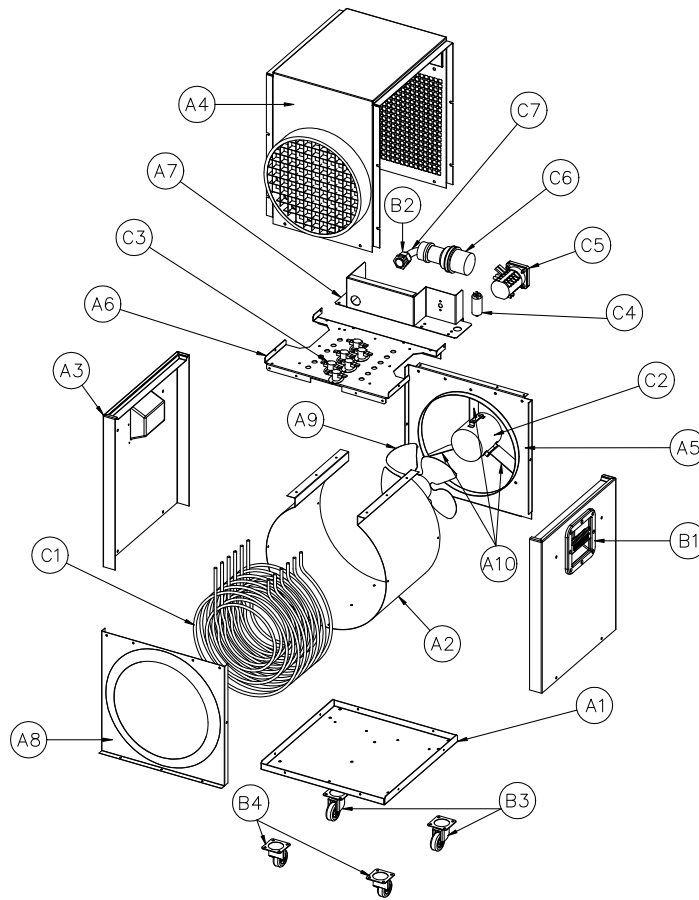
Schéma zapojení TEH 70 / TEH 100





Informace

Číslo pozic náhradních dílů se liší od čísel popisujících polohy součástí uvedených v tomto návodu.



Seznam náhradních dílů TEH 70 / TEH 100

Žádný.	Náhradní díl	Žádný.	Náhradní díl
A1	Základní deska	B2	Kabelová průchodka PG21
A2	Vzduchový kanál	B3	Otáčející se kolečko s brzdou
A3	Žlutý (RAL1021) lakovaný boční panel	B4	Volně se rotující kolečko
A4	Černě lakovaný kryt (připojení hadice Ø300 mm)	C1	Topný článek 3 kW (TEH100) Topný článek 2 kW (TEH70)
A5	Podpora ventilátoru motoru	C2	Ventilátor motoru
A6	Topné těleso B	C4	Spouštěcí kondenzátor 4µF
A7	Černá barva Ed Cot	C5	4polohový 3fázový vačkový spínač
A8	Výstup vzduchu t Chránit jón štít	C6	32A3Zástrčka - IP44
A9	Ø300 Al ehm	C7	Doplňek kabel
A10	Držáky ventilátoru motoru		
B1	ABS Trotec Grip		



Trotec GmbH

Grebener Str. 7  
D-52525 Heinsberg

☎ +49 2452 962-400

☎ +49 2452 962-200

✉ [info@trotec.com](mailto:info@trotec.com)

[www.trotec.com](http://www.trotec.com)