

TDS 75 R / TDS 120 R

CS

NÁVOD K OBSLUZE
ELEKTRICKÉ TOPIDLO



 TROTEC

Obsah

| | |
|--------------------------------------|----|
| Pokyny k návodu k obsluze | 2 |
| Bezpečnost | 2 |
| Informace o přístroji..... | 5 |
| Transport a skladování..... | 6 |
| Instalace a uvedení do provozu | 6 |
| Obsluha | 8 |
| Chyby a poruchy | 9 |
| Údržba..... | 10 |
| Technická příloha..... | 11 |
| Likvidace..... | 16 |
| Prohlášení o shodě | 16 |

Pokyny k návodu k obsluze

Symbody



Varování před elektrickým napětím

Tento symbol označuje, že existují rizika pro život a zdraví osob, způsobená elektrickým napětím.



Varování před horkým povrchem

Tento symbol upozorňuje, že existují rizika ohrožující život a zdraví osob, způsobená horkým povrchem.



Výstraha

Signální slovo označuje nebezpečí se střední úrovní rizika, které může mít v případě zanedbání za následek vážné zranění nebo smrt.



Pozor

Signální slovo označuje nebezpečí s nízkou úrovní rizika, které může mít v případě zanedbání za následek malé nebo středně těžké zranění.

Upozornění

Signální slovo poukazuje na důležité informace (např. na škody na majetku), ale nikoli na nebezpečí.



Info

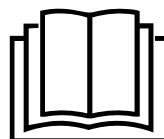
Pokyny s tímto symbolem vám pomohou provádět vaše činnosti rychle a spolehlivě.



Postupujte dle návodu

Pokyny s tímto symbolem upozorňují, že je nutné dodržovat návod k používání .

Aktuální znění návodu k používání si můžete stáhnout pomocí následujícího odkazu:



TDS 75 R



<https://hub.trotec.com/?id=42384>

TDS 120 R



<https://hub.trotec.com/?id=42385>

Bezpečnost

Tento návod si před uvedením do provozu/použitím přístroje pečlivě prostudujte a uchovávejte jej vždy v bezprostřední blízkosti místa instalace, příp. u přístroje!



Výstraha

Přečtěte si všechny bezpečnostní pokyny a upozornění.

Při nedodržení bezpečnostních pokynů a instrukcí může dojít k úrazu elektrickým proudem, požáru a/ nebo k těžkým zraněním.

Dodržujte všechny bezpečnostní pokyny a upozornění.

Tento přístroj mohou používat děti od 8 let věku, dále pak osoby s omezenými psychickými, sensorickými a mentálními schopnostmi nebo postižením, případně s nedostatečnými zkušenostmi nebo vědomostmi, jestliže jej budou používat pod dohledem odpovědné osoby, nebo pokud budou proškoleny v bezpečné obsluze přístroje a přitom budou chápat nebezpečí, vyplývající z jeho užívání.

Tento přístroj není hračka pro děti. Čištění a uživatelskou údržbu nesmějí provádět děti bez dozoru.



Výstraha

Je nutno zajistit, aby se děti mladší 3 let zdržovaly mimo dosah přístroje, pokud nejsou pod trvalým dohledem.

Děti starší 3 let a mladší než 8 let smí přístroj zapínat a vypínat pouze tehdy, pokud jsou přítomni pod dohledem, nebo pokud byly poučeny o bezpečném používání přístroje a chápou nebezpečí, která vyplývají z jeho používání, za předpokladu, že je přístroj umístěn nebo instalován v normální poloze pro používání.

Děti starší 3 let a mladší než 8 let nesmí zasunovat zástrčku přístroje do zásuvky, nesmí přístroj regulovat, nesmí jej čistit a / nebo provádět uživatelskou údržbu přístroje.



Výstraha

Nepoužívejte v malých místnostech, pokud se v nich nacházejí osoby, které nemohou místnost samostatně opustit a nejsou pod neustálým dohledem.

- Nepoužívejte přístroj ve místnostech ani prostorách s rizikem exploze, ani je v nich neinstalujte.
- Neprovozujte přístroj v agresivní atmosféře.
- Přístroj nainstalujte nastojato a stabilně na nosný podklad.
- Po vlhkém čištění nechte přístroj vyschnout. Nikdy jej neprovozujte ve vlhkém stavu.
- Přístroj neprovozujte ani neobsluhujte, máte-li mokré nebo vlhké ruce.
- Nevystavujte přístroj přímému vodnímu proudu.
- Nikdy do přístroje nestrkejte předměty ani končetiny.
- Přístroj během provozu nikdy nezakrývejte.
- Z přístroje neodstraňujte bezpečnostní značky, nálepky ani etikety. Všechny bezpečnostní značky, nálepky a etikety udržujte v čitelném stavu.
- Nesedějte na přístroj.
- Přístroj není hračka. K přístroji nesmějí mít přístup děti a zvířata. Přístroj mějte stále pod kontrolou.
- Před každým použitím zkontrolujte, zda přístroj, jeho příslušenství a přípojné části nevykazují poškození. Nepoužívejte vadné přístroje ani jejich části.
- Zajistěte, aby veškeré elektrické kabely mimo přístroj byly chráněny proti poškození (např. zvířaty). Přístroj nikdy nepoužívejte, pokud jsou elektrický kabel nebo síťová přípojka poškozené!
- Elektrická síťová přípojka musí odpovídat údajům v příloze „Technické údaje“.
- Síťovou vidlici zasuňte do řádně jištěné zásuvky.
- Prodlužovací kabely k síťovému kabelu volte podle příkonu přístroje, délky kabelu a účelu použití. Prodlužovací kabel zcela rozviňte. Zabraňte elektrickému přetížení.

- Před prováděním údržby, ošetřování nebo opravy přístroje vytáhněte síťový kabel ze zásuvky elektrické sítě, a to uchopením a vytažením zástrčky.
- Když přístroj nepoužíváte, vypněte jej a vytáhněte síťový kabel ze zásuvky.
- Přístroj nepoužívejte, pokud zjistíte poškození síťové zástrčky nebo síťových kabelů.
Je-li napájecí síťový kabel tohoto přístroje poškozen, musí být vyměněn výrobcem nebo jeho servisní službou, případně podobně kvalifikovanou osobou, aby se předešlo rizikům.
Vadné napájecí síťové kabely představují vážné nebezpečí ohrožující zdraví!
- Při instalaci přístroje dodržujte minimální vzdálenosti od stěn a předmětů, jakož i skladovací a provozní podmínky podle přílohy „Technické údaje“.
- Mezi vstupem a výstupem vzduchu z přístroje a všemi hořlavými materiály, jako jsou např. textilie, záclony, postele a pohovky, dodržujte bezpečnou vzdálenost alespoň 1 m.
- Zajistěte, aby sací a výfukový otvor byly volné.
- Neinstalujte přístroj na hořlavý podklad.
- Používejte výhradně originální náhradní díly, jinak není zaručen funkční a bezpečný provoz.
- Před přepravou a/nebo prováděním údržby nechte přístroj vychladnout.
- Nepoužívejte nikdy přístroj, pokud spadl na zem nebo vykazuje viditelné známky poškození.
- Topidlo neprovozujte nikdy s programovacím zařízením, spínacími hodinami, samostatným systémem dálkového ovládní ani s jiným zařízením, které by topidlo automaticky zapínalo, protože hrozí nebezpečí požáru, pokud by topidlo bylo zakryté nebo nevhodně umístěné.

Použití přístroje v souladu s jeho určením

Přístroj používejte výlučně k vytápění v uzavřených místnostech a dodržujte technické údaje.

K použití v souladu s určením patří vytápění následujících prostor:

- stavební buňky
- skleníky
- loděnice
- garáže
- stánky na tržišti
- dílny
- gastronomické provozy
- sklady a provozní haly
- přístavy
- ve vlhkých místnostech v souladu s místními nebo národními předpisy pro provoz elektrických zařízení ve vlhkých místnostech.

Předvídatelné nesprávné použití

- Nepokládejte na přístroj žádné předměty, např. oblečení.
- Nepoužívejte přístroj v blízkosti benzínu, rozpouštědel, laků ani jiných lehce hořlavých výparů, ani jej neskladujte v místnostech, v nichž jsou výše uvedené látky skladovány.
- Nemontujte toto topidlo nikdy do bezprostřední blízkosti bazénů, van a sprch.
- Nepoužívejte přístroj venku.
- Nepoužívejte přístroj pro vytápění vozidel.
- Nepoužívejte toto topidlo v bezprostřední blízkosti bazénů, van a sprch.
- Přístroj nikdy neponořujte do vody.
- Přístroj neinstalujte na vlhký ani zaplavený podklad.
- Jakékoli jiné použití, než zamýšlené použití, se považuje za přiměřeně předvídatelné nesprávné použití.
- Zásadně neprovádějte žádné svévolné konstrukční změny ani nástavby či přestavby přístroje.

Kvalifikace personálu

Osoby používající tento přístroj musí:

- si musejí být vědomy nebezpečí, které vzniká při práci s elektrickými přístroji ve vlhkém prostředí.
- si musejí prostudovat návod k používání a porozumět mu, zvláště kapitole "Bezpečnost".

Činnosti údržby, které vyžadují otevření krytu, smějí provádět jen odborné elektrotechnické firmy nebo společnost Trotec.

Symbyly na zařízení

| Symbyly | Význam |
|---------|---|
| | Symbol na zařízení upozorňuje na to, že není přípustné zavěšovat předměty (např. ručníky, oděvy atd.) nad zařízení nebo přímo před něj. Topidlo nesmí být zakrýváno, aby nedošlo k jeho přehřátí, v důsledku čehož by mohlo vzniknout nebezpečí požáru! |

Další nebezpečí



Varování před elektrickým napětím

Práce na elektrických konstrukčních částech smí provádět pouze autorizovaná odborná firma!



Varování před elektrickým napětím

Před zahájením veškerých prací vytáhněte síťovou zástrčku ze síťové zásuvky!
Nedotýkejte se síťové zástrčky vlhkými ani mokřými rukama.
Vytáhněte síťový kabel ze zásuvky elektrické sítě, a to uchopením za zástrčku.



Varování před elektrickým napětím

Nebezpečí úrazu elektrickým proudem!
Pokud by se topidlo dostalo do kontaktu s vodou ve vaně, ve sprše nebo v bazénu, hrozí nebezpečí úrazu elektrickým proudem!
Nepoužívejte toto topidlo v bezprostřední blízkosti vany, sprchy ani bazénu!



Varování před horkým povrchem

Části tohoto přístroje mohou být velmi horké a způsobit popáleniny. Dávejte velký pozor zejména tehdy, pokud jsou přítomny děti nebo jiné osoby, vyžadující ochranu!



Výstraha

Při neodborné manipulaci hrozí nebezpečí popálení a riziko úrazu elektrickým proudem.
Přístroj používejte jen v souladu s jeho určením!



Výstraha

Pokud tento přístroj používají nezaškolené osoby nesprávně nebo jinak než k určenému účelu, může představovat nebezpečí! Dbejte na kvalifikaci personálu!



Výstraha

Přístroj není hračka a nepatří do rukou dětem.



Výstraha

Nebezpečí udušení!
Nenechávejte volně ležet obalový materiál. Mohl by být nebezpečný pro děti.



Výstraha

Při neodborné instalaci a umístění přístroje hrozí nebezpečí požáru.
Neumísťujte přístroj na hořlavý podklad.
Neumísťujte přístroj na kobercové plochy s vysokým vlasem.



Výstraha

Přístroj se nesmí zakrývat, aby a zamezilo jeho přehřátí a tím se předešlo nebezpečí požáru!

Chování v případě havárie

1. Vypněte přístroj.
2. V případě nouze odpojte přístroj od elektrické sítě. Vytáhněte síťový kabel ze zásuvky elektrické sítě, a to uchopením za zástrčku.
3. Vadný přístroj nepřipojujte zpět k síťové přípojce.

Ochrana před přehřátím

Přístroj je vybaven bezpečnostním termostatem, který se aktivuje při jeho přehřátí. Přístroj se pak automaticky vypne. Když dojde k aktivaci bezpečnostního termostatu, nechte přístroj vychladnout a hledejte příčinu přehřátí. Pokud problém přetrvává, obraťte se na zákaznický servis.

Informace o přístroji

Popis přístroje

Elektrické topidlo slouží k vytváření a distribuci horkého vzduchu, např. v místnostech v interiéru.

Přístroj vytváří teplo pomocí topné spirály. Vzduch v okolí topné spirály je ohříván. Ohřátý vzduch je vháněn pomocí ventilátoru do místnosti.

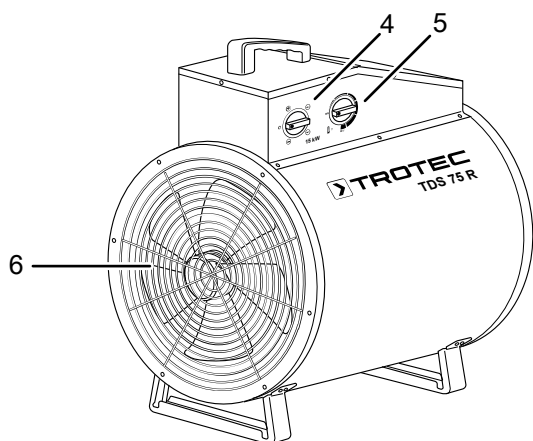
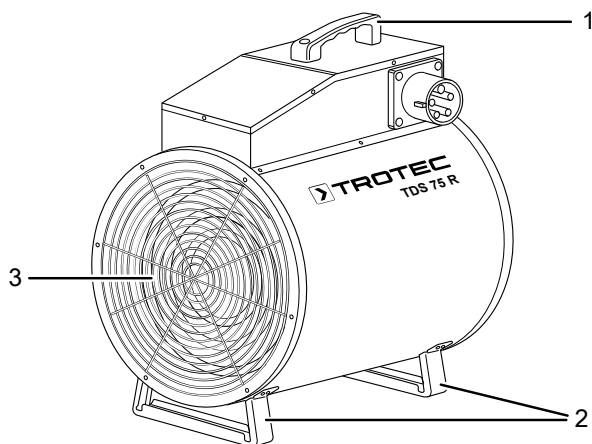
Přístroj je vybaven vestavěným termostatem a vytváří proto konstantní proud horkého vzduchu.

Přístroje jsou vybaveny termostatem s časovým zpožděním. Ten automaticky reguluje doběh přístroje.

Provoz ventilátoru bez funkce topení je rovněž možný.

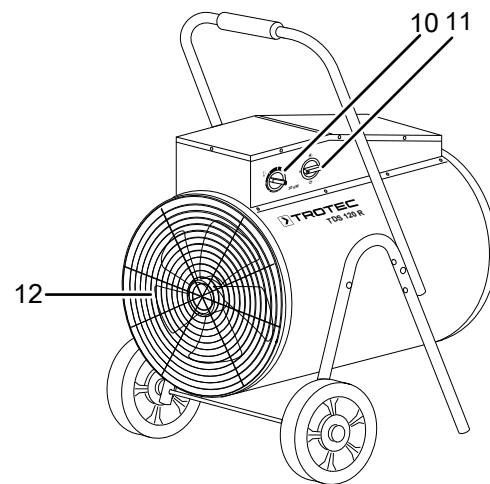
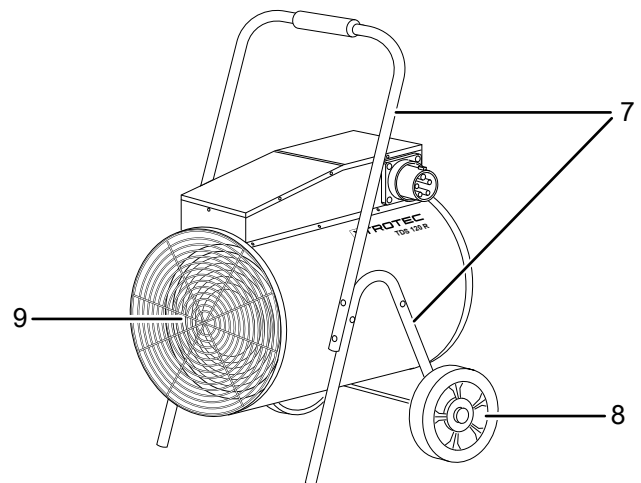
Vyobrazení přístroje

TDS 75 R



| Č. | Označení |
|----|---|
| 1 | Transportní rukojeť |
| 2 | Stojanová nožka |
| 3 | Výfukový otvor |
| 4 | Spínač předvolby <i>Ventilace a stupně vytápění</i> |
| 5 | Otočný spínač <i>Teplota</i> |
| 6 | Přívodní vzduchový otvor |

TDS 120 R



| Č. | Označení |
|----|---|
| 7 | Pojízdná konstrukce |
| 8 | Kola |
| 9 | Výfukový otvor |
| 10 | Otočný spínač <i>Teplota</i> |
| 11 | Spínač předvolby <i>Ventilace a stupně vytápění</i> |
| 12 | Přívodní vzduchový otvor |

Transport a skladování

Upozornění

Pokud je přístroj skladován nebo přepravován neodborně, může dojít k jeho poškození.

Respektujte informace o transportu a skladování přístroje.

Transport

Přístroj je pro snazší transport vybaven držadlem.

Před každým transportem dbejte následujících pokynů:

- Vypněte přístroj.
- Vytáhněte síťový kabel ze zásuvky elektrické sítě, a to uchopením za zástrčku.
- Netahejte za síťový kabel!
- Nechte přístroj dostatečně vychladnout.

Skladování

Před každým uskladněním dodržujte následující pokyny:

- Vytáhněte síťový kabel ze zásuvky elektrické sítě, a to uchopením za zástrčku.
- Nechte přístroj dostatečně vychladnout.

Pokud přístroj nepoužíváte, dodržujte tyto skladovací podmínky:

- Přístroj skladujte v suchém prostředí, chráněný proti mrazu a horku,
- Přístroj skladujte ve vzpřímené poloze, na bezprašném místě, chráněném před přímým slunečním světlem.
- Přístroj případně ochraňte proti vniknutí prachu zakrytím vhodným obalem.
- Na přístroj neumísťujte žádná další zařízení ani předměty, abyste zabránili jeho poškození.

Instalace a uvedení do provozu

Rozsah dodávky

Rozsah dodávky TDS 75 R

- 1 x elektrické topidlo
- 1x rukojeť
- 1 x návod k obsluze

Rozsah dodávky TDS 120 R

- 1 x elektrické topidlo
- 2x kolo
- 2x stojanová noha
- 1x náprava kola
- 1x přepravní držák
- 8x šroub
- 10x podložka
- 2x matice
- 2x pojistná závlačka
- 1 x návod k obsluze

Rozbalení přístroje

1. Otevřete krabici a vyjměte přístroj.
2. Odstraňte z přístroje veškeré obaly.
3. Síťový kabel zcela rozviňte. Dbejte na to aby nebyl síťový kabel poškozen a nepoškodte jej při odvíjení.

Montáž



Varování před elektrickým napětím

Nebezpečí zranění v důsledku nesprávné montáže!
Na montáž se mohou vztahovat místní nebo národní předpisy, zejména pro mokré místnosti. Doporučujeme, aby montáž / instalaci provedl kvalifikovaný elektrikář.

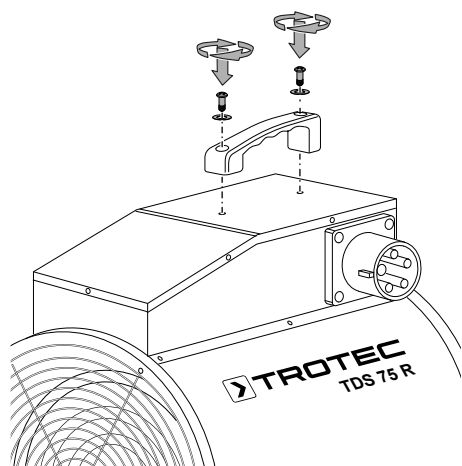
Použijte nástroj vhodný tuto činnost.

Montáž držadla pro přenášení

Před prvním uvedením do provozu musí být k přístroji TDS 75 R připevněno držadlo na přenášení.

Postupujte takto:

1. Pomocí dvou šroubů a podložek namontujte držadlo na přenášení .



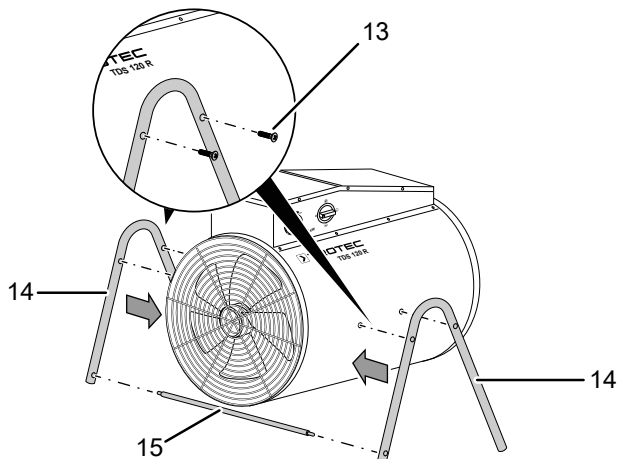
Montáž pojízdného vozíku (pouze TDS 120 R)

Před prvním uvedením do provozu musí být na přístroj TDS 120 R namontována pojízdná konstrukce. Pojízdná konstrukce sestává z kol, transportního držadla a stojanových nohou.

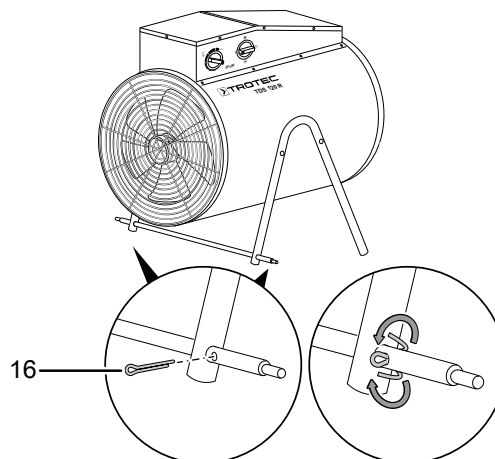
Montáž kol a stojanových nohou

Chcete-li namontovat na přístroj kola a stojanové nohy, postupujte takto:

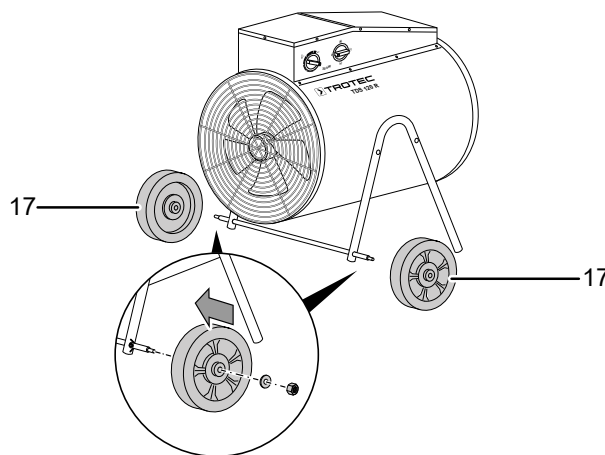
1. Umístěte stojanové nohy (14) a nápravu kola (15) do správné polohy na přístroji.
2. Našroubujte stojanové nohy pomocí šroubů (13) na přístroj.



3. Zajistěte nápravu kola pomocí pojistných závlaček (16) na stojanových nohách.



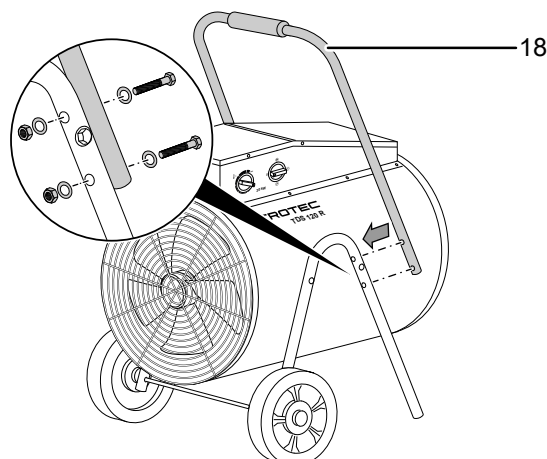
4. Připevněte kola (17) na oba konce nápravy kola a zajistěte kola maticí a podložkou.



Montáž držadla pro přenášení

Chcete-li namontovat na přístroj transportní rukojeť, postupujte takto:

- ✓ Kola a stojanové nohy jsou namontovány na přístroji.
1. Podržte transportní rukojeť (18) na namontované stojanové nohy.
 2. Transportní rukojeť přišroubujte pomocí šroubů, podložek a matic na stojanové nohy.



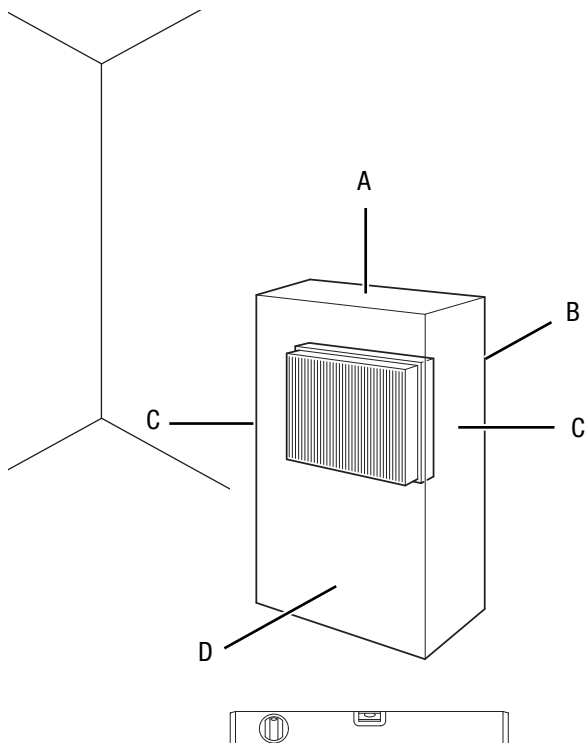
Uvedení do provozu



Info

Při prvním uvedení do provozu nebo není-li přístroj dlouho používán, může se tvořit zápach.

Při instalaci přístroje dbejte na minimální vzdálenost od stěn a předmětů dle kapitoly Technická příloha.



- Před opětovným uvedením přístroje do provozu zkontrolujte stav síťového kabelu. V případě pochybností, zda je přístroj v bezchybném stavu, zavolejte do zákaznického servisu.
- Přístroj nainstalujte nastojato a stabilně.
- Při pokládání síťového kabelu či dalšího elektrického kabelu se vyhněte místům s nebezpečím zakopnutí, zejména při instalaci přístroje ve středu místnosti. Používejte kabelové lávky.
- Zajistěte, aby byly prodlužovací kabely kompletně rozvinuté.
- Dávejte pozor na to, aby proudění vzduchu nebránily záclony ani jiné předměty.
- Ujistěte se, že přístroj nemůže přijít do styku s vlhkostí nebo s vodou.

Připojení síťového kabelu

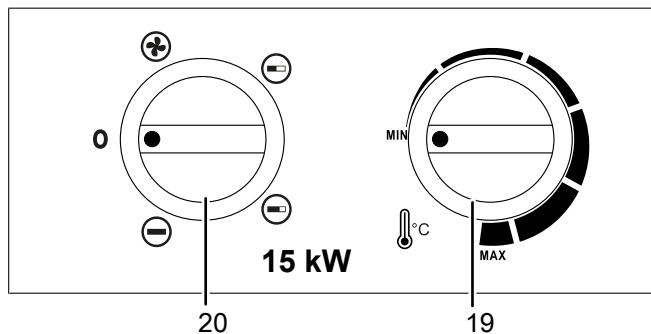
- Síťovou zástrčku zasuňte do řádně jištěné síťové zásuvky.
- Dbejte na to, aby byl síťový kabel veden podélně za přístrojem. Síťový kabel nikdy nepokládejte před přístroj!

Obsluha

- Neotvírejte okna ani dveře.

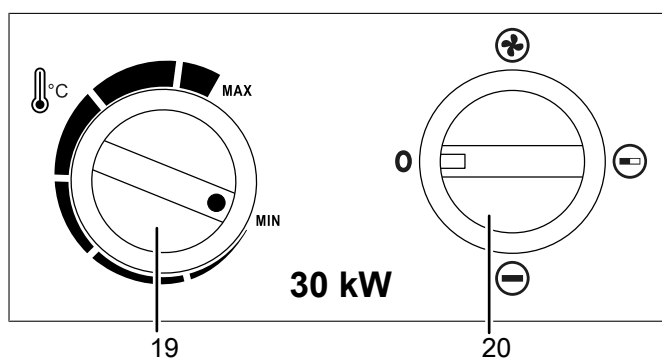
Ovládací panel

TDS 75 R



| Č. | Označení | Význam |
|----|--|---|
| 19 | Otočný spínač <i>Teplota</i> | Nastavení teploty na pokojovém termostatu |
| 20 | Spínač předvolby <i>Ventilace a stupně vytápění</i> | Předvýběr stupně ventilace a topení 0 : Přístroj je vypnutý + : jen ventilace - : Stupeň vytápění 1 - : Stupeň vytápění 2 - : Stupeň vytápění 3 |

TDS 120 R



| Č. | Označení | Význam |
|----|--|---|
| 19 | Otočný spínač <i>Teplota</i> | Nastavení teploty na pokojovém termostatu |
| 20 | Spínač předvolby <i>Ventilace a stupně vytápění</i> | Předvýběr stupně ventilace a topení 0 : Přístroj je vypnutý + : jen ventilace - : Stupeň vytápění 1 - : Stupeň vytápění 2 |

Zapnutí přístroje

Poté, co jste přístroj instalovali tak, jak je popsáno v kapitole Montáž a uvedení do provozu, a je připraven k použití, můžete jej zapnout.

1. Nastavte spínač předvolby *Ventilace a stupně vytápění* (20) na požadovaný stupeň vytápění.

Nastavení pokojového termostatu

1. Nastavte plynulý otočný spínač *Teplota* (19) na požadovanou teplotu.

Pokojový termostat reguluje teplotu v místnosti automaticky:

- Při překročení nastavené hodnoty se topení vypne, zatímco ventilátor běží dále tak dlouho, dokud se topidlo dostatečně neochladí. Jakmile se topidlo dostatečně ochladí, topení se opět zapne.

Vyřazení z provozu



Varování před elektrickým napětím

Nedotýkejte se síťové zástrčky vlhkými nebo mokřkýma rukama.

- Přístroj vypněte otočením přepínače předvolby *Ventilace a stupně vytápění* (20) do polohy **0**.
- Ventilátor dobíhá cca 3 minuty a pak se automaticky vypne.
- Vyčkejte, dokud ventilátor nedoběhne.
- Vytáhněte síťový kabel ze zásuvky elektrické sítě, a to uchopením za zástrčku.
- Nechte přístroj zcela vychladnout.
- Čištění přístroje provádějte v souladu s pokyny uvedenými v kapitole Údržba.
- Přístroj skladujte v souladu s pokyny uvedenými v kapitole transport a skladování.

Chyby a poruchy



Varování před elektrickým napětím

Činnosti, které vyžadují otevření přístroje, směji provádět výhradně jen autorizované odborné firmy nebo firma Trotec.

Přístroj byl během výroby několikrát testován, zda bezchybně funguje. Pokud by se však přesto objevily funkční poruchy, zkontrolujte přístroj podle následujícího seznamu.

Přístroj se nespouští:

- Zkontrolujte síťovou přípojku.
- Zkontrolujte poškození síťového kabelu a zástrčky. Pokud zjistíte jakékoli poškození, již se nepokoušejte zařízení uvést znovu do chodu.

Je-li kabel síťového napájení tohoto přístroje poškozen, musí být vyměněn výrobcem nebo jeho servisní službou, případně podobně kvalifikovanou osobou, aby se předešlo rizikům.

- Zkontrolujte zabezpečení sítě na straně zákazníka.
- Zkontrolujte pokojovou teplotu. Pokojový termostat se zřejmě vypnul, neboť byla dosažena požadovaná teplota v místnosti.
- Motor je zřejmě vadný. Vadný motor nechte vyměnit odbornou elektro firmou.
- Pokojový termostat je zřejmě vadný. Vadný pokojový termostat nechte vyměnit odbornou elektro firmou.
- Než znovu spustíte přístroj, vyčkejte 10 minut. Pokud přístroj nenaběhne, nechte provést kontrolu elektrického zařízení u specializované firmy nebo u společnosti Trotec.

Přístroj je zapnutý, ventilátor běží, ale přístroj netopí:

- Zkontrolujte pokojovou teplotu. Pokojový termostat se zřejmě vypnul, neboť byla dosažena požadovaná teplota v místnosti.
- Zkontrolujte, zda sepnula ochrana proti přehřátí (viz kapitola Bezpečnost).
- Topný odpor je zřejmě přepálený. Vadný topný odpor nechte vyměnit odbornou elektro firmou.
- Pokojový termostat je zřejmě vadný. Vadný pokojový termostat nechte vyměnit odbornou elektro firmou.

Dmychadlo nepracuje:

- Překontrolujte, zda je přístroj zapnutý.
- Zkontrolujte síťovou přípojku.
- Zkontrolujte příp. poškození síťového kabelu nebo konektoru.
- Motor ventilátoru je zřejmě vadný. Vadný motor ventilátoru nechte vyměnit odbornou elektro firmou.

Proud vzduchu je menší:

- Překontrolujte vstup a výstup vzduchu. Vstup a výstup vzduchu musí být volné. V případě potřeby odstraňte nečistoty. Respektujte minimální vzdálenosti od stěn a předmětů podle technických údajů.

Přístroj je hlučný, příp. vibruje:

- Zkontrolujte, zda je přístroj postaven nastojato a stabilně.

Upozornění

Po každé údržbě a opravě vyčkejte minimálně 3 minuty. Teprve poté přístroj znovu zapněte.

Přístroj po kontrolách nefunguje bezvadně:

Kontaktujte zákaznický servis. Předějte přístroj k opravě do autorizované odborné elektro firmy nebo do firmy Trotec.

Údržba

Intervaly údržby

| Interval údržby a péče | před každým uvedením do provozu | v případě potřeby | minimálně každé 2 týdny | minimálně každé 4 týdny | minimálně každých 6 měsíců | minimálně jednou ročně |
|--|---------------------------------|-------------------|-------------------------|-------------------------|----------------------------|------------------------|
| Zkontrolovat, příp. vyčistit sací a výfukové otvory od nečistot a cizích těles | X | | | | | |
| Zkontrolujte sací mřížku, zda není znečištěná a neobsahuje cizí tělesa, v případě potřeby ji vyčistěte | X | | X | | | |
| Vnější čištění | | X | | | | X |
| Vizuální kontrola znečištění vnitřku přístroje | | X | | X | | |
| Zkontrolovat příp. poškození | X | | | | | |
| Zkontrolovat upevňovací šrouby | | X | | | | X |
| Zkušební provoz | | | | | | X |

Protokol o údržbě a péči

Typ přístroje:

Číslo přístroje:

| Interval údržby a péče | 1 | 2 | 3 | 4 | 5 | 6 | 7 | 8 | 9 | 10 | 11 | 12 | 13 | 14 | 15 | 16 |
|--|---|---|---|---|---|---|---|---|---|----|----|----|----|----|----|----|
| Zkontrolovat, příp. vyčistit sací a výfukové otvory od nečistot a cizích těles | | | | | | | | | | | | | | | | |
| Zkontrolujte sací mřížku, zda není znečištěná a neobsahuje cizí tělesa, v případě potřeby ji vyčistěte | | | | | | | | | | | | | | | | |
| Vnější čištění | | | | | | | | | | | | | | | | |
| Vizuální kontrola znečištění vnitřku přístroje | | | | | | | | | | | | | | | | |
| Zkontrolovat příp. poškození | | | | | | | | | | | | | | | | |
| Zkontrolovat upevňovací šrouby | | | | | | | | | | | | | | | | |
| Zkušební provoz | | | | | | | | | | | | | | | | |
| Poznámky | | | | | | | | | | | | | | | | |

| | | | |
|------------------|------------------|------------------|------------------|
| 1. Datum: | 2. Datum: | 3. Datum: | 4. Datum: |
| Popis: | Popis: | Popis: | Popis: |
| 5. Datum: | 6. Datum: | 7. Datum: | 8. Datum: |
| Popis: | Popis: | Popis: | Popis: |
| 9. Datum: | 10. Datum: | 11. Datum: | 12. Datum: |
| Popis: | Popis: | Popis: | Popis: |
| 13. Datum: | 14. Datum: | 15. Datum: | 16. Datum: |
| Popis: | Popis: | Popis: | Popis: |

Činnosti před zahájením údržby



Varování před elektrickým napětím

Nedotýkejte se síťové zástrčky vlhkýma nebo mokřýma rukama.

- Vypněte přístroj.
- Vytáhněte síťový kabel ze zásuvky elektrické sítě, a to uchopením za zástrčku.
- Nechte přístroj zcela vychladnout.



Varování před elektrickým napětím

Činnosti, které vyžadují otevření přístroje, směji provádět výhradně jen autorizované odborné firmy nebo firma Trotec.

Vyčištění skříně



Varování před elektrickým napětím

Nikdy přístroj neponořujte do vody!

Plášť přístroje vyčistěte navlhčeným měkkým hadříkem, který nepouští vlákna. Dbejte na to, aby do pláště přístroje nevnikla vlhkost. Dbejte na to, aby se vlhkost nedostala do kontaktu s elektrickými součástmi přístroje. K navlhčení hadříku nepoužívejte žádné agresivní čisticí prostředky, jako jsou např. čisticí spreje, rozpouštědla, čističe s obsahem alkoholu nebo abrazivní prostředky.

Plášť přístroje po vyčištění otřete do sucha.

Technická příloha

Technické údaje

| Parametry | Hodnota | |
|--|------------------------|------------------------|
| | TDS 75 R | TDS 120 R |
| Model | TDS 75 R | TDS 120 R |
| Topný výkon | | |
| Stupeň 1: | jen ventilace | jen ventilace |
| Stupeň 2: | 5000 W | 15000 W |
| Stupeň 3: | 10000 W | 30000 W |
| Stupeň 4: | 15000 W | - |
| Množství vzduchu | 1100 m ³ /h | 1900 m ³ /h |
| Pracovní rozsah | -20 °C až +45 °C | -20 °C až +45 °C |
| Síťová přípojka | 400 V / 50 Hz | 400 V / 50 Hz |
| Příkon max. | 15000 W | 30000 W |
| Jmenovitý příkon | 21,7 A | 43,3 A |
| Zajištění sítě | 32 A | 63 A |
| Druh konektoru | CEE 32 A, 5pólová | CEE 63 A, 5pólová |
| Druh krytí | IPX4 | IPX4 |
| Hladina akustického tlaku (vzdálenost 1 m) | 57 dB(A) | 61 dB(A) |
| Hmotnost | 19 kg | 32,5 kg |
| Rozměry (délka x šířka x výška) | 495 x 350 x 520 (mm) | 860 x 565 x 645 (mm) |
| Min. vzdálenost od stěn a předmětů | | |
| nahore (A): | 50 cm | 50 cm |
| vzadu (B): | 50 cm | 50 cm |
| bočně (C): | 50 cm | 50 cm |
| vpředu (D): | 50 cm | 50 cm |

Schéma zapojení TDS 75 R

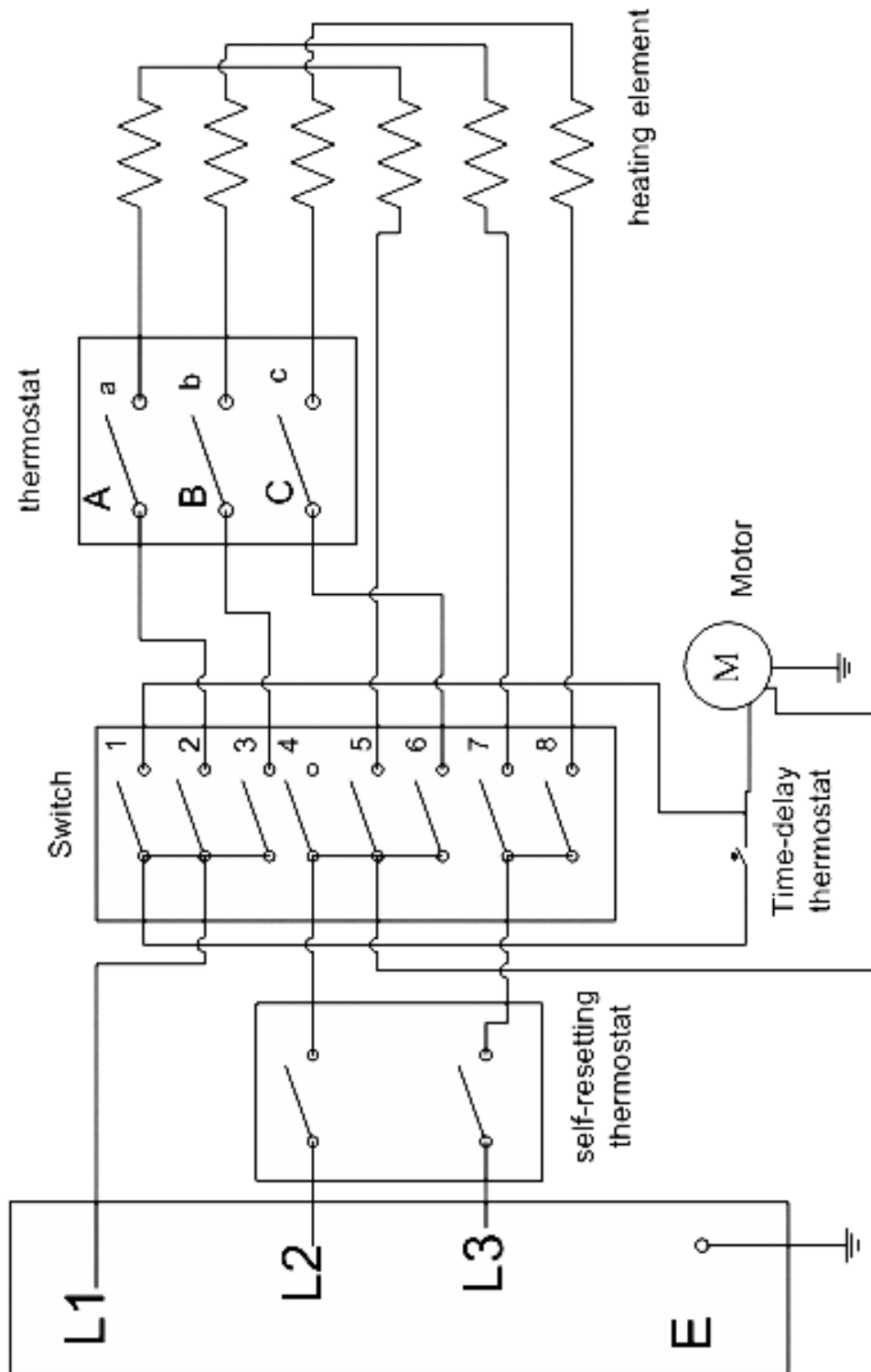
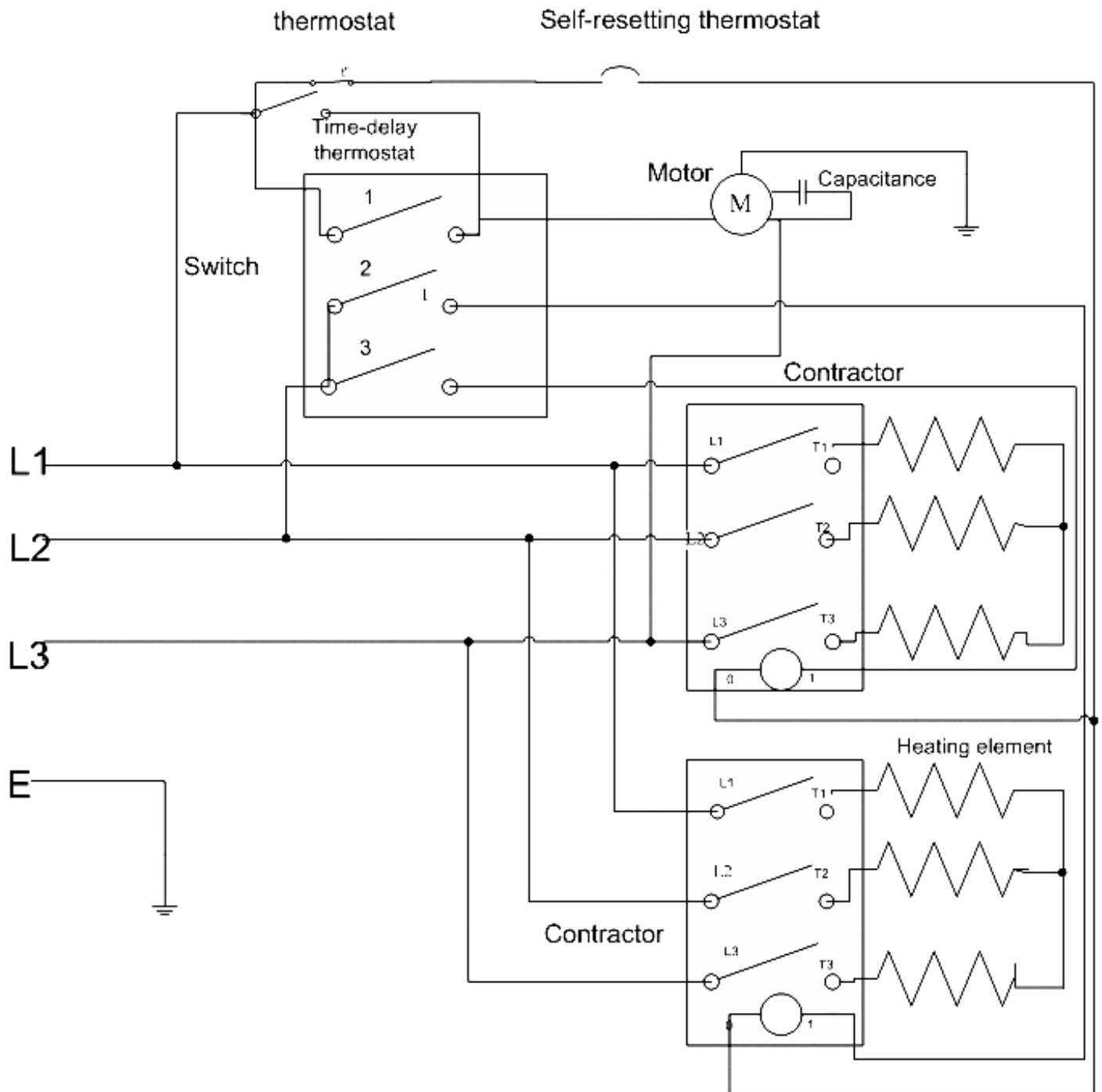
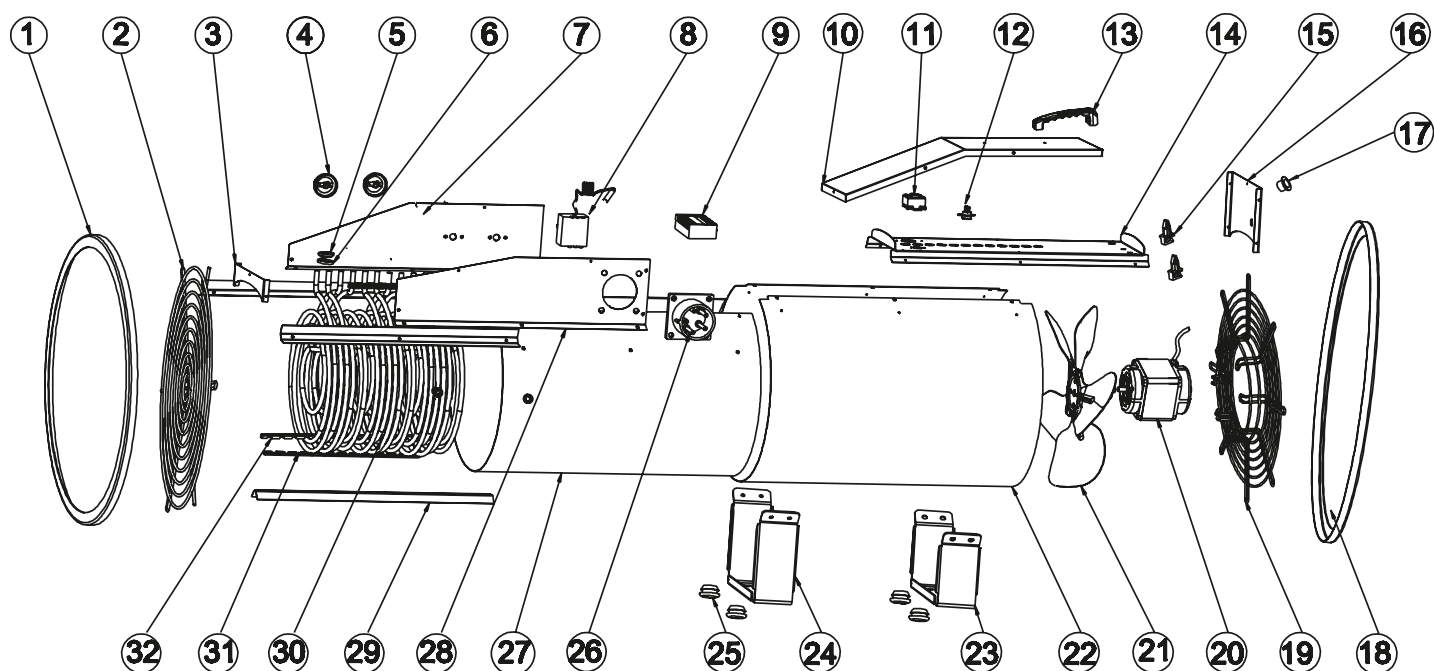


Schéma zapojení TDS 120 R



Přehled náhradních dílů TDS 75 R
Upozornění!

Číslo položek náhradních dílů se liší od čísel položek součástí uvedených v návodu k používání.

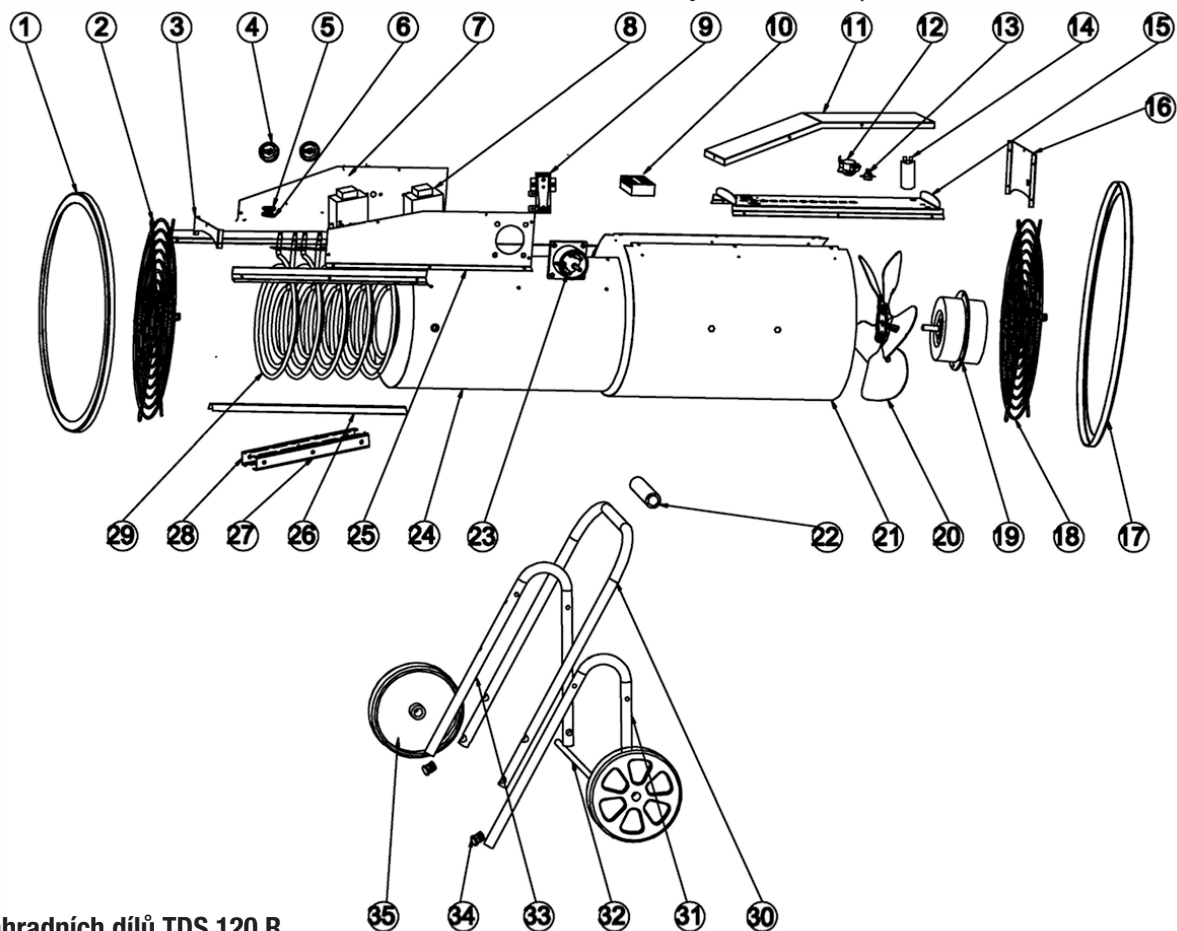

Seznam náhradních dílů TDS 75 R

| No. | Spare part | Specifications | QTY | No. | Spare part | Specifications | QTY |
|-----|----------------------------|----------------|-----|-----|----------------------------------|----------------|-----|
| 1 | Cover Of The Grill | SPCC | 1 | 17 | Lock | PP | 1 |
| 2 | Front Grill | SPCC | 1 | 18 | Cover Of The Grill | SPCC | 1 |
| 3 | Front Cover Of Control Box | SPCC | 1 | 19 | Back Grill | SPCC | 1 |
| 4 | Knob | PA | 2 | 20 | Motor | YZF48245B | 1 |
| 5 | Upper Insulation Spacer | PSF | 12 | 21 | Fan | Ø300 | 1 |
| 6 | Under Insulation Spacer | PSF | 12 | 22 | Outer Casing | SPCC | 1 |
| 7 | Control Panel | SPCC | 1 | 23 | Rear Foot Reset | SPCC | 1 |
| 8 | Adjustable Thermostat | 400V 15A 40° | 1 | 24 | Front Foot Reset | SPCC | 1 |
| 9 | Switch | 250V 16A | 1 | 25 | Plug | PVC | 4 |
| 10 | Upper Cover | SPCC | 1 | 26 | Industrial Plug | 400V 32A | 1 |
| 11 | Re-Set Thermostat | 250V 40A 65° | 1 | 27 | Inner Casing | SECC | 1 |
| 12 | Time Delay Thermostat | 250V 10A K45 | 1 | 28 | Plug Panel | SPCC | 1 |
| 13 | Handle | ABS | 1 | 29 | Inner Casing Holder | SECC | 3 |
| 14 | Middle Panel | SECC | 1 | 30 | Heating Element | 230V 3000W | 6 |
| 15 | Senser Holder | PA | 2 | 31 | Under Support Of Heating Element | SECC | 1 |
| 16 | Back Cover Of Control Box | SPCC | 1 | 32 | Upper Support Of Heating Element | SECC | 1 |

Přehled náhradních dílů TDS 120 R

Upozornění!

Čísla položek náhradních dílů se liší od čísel položek součástí uvedených v návodu k používání.



Seznam náhradních dílů TDS 120 R

| No. | Spare part | Specifications | QTY | No. | Spare part | Specifications | QTY |
|-----|----------------------------|----------------|-----|-----|----------------------------------|-----------------|-----|
| 1 | Cover Of The Grill | SPCC | 2 | 19 | Motor | 400V 50Hz 110W | 1 |
| 2 | Front Grill | SPCC | 1 | 20 | Fan | Ø300 | 1 |
| 3 | Front Cover Of Control Box | SPCC | 1 | 21 | Outer Casing | SPCC | 1 |
| 4 | Knob | PA | 2 | 22 | Rubber Handle | EVC | 1 |
| 5 | Upper Insulation Spacer | PSF | 12 | 23 | Industrial Plug | 400V 32A 5 Core | 1 |
| 6 | Under Insulation Spacer | PSF | 12 | 24 | Inner Casing | SECC | 1 |
| 7 | Control Panel | SPCC | 1 | 25 | Plug Panel | SPCC | 1 |
| 8 | Relay | 400V 15A 40° | 1 | 26 | Inner Casing Holder | SECC | 3 |
| 9 | Adjustable Thermostat | 250V 40A 65° | 1 | 27 | Upper Support Of Heating Element | SECC | 2 |
| 10 | Switch | 250V 16A | 1 | 28 | Under Support Of Heating Element | SECC | 2 |
| 11 | Upper Cover | SPCC | 1 | 29 | Heating Element | 230V 3000W | 6 |
| 12 | Re-Set Thermometer | 250V 10A K45 | 1 | 30 | Metal Handle | SPCC | 1 |
| 13 | Middle Panel | SECC | 1 | 31 | Right Stand | SPCC | 1 |
| 14 | Senser Holder | PA | 2 | 32 | Axis | SPCC | 1 |
| 15 | Back Cover Of Control Box | SPCC | 1 | 33 | Left Stand | SPCC | 1 |
| 16 | Lock | PP | 1 | 34 | Tube Cap | PP | 2 |
| 17 | Back Cover Of The Grill | SPCC | 1 | 35 | Wheel | PP + PTR | 2 |
| 18 | Back Grill | SPCC | 1 | | | | |

Likvidace

Obalové materiály vždy likvidujte způsobem šetrným k životnímu prostředí a v souladu s platnými místními předpisy o likvidaci.



Symbol přeškrtnutého odpadkového koše na starém elektrickém nebo elektronickém přístroji označuje, že se toto zařízení po ukončení své životnosti nesmí likvidovat do domovního odpadu. Pro účely bezplatného vrácení jsou vám ve vaší blízkosti k dispozici sběrná místa pro staré elektrické nebo elektronické přístroje. Adresy získáte u vašeho městského úřadu nebo podniku komunálních služeb. V mnoha zemích EU se také můžete dozvědět na webu <https://hub.trotec.com/?id=45090> více o dalších možnostech vrácení. Jinak prosím kontaktujte oficiální, ve vaší zemi schválenou firmu zabývající se likvidací použitých přístrojů.

Oddělený sběr starých elektrických a elektronických přístrojů má umožnit jejich opětovné využití, recyklaci materiálů nebo k jiné formě využití starých zařízení, a rovněž zamezit při likvidaci nebezpečných látek, které mohou být obsaženy v zařízení, negativním důsledkům na životní prostředí a vlivům na lidské zdraví.

Prohlášení o shodě

Překlad originálu prohlášení o shodě ve smyslu směrnice ES o strojních zařízeních 2006/42/ES, příloha II část 1 oddíl A

My, společnost Trotec GmbH, prohlašujeme tímto na vlastní odpovědnost, že níže popsaný produkt byl vyvinut, navržen a vyroben v souladu s požadavky směrnice ES o strojních zařízeních 2006/42/ES.

Model produktu / produkt: TDS 75 R
TDS 120 R

Typ produktu: elektrické topidlo

Rok výroby od: 2022

Příslušné směrnice EU:

- 2011/65/EU
- 2012/19/EU
- 2014/30/EU
- 2015/863/EU

Aplikované harmonizované normy:

- EN ISO 20607:2019
- EN 55014-1:2017/A11:2020
- EN 61000-3-12:2011

Použité národní normy a technické specifikace:

- EN 55014-2:2015
- EN 60335-1:2012/A1:2019
- EN 60335-1:2012/A2:2019
- EN 60335-1:2012/A14:2019
- EN 61000-3-3:2013/A1:2019
- EN 62233:2008
- EN 60335-2-30:2009
- EN 60335-2-30:2009/A11:2012
- EN IEC 61000-3-11:2019

Výrobce a název zmocněnce pro technické podklady:

Trotec GmbH
Grebener Straße 7, D-52525 Heinsberg
Telefon: +49 2452 962-400
E-mail: info@trotec.de

Místo a datum vystavení:

Heinsberg, dne 12.07.2022

Detlef von der Lieck, jednatel

Trotec GmbH

Grebener Str. 7
D-52525 Heinsberg

☎ +49 2452 962-400

☎ +49 2452 962-200

✉ info@trotec.com

www.trotec.com